

Instrukcja montażu

dla kombinacyjnych zasuw do nawiercania Hawle ISO z zamontowanym złączem wciskanym ISO nr 2680 (wersja prosta) i nr 3150 (wersja kątowa)

- 1. Przeznaczenie:** Zasuw kombinacyjne ISO są stosowane w sieci wodociągowej w celu zapewnienia możliwości odcięcia dla przyłącza domowego.
- 2. Opis produktu:** Zasowa kombinacyjna ISO jest gotowa do montażu i posiada już zamontowaną złączkę wtykową ISO do montażu zabezpieczonego przed wysunięciem na przyłączy domowym z PE zgodnie z EN 12201-2 i DIN 8074 w różnych średnicach od 25 - 63 mm, do PN 16 bar.



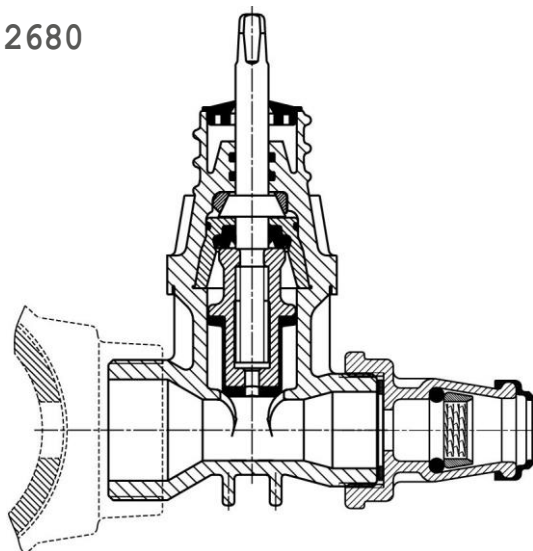
- 3. Montaż:**
- Montaż może być wykonywany wyłącznie przez przeszkolony personel zgodnie z zasadami sztuki budowlanej. W przypadku montażu należy przestrzegać obowiązujących norm i przepisów, jak również przepisów dotyczących zapobiegania wypadkom.
 - Zamontować opaskę do nawiercania na oczyszczonej rurze z odejściem gwintowanym w kierunku poziomym. Gwint zewnętrzny jest zamontowany w gwincie wewnętrznym zamontowanej opaski do nawiercania i doszczelniony za pomocą taśmy uszczelniającej.
 - Wcisnąć sfazowaną i nasmarowaną rurę PE w kielich złączki ISO.
 - Upewnić się, że połączenie gwintowane pomiędzy zasuwą kombinacyjną ISO a złączką ISO jest prawidłowo dokręcone. W przypadku przesunięcia tego połączenia gwintowanego należy dokręcić ponownie złączkę momentem 45 Nm.
 - Przeprowadzić próbę ciśnieniową przed zasypaniem wykopu zgodnie z PN-EN 805.

KOMBINACYJNA ZASUWA DO NAWIERCANIA ISO

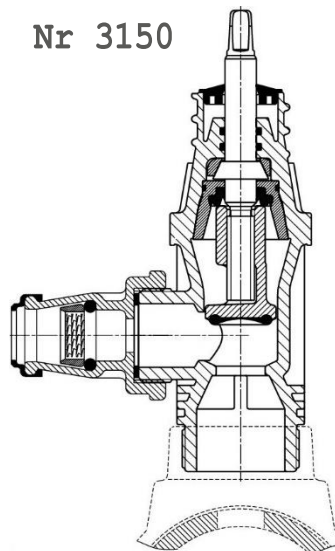
Wykonana z POM

Z gwintem zewnętrznym wg PN-EN 10226-1 do montażu na opaskach do nawiercania i złączem wtykowym ISO

Nr 2680



Nr 3150



Ilustracje symboli

INSTRUKCJA MONTAŻU

1. Montaż na opasce: Wkręcać gwintem zewnętrznym 2" w gwint wewnętrzny opaski do nawiercania

