



## Ejemplos de instalación



# FILTRO CAZAPIEDRAS

## con tamiz doble de acero inoxidable



### Características constructivas

- Los filtros cazapiedras sirven para proteger válvulas y otros dispositivos presentes en las redes de distribución de elementos groseros (piedras, ...)
- El tamiz doble fino de acero inoxidable atrapa todas las partículas mayores de 0,5 mm (0,6 mm DN 200 a DN 300) de diámetro de forma fiable
- Distancia entre caras conforme a EN 558-1 GR 48
- Dimensiones y taladrado de Bridas conforme a EN 1092-2 PN 10/16 (hasta DN 150), A partir de DN 200 PN 10 estándar; (PN 16 indicar a la hora de realizar el pedido.) Si requiere otros estándares, indíquelo
- **Ref. 9911:**  
Mediante un acceso lateral al tamiz doble se habilita una construcción de tamiz simplificada, más accesible y que ahorra tiempo; la nueva manera de construir indica capacidades de caudal mayores

### Material | Características técnicas

- **Cuerpo y tapa**  
Ref. 9911: fundición dúctil recubierto de epoxi en polvo  
Ref. 9910: fundición gris recubierto de epoxi en polvo
- **Tornillos/tuercas** de acero inoxidable
- **Tamiz doble** de serie de acero inoxidable,  
Paso de malla: DN 40 a 150: aprox. 0,5 mm  
DN 200 a 300: aprox. 0,6 mm
- **Sellado**  
Ref. 9911: de elastómero  
Ref. 9910: de klingerit

### Indicaciones de instalación

- Los filtros cazapiedras están concebidos para instalación en tuberías horizontales. Una instalación en tuberías verticales o en diagonal se permite si el medio fluye de arriba hacia abajo
- Debe asegurar que la dirección de flujo coincida con la dirección de la flecha que hay en el cuerpo y que la cesta de suciedad esté dirigida hacia abajo
- El tamiz doble debe limpiarse periódicamente según su ensuciamiento

### Filtro cazapiedras con tamiz doble de acero inoxidable

#### Ref. 9911



#### Ref. 9910



Ref.	Versión	PFA (PN)	Diámetro nominal/DN												
			40	50	65	80	100	125	150	200	250	300			
9911	con tamiz doble de acero inoxidable	16													
9910															



**E. Hawle Armaturenwerke GmbH** 4840 Vöcklabruck - Austria - Wagrainer Straße 13  
Tel.: +43 (0) 7672 72576 0 - Fax: +43 (0) 7672 78464 - E-Mail: hawle@hawle.at - www.hawle.com

**O 2/1**

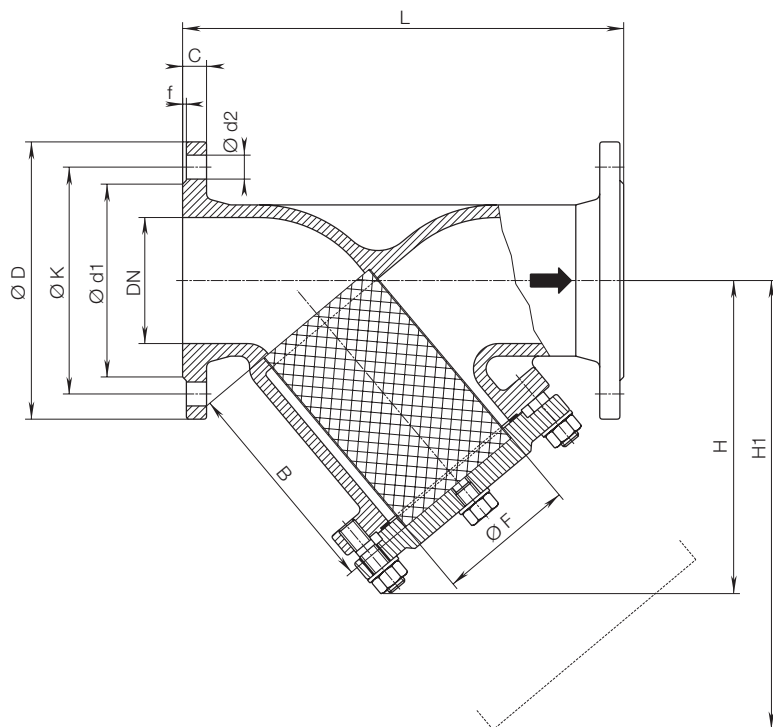
# FILTRO CAZAPIEDRAS

con tamiz doble de acero inoxidable

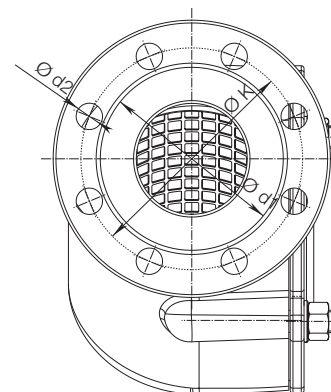
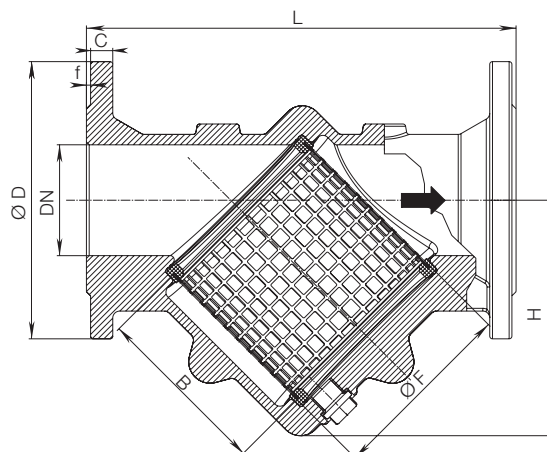


## Ref. 9910 (9911)

con tamiz doble de acero inoxidable



Ref. 9910



Ref. 9911

DN	PFA (PN)	L	H	H1	Ø D	Ø d1	B	Ø F	Ø K	Ø d2	f	C	Tornillos	Peso
40	16	200	150	240	150	88	114	50	110	18	3	18	4 x M 16	6,6
50	16	230	120		165	99	102	90	125	19	3	19	4 x M 16	11,0
65	16	290	170		185	122	127	136	145	18	3	20	4 x M 16	17,0
80	16	310	170		200	132	127	136	160	19	3	19	8 x M 16	19,5
100	16	350	205		220	156	174	170	180	19	3	19	8 x M 16	34,0
125	16	400	280	425	250	188	199	138	210	18	3	26	8 x M 16	42,5
150	16	480	298		285	211	250	248	240	23	3	19	8 x M 20	56,0
200	10	600	379		340	266	311	322	295	23	3	20	8 x M 20	110,0
	16												12 x M 20	
250	10	730	540	915	405	320	434	258	350	22	3	32	12 x M 20	165,0
	16								355	26			12 x M 24	
	10								400	22			12 x M 20	
300	10	850	680	1110	460	370	555	308	400	22	4	32	12 x M 20	285,0
	16								410	26			12 x M 24	

0 2/2



E. Hawle Armaturenwerke GmbH 4840 Vöcklabruck - Austria - Wagrainer Straße 13  
Tel.: +43 (0) 7672 72576 0 - Fax: +43 (0) 7672 78464 - E-Mail: hawle@hawle.at - www.hawle.com