

**Pagina
0 2**

Filtro di impurità
con doppio setaccio inox

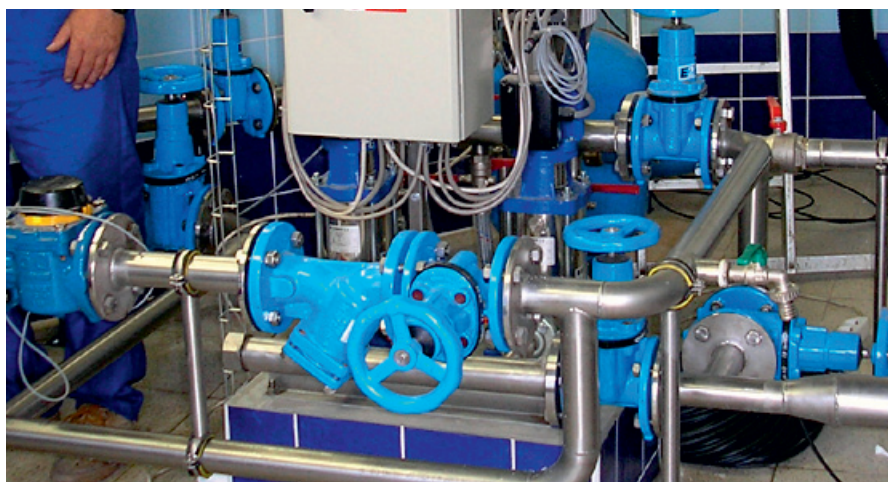
Pagina O 2/1



E. Hawle Armaturenwerke GmbH 4840 Vöcklabruck - Austria - Wagrainner Straße 13
Tel.: +43 (0) 7672 72576 0 - Fax: +43 (0) 7672 78464 - E-Mail: hawle@hawle.at - www.hawle.com

O 1/1

Esempi di utilizzo



O 1/2



E. Hawle Armaturenwerke GmbH 4840 Vöcklabruck - Austria - Wagrainner Straße 13
Tel.: +43 (0) 7672 72576 0 - Fax: +43 (0) 7672 78464 - E-Mail: hawle@hawle.at - www.hawle.com

FILTRO DI IMPURITÀ

con doppio setaccio inox



Caratteristica del progetto

- I filtri di impurità servono a proteggere le tubazioni e gli impianti dalle impurità
- Il doppio setaccio va pulito periodicamente in base al quantitativo di sporcizia a 0,5 mm o 0,6 mm
- Lunghezza d'ingombro a norma EN 558-1 GR 48
- Flange dimensionate a norma EN 1092-2 PN 16, forate a norma EN 1092-2 | PN 10 standard; EN 1092-2 | PN 16 da DN 200 indicare nell'ordine - altre norme su richiesta
- **Nr. 9911:**
L'accesso laterale al doppio setaccio consente uno smontaggio semplificato e rapido del filtro; la nuova struttura presenta valori di portata sensibilmente maggiori.

Materiale | Caratteristiche tecniche

- **Alloggiamento e coperchio**
Nr. 9911: ghisa sferoidale verniciata con resine epossidiche
Nr. 9910: in ghisa grigia verniciata con resine epossidiche
- **Viti/dadi**
in inox
- **Doppio setaccio**
di serie in inox,
Larghezza della maglia da DN 40 a 150: circa 0,5 mm
 da DN 200 a 300: circa 0,6 mm
- **Guarnizione**
Nr. 9911: in elastomero
Nr. 9910: in klingerite

Indicazioni per il montaggio

- I filtri di impurità sono destinati al montaggio in tubazioni orizzontali. Il montaggio in tubazioni oblique e verticali è consentito se il fluido scorre dall'alto verso il basso
- Assicurarsi che la direzione del flusso coincida con la direzione della freccia dell'alloggiamento e che la gabbia antisporcio sia rivolta verso il basso
- Il doppio setaccio va pulito periodicamente seconda del grado di sporcizia

Filtro di impurità con doppio setaccio inox

Nr. 9911



Nr. 9910



Codice	Versione	MOP (PN)	Dimensione/DN												
			40	50	65	80	100	125	150	200	250	300			
9911	con doppio setaccio inox	16													
9910															



E. Hawle Armaturenwerke GmbH 4840 Vöcklabruck - Austria - Wagrain Straße 13
Tel.: +43 (0) 7672 72576 0 - Fax: +43 (0) 7672 78464 - E-Mail: hawle@hawle.at - www.hawle.com

O 2/1

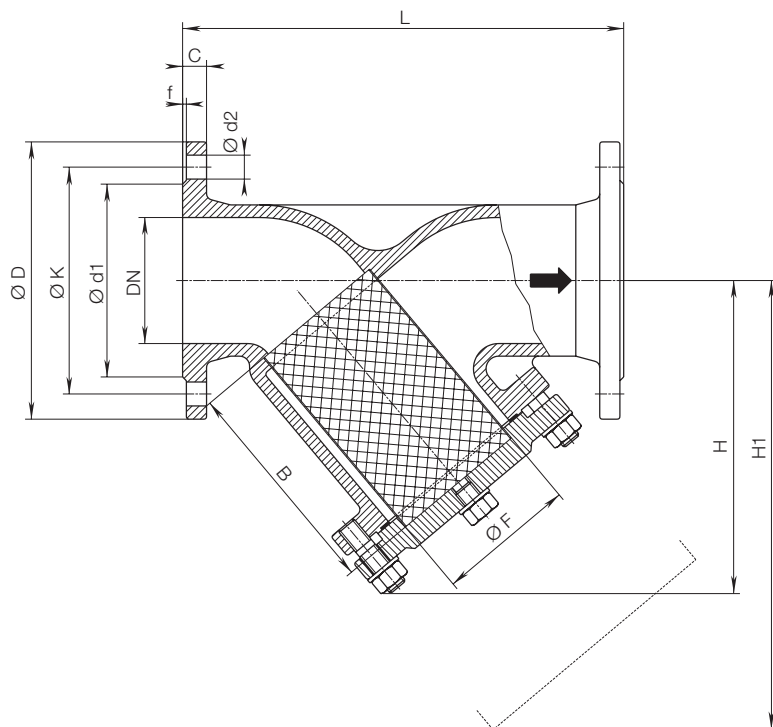
FILTRO DI IMPURITÀ

con doppio setaccio inox

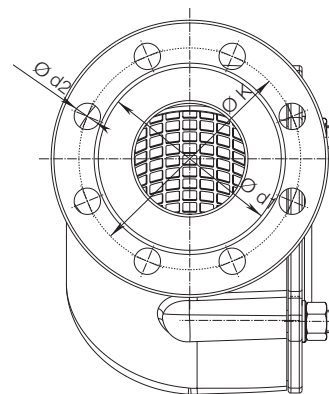
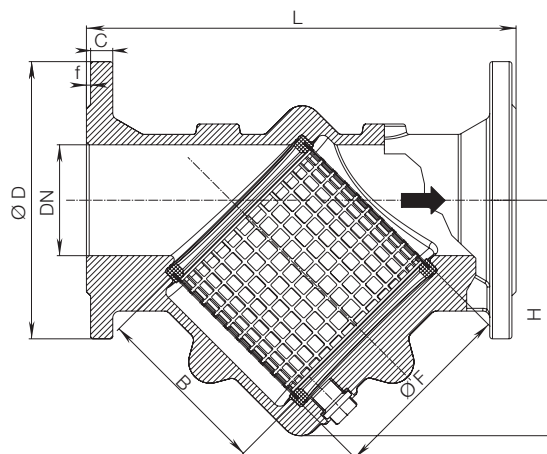


Nr. 9910 (9911)

con doppio setaccio inox



Nr. 9910



Nr. 9911

DN	MOP (PN)	L	H	H1	ØD	Ød1	B	ØF	ØK	Ød2	f	C	Viti	Peso
40	16	200	150	240	150	88	114	50	110	18	3	18	4 x M 16	6,6
50	16	230	120		165	99	102	90	125	19	3	19	4 x M 16	11,0
65	16	290	170		185	122	127	136	145	18	3	20	4 x M 16	17,0
80	16	310	170		200	132	127	136	160	19	3	19	8 x M 16	19,5
100	16	350	205		220	156	174	170	180	19	3	19	8 x M 16	34,0
125	16	400	280	425	250	188	199	138	210	18	3	26	8 x M 16	42,5
150	16	480	298		285	211	250	248	240	23	3	19	8 x M 20	56,0
200	10	600	379		340	266	311	322	295	23	3	20	8 x M 20	110,0
	16												12 x M 20	
250	10	730	540	915	405	320	434	258	350	22	3	32	12 x M 20	165,0
	16								355	26			12 x M 24	
	10								400	22			12 x M 20	
300	10	850	680	1110	460	370	555	308	400	22	4	32	12 x M 20	285,0
	16								410	26			12 x M 24	

O 2/2



E. Hawle Armaturenwerke GmbH 4840 Vöcklabruck - Austria - Wagrainer Straße 13
Tel.: +43 (0) 7672 72576 0 - Fax: +43 (0) 7672 78464 - E-Mail: hawle@hawle.at - www.hawle.com