

**Strana  
0 2**

## Filter

S dvojitým sitom z nerezovej ocele

Strana O 2/1



**Strana  
0 3**

## Hawido

Automatické regulačné ventily

Strana O 3/1



**Strana  
0 4**

## Nastaviteľná clona

Automatické regulačné ventily

Strana O 4/1



## Príslušenstvo

Za- a odvzdušňovací ventil	Kapitola N
Uzatvárací posúvač	Kapitola A
Filter	Strana O 2/1
Regulačný ventil	Strana O 3/1
Ploché tesnenie	Strana M 6/1
Skrutky a matice	Strana M 4/4
Clona	

## Náhradné diely

Sada náhradných dielov pre uvedenie do prevádzky (tesnenie)

## Náradie

Montážna sada (materiály) na dopyt

## Servis

Návrh regulačných ventilov  
Uvedenie do prevádzky  
Pravidelný servis

## Príklad použitia



# FILTER

## s dvojitým sitom z nerezovej ocele



### Konštrukcia

- filtre slúžia k ochrane potrubia a zariadenia pred znečistením
- jemné dvojité sito z nerezovej ocele spoľahlivo zachytáva všetky častice s  $\varnothing$  väčším ako 0,5 mm, prípadne 0,6 mm
- vypúšťacia zátka
- stavebná dĺžka podľa EN 558-1 GR 48
- rozmery prírub podľa EN 1092-2, vrtanie prírub podľa: EN 1092-2 | PN 10 štandard; EN 1092-2 | PN 16 od DN 200 prosíme uviesť v objednávke, iné normy na dopyt

### č. 9911:

- jednoduchá montáž a demontáž veka a výmena sita z boku filtra
- vysoké prietokové charakteristiky
- na objednávku možnosť osadenia čidlom a manometre
- nízka stavebná výška
- minimálna hmotnosť

### Materiál

- **teleso a veko**  
č. 9911 z tvárnej liatiny s epoxidovou povrchovou úpravou  
č. 9910 zo sivej liatiny s epoxidovou povrchovou úpravou
- **skrutky a matice**  
z nerezovej ocele
- **dvojité sito**  
z nerezovej ocele s dierovaním:  
DN 40 - 150: ca. 0,5 mm  
DN 200 - 300: ca. 0,6 mm
- **tesnenie**  
č. 9911 z elastoméru  
č. 9910 klingerit

### Návod na montáž

- filtre sú určené pre montáž do vodorovného potrubia, šikmá a zvislá montáž je prípustná iba ak médium preteká zhora nadol
- smer prúdenia média musí zodpovedať šípke na tele filtra a dvojité sito smerovať dole
- doporučujeme pravidelné čistenie sita v závislosti na prevádzkových podmienkach

## Filter s dvojitým sitom z nerezovej ocele

### č. 9911



### č. 9910



obj.č.	vyhotovenie	PN	menovitá svetlosť / DN											
			40	50	65	80	100	125	150	200	250	300		
9911	s dvojitým	16												
9910	sitom													

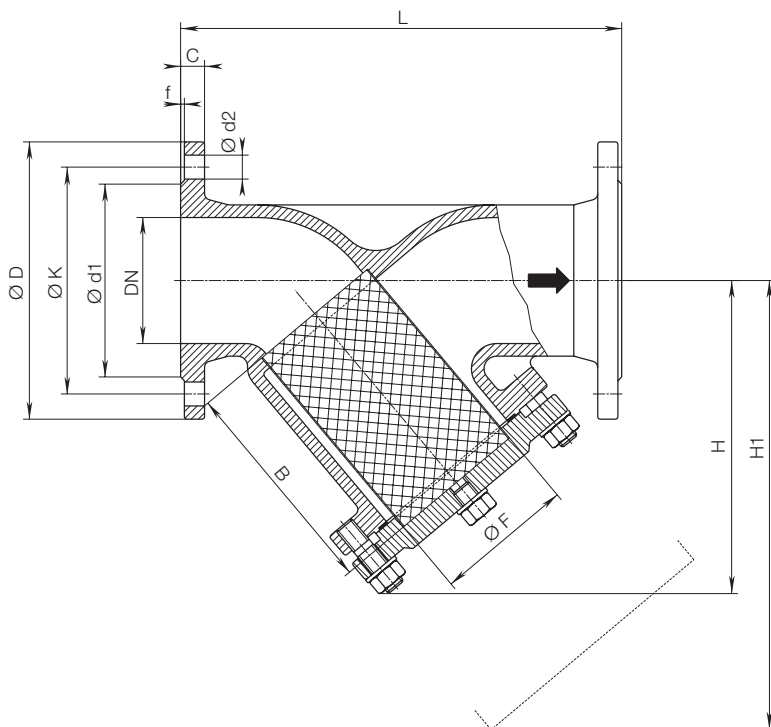
# FILTER

s dvojitým sitom z nerezovej ocele



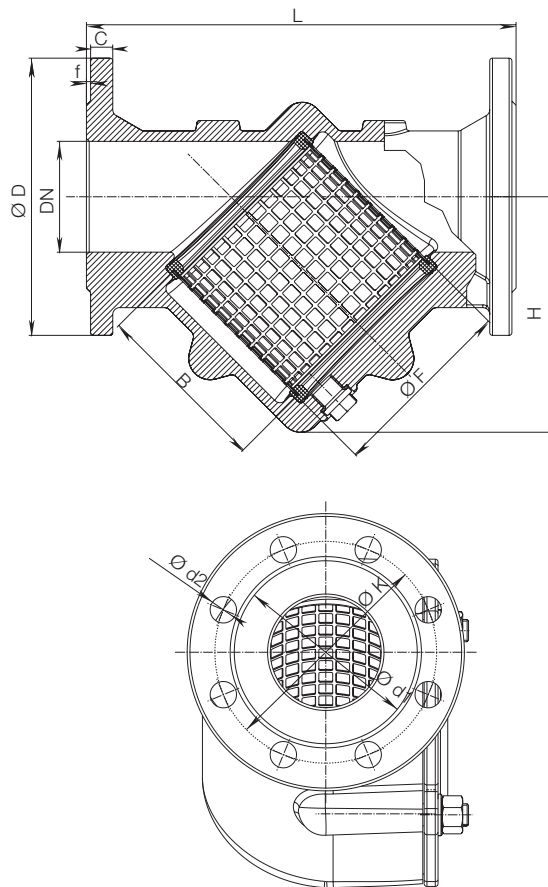
## č. 9910

s dvojitým sitom z nerezovej ocele



## č. 9911

s dvojitým sitom z nerezovej ocele



DN	PN	L	H	H1	ØD	Ød1	B	ØF	ØK	Ød2	f	C	skrutky	hmotnosť
40	16	200	150	240	150	88	114	50	110	18	3	18	4 x M 16	6,6
50	16	230	120		165	99	102	90	125	19	3	19	4 x M 16	11,0
65	16	290	170		185	122	127	136	145	18	3	20	4 x M 16	17,0
80	16	310	170		200	132	127	136	160	19	3	19	8 x M 16	19,5
100	16	350	205		220	156	174	170	180	19	3	19	8 x M 16	34,0
125	16	400	280	425	250	188	199	138	210	18	3	26	8 x M 16	42,5
150	16	480	298		285	211	250	248	240	23	3	19	8 x M 20	56,0
200	10	600	379		340	266	311	322	295	23	3	20	8 x M 20	110,0
	16												12 x M 20	
250	10	730	540	915	405	320	434	258	350	22	3	32	12 x M 20	165,0
	16								355	26			12 x M 24	
300	10	850	680	1110	460	370	555	308	400	22	4	32	12 x M 20	285,0
	16								410	26			12 x M 24	

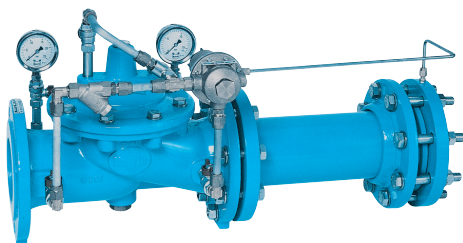
**O 2/2**

Hawle s.r.o. 903 01 Senec - SK-Slovakia - Pezinská 30

Tel.: +421 (0) 2 45 92 21 87 - e-mail: hawle@hawle.sk - www.hawle.sk - fb.com/hawleslovensko

### Ventil udržujúci prietok alebo obmedzujúci prietokové množstvo Séria 1300

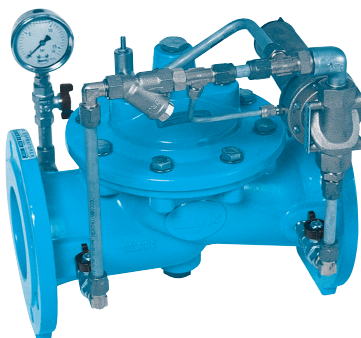
DN	stavebná dĺžka	hmotnosť
1½"	210	11,00
2"	210	11,00
40	200	15,75
50	230	16,25
65	290	21,30
80	310	27,40
100	350	35,40
125	400	51,50
150	480	60,50
200	600	114,60
250	730	247,00
300	850	358,00



- ventil čisto hydraulicky ochráni definované prietokové množstvo nezávisle na meniacom sa prevádzkovom tlaku
- riadiacim ventilom môže byť prietokové množstvo plynulo nastavené o +/- 15%
- použitie: pred filtrom, na zabezpečenie rezervy požiarnej vody v primárnom systéme a k obmedzeniu prítoku do zóny s nižším tlakom
- varianty: ovládaný elektricky alebo plavákom, s redukciou tlaku alebo so zábranou spätného toku
- teleso z tvárnej liatiny s epoxidovou povrchovou úpravou
- riadiace potrubie z nerezovej ocele
- s dvoma manometrami
- PN 10, PN 16

### Ventil pre udržiavanie tlaku Séria 1400

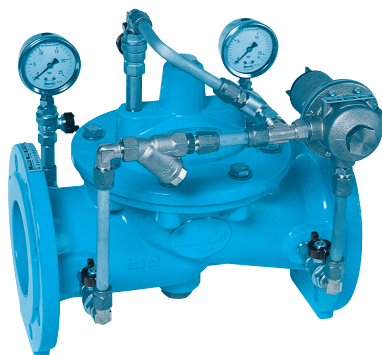
DN	stavebná dĺžka	hmotnosť
1½"	210	11,90
2"	210	13,75
40	200	13,90
50	230	16,25
65	290	21,30
80	310	27,40
100	350	35,40
125	400	51,50
150	480	72,00
200	600	114,60
250	730	250,00
300	850	358,00



- ventil udržiava konštantný vstupný tlak (p1) nastavený na riadiacom ventilu, nezávisle na kolísavom prietoku, ak prekročí vstupný tlak (p1) prednastavený tlak, ventil rýchlo otvorá; priebeh uzatvárania je pomalý a zabráňuje tým tlakovým rázom
- tlak je štandardne nastaviteľný v rozmedzí 2 až 16 bar
- použitie: udržiavanie tlaku v sieti a ochrana pred pretlakom
- varianty: elektricky ovládaný, so zábranou spätného toku, s plavákovým ovládaním a ľubovoľnou kombináciou vyššie spomenutých možností
- teleso z tvárnej liatiny s epoxidovou povrchovou úpravou
- riadiace potrubie z nerezovej ocele
- s dvoma manometrami
- PN 10, PN 16, PN 25

### Ventil pre redukciiu tlaku Séria 1500

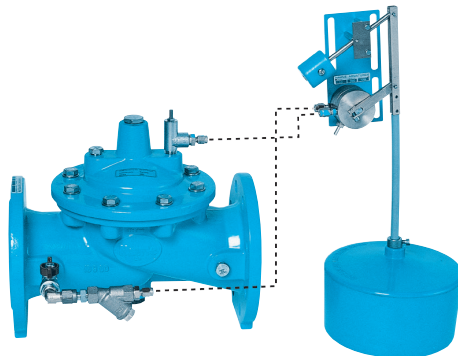
DN	stavebná dĺžka	hmotnosť
1½"	210	13,00
2"	210	13,00
40	200	15,00
50	230	15,55
65	290	20,55
80	310	25,20
100	350	34,60
125	400	50,60
150	480	70,00
200	600	113,65
250	730	247,00
300	850	358,00



- ventil pre redukciiu tlaku spoľahlivo znižuje premenlivý vstupný tlak na presný a konštantný výstupný tlak; kolísavý vstupný tlak a prietok nemajú žiadny vplyv na regulovaný výstupný tlak
- tlak je štandardne nastaviteľný v rozmedzí 1,5 až 12 bar
- použitie: pitná voda, pri plnení potrubia a pri núdzovom plnení potrubného systému
- varianty: elektricky ovládaný, pre dva tlakové stupne, ovládaný servopohonom a ľubovoľnou kombináciou vyššie spomenutých možností
- teleso z tvárnej liatiny s epoxidovou povrchovou úpravou
- riadiace potrubie z nerezovej ocele
- s dvoma manometrami
- PN 10, PN 16, PN 25

### Ventil pre reguláciu hladiny Séria 1600

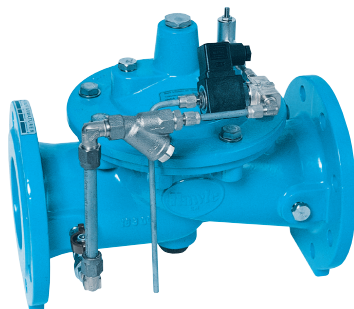
DN	stavebná dĺžka	hmotnosť
1"	130	4,80
1½"	210	9,00
2"	210	9,00
40	200	15,75
50	230	15,30
65	290	21,30
80	310	26,60
100	350	34,60
125	400	50,60
150	480	59,65
200	600	114,60
250	730	247,00
300	850	360,00



- ventil riadi pomocou plavákového telesa a riadiaceho ventilu prítok do nádrže, ovládanie prebieha hydraulicky/mechanicky; rýchlosť zatvárania môže byť regulovaná škrtiacim ventilom, tým sa zabráni tlakovým rázom
- použitie: regulácia hladiny v rezervoároch, vyrovnávacích nádržiach atď.
- varianty: ovládaný elektricky, sa zabránením spätnému toku, s plavákovým ovládaním a ľubovoľnou kombináciou vyššie spomenutých možností
- teleso z tvárnej liatiny s epoxidovou povrchovou úpravou
- riadiace potrubie z nerezovej ocele
- s manometrom a plavákovým ovládaním
- spojovacie potrubie medzi plavákovým ovládaním a hlavným ventilom nie je súčasťou dodávky
- PN 10, PN 16

### Ventily otvorené / zatvorené s elektrickým ovládaním Séria 1700

DN	stavebná dĺžka	hmotnosť
1½"	210	11,00
2"	210	11,00
40	200	15,75
50	230	16,25
65	290	21,30
80	310	27,40
100	350	35,40
125	400	51,50
150	480	60,50
200	600	114,60
250	730	247,00
300	850	358,00



- ventil je možné ovládať elektromagnetickými ventilmi zabudovanými do riadiaceho potrubia pomocou elektrických signálov, toto ovládanie môže prebiehať aj po krokoch; ventil otvára a zatvára čisto hydraulicky
- pre zabránenie tlakovým rázom je pomocou škrtiaceho ventilu nastaviteľná rýchlosť uzatvárania
- použitie: otváranie a zatváranie pri súčasnej regulácii prietoku pomocou elektrického signálu
- teleso z tvárnej liatiny s epoxidovou povrchovou úpravou
- riadiace potrubie z nerezovej ocele
- s dvoma manometrami
- PN 10, PN 16

Všetka typové prevedenia, vrátane vhodného príslušenstva, technických a konštrukčných charakteristík a výkonových diagramov nájdete v samostatnom katalógu HAWIDO. V prípade návrhu ventilu podľa špecifických podmienok či iných otázok kontaktujte príslušného obchodno-technického poradcu.



# NASTAVITEĽNÁ CLONA

## pre medziprírubové osadenie, typ B



### Použitie

- použitie pre pitnú vodu (iné médiá na dotaz)
- statický škrtiaci prvok pre nastavenie konštantného prietokového množstva
- použitie ako tlaková clona ako ochrana pred kavitáciou za ventily
- nemožno použiť ako uzatváraciu armatúru

### Spôsob fungovania

- clona sa osadí medzi príruby
- osadenie vykonajte podľa údajov výrobcu
- výhodou tejto clony je nastaviteľnosť v osadenom stave

### Informácie o výrobku

- pre nadimenzovanie clony žiadame o nasledujúce údaje: požadovaný prietok, potrebný rozdiel tlaku alebo oba údaje

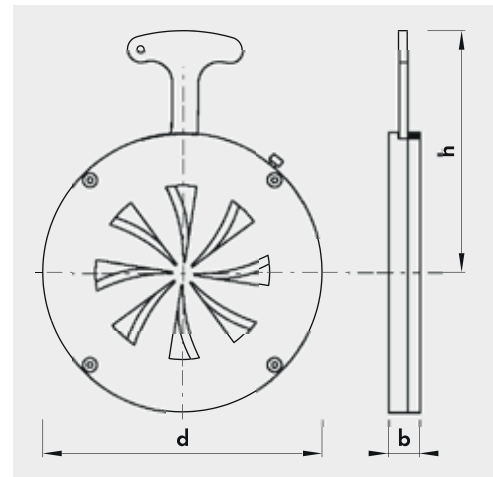
### Osadenie a montáž

- osadenie medzi príruby a obojstranné tesnenia

### Príslušenstvo

- nastavovacie náradie (č 1199000100)

č. 1090



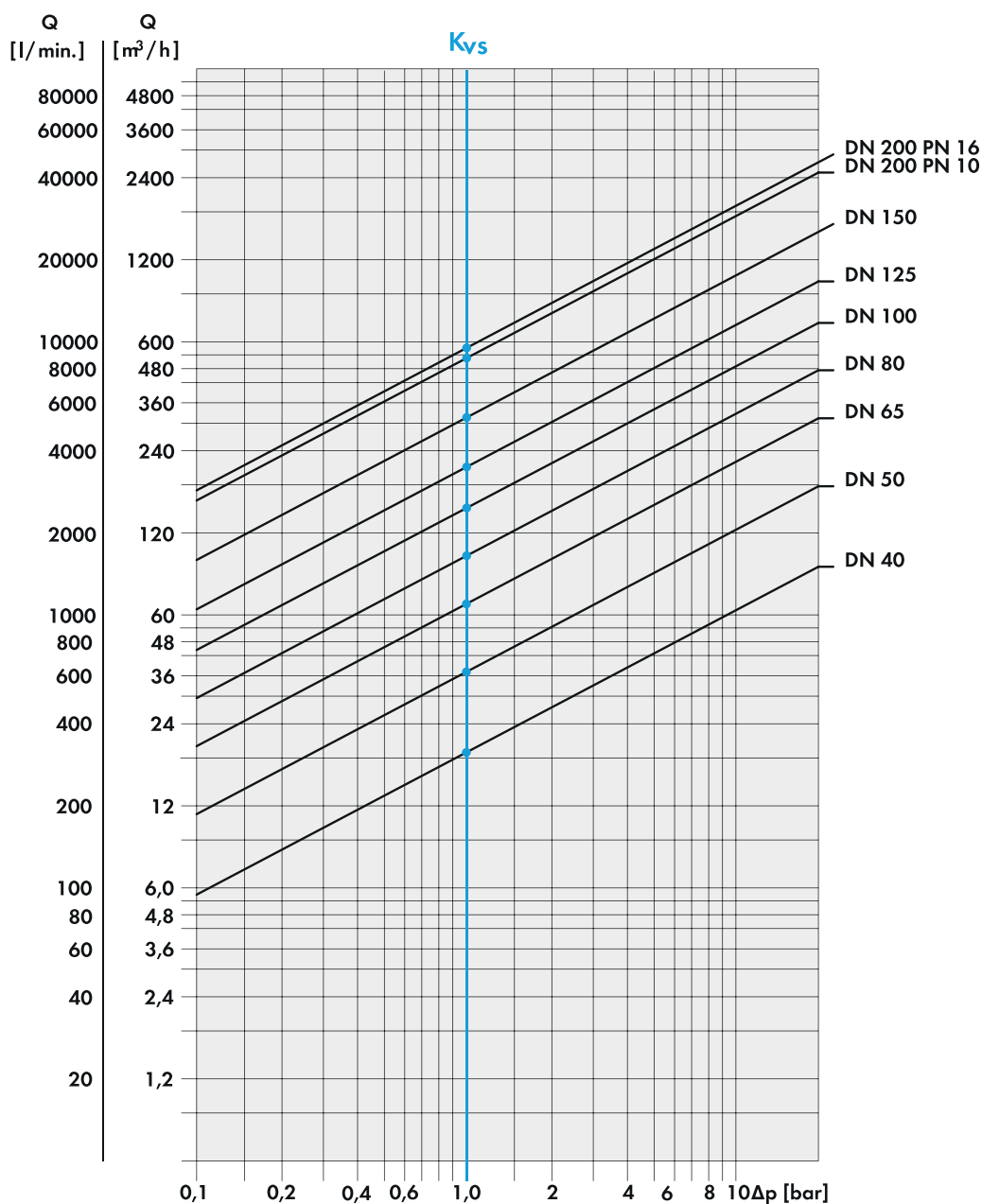
objednávacie číslo	DN	PN	b	d	h	kg
HA1090040000	40	16	18	90	102.5	0.837
HA1090050000	50	16	18	105	110.0	1.114
HA1090065000	65	16	18	125	120.0	1.527
HA1090080000	80	16	18	140	128.0	1.827
HA1090100000	100	16	18	160	138.5	2.147
HA1090125000	125	16	23	190	154.0	3.734
HA1090150000	150	16	23	210	172.5	4.185
HA1090200000	200	10	23	265	204.0	6.145
HA1090200000	200	16	23	265	200.0	6.334

Hawle s.r.o. 903 01 Senec - SK-Slovensko - Pezinská 30  
Tel.: +421 (0) 2 45 92 21 87 - e-mail: hawle@hawle.sk - www.hawle.sk - fb.com/hawleslovensko

**O 4/1**

# NASTAVITEĽNÁ CLONA

## Diagram tlakových strát a hodnoty Kvs



### č. 1090

Tlaková strata  $\Delta p$  v závislosti na prietoku  $Q$  a menovitej svetlosti DN

Faktor prietoku-výkonu  $K_{vs}$  v  $m^3/h$  a  $l/min$  pri  $\Delta p = 1$  bar

objednávacie číslo	DN	$K_{vs}$ $m^3/h$	$l/min.$
HA1090040000	40	19	315
HA1090050000	50	36	610
HA1090065000	65	65	1080
HA1090080000	80	101	1685
HA1090100000	100	152	2543
HA1090125000	125	215	3593
HA1090150000	150	323	5393
HA1090200000	200 (PN10)	533	8887
HA1090200000	200 (PN16)	562	9369

**O 4/2**

Hawle s.r.o. 903 01 Senec - SK-Slovakia - Pezinská 30  
Tel.: +421 (0) 2 45 92 21 87 - e-mail: hawle@hawle.sk - www.hawle.sk - fb.com/hawleslovensko