

pour vannes E2 et combi vannes E2 DN 50 - 200

- une Tige de rallonge pour plusieurs diamètres
- protection avec mécanisme de blocage intégré
- pas de pièces de fixation à rajouter (ecrous, goupille)

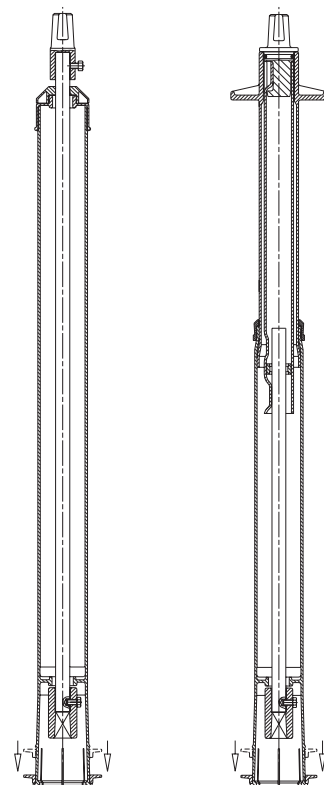
Référence	Version	Hauteur de couverture sur la conduite	pour dimensions/DN		
			50/65/80/100	125/150	200
9000E2	fixe	1,00 m	●	●	●
		1,25 m	●	●	●
		1,50 m	●	●	●
		2,00 m	●	●	●
		2,50 m	●	●	●
9500E2	télescopique	1,30 - 1,80 m	●	●	
		1,35 - 1,80 m			●
		2,00 - 2,50 m	●	●	●
		2,50 - 3,50 m	●	●	●

Extension pour tige fixe

Référence. 7830 prix pour 1st m

Référence. 7831 prix par 0,5 m supplémentaires

Préciser la dimension et la longueur à la commande



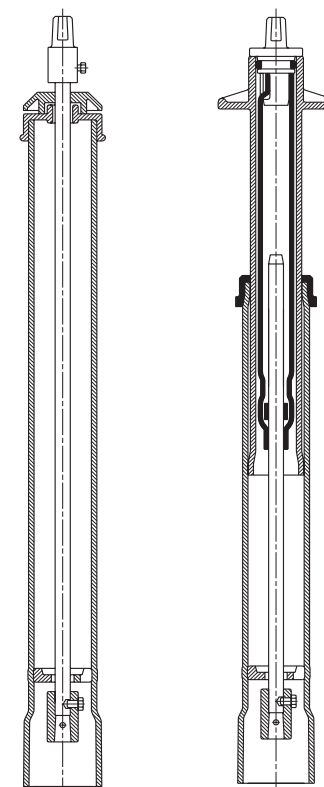
fixe

télescopique

pour vannes E2 DN 250 - 600

Référence	Version	Hauteur de couverture sur la conduite	pour dimensions/DN						
			250	300	350	400-500*	500	600	
9000E2	fixe	1,00 m	●	●					
		1,25 m	●	●	●	●			
		1,50 m	●	●	●	●			
		1,90 m					●		
		2,00 m	●	●	●	●		●	
		2,40 m					●		
		2,50 m	●	●				●	
9500E2	télescopique	1,40 - 1,80 m	●						
		1,50 - 1,80 m		●	●	●			
		1,90 - 2,20 m					●		
		2,00 - 2,30 m						●	
		2,00 - 2,50 m	●	●	●	●			
		2,50 - 3,50 m	●	●	●	●			
		2,60 - 3,50 m					●	●	

* Corps: DN 400 – brides: DN 450 ou 500



fixe

télescopique

Rallonge de tige E2

Toutes les Tiges de rallonge (fixe et télescopique) pour toutes les dimensions sont protégées contre les impuretés et l'eau de surface

La tige de rallonge télescopique permet de régler rapidement la hauteur au niveau du terrain naturel. Cela est rendu possible en tirant le tube et la tige de manœuvre.

Le système télescopique protège la conduite et les raccords des impacts de surface. Fournie avec ou sans bouche à clé et embase de calage.

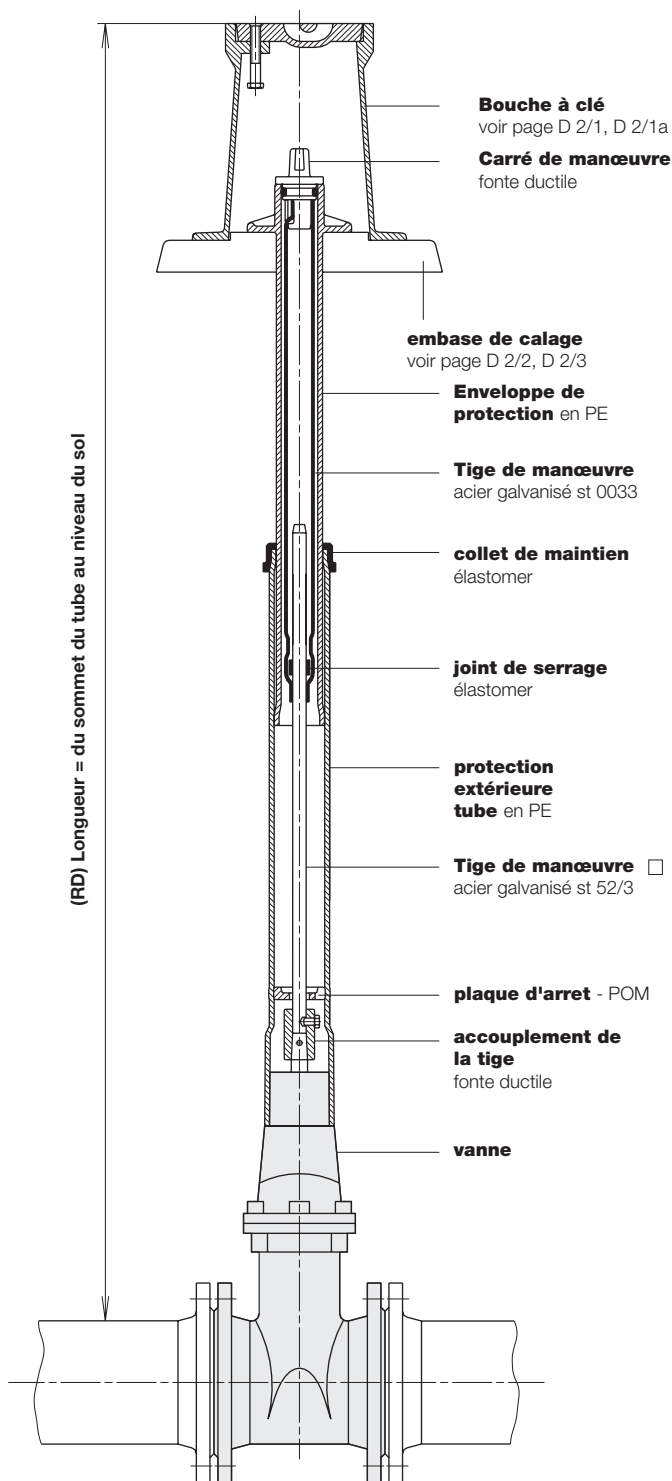
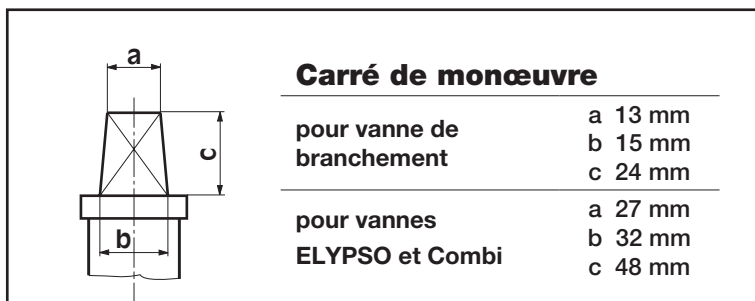


Illustration: 9500E2 DN 250 - 600



Carré de manœuvre

pour vanne de branchement	a 13 mm b 15 mm c 24 mm
pour vannes ELYPSO et Combi	a 27 mm b 32 mm c 48 mm

9000E2	Poids / kg Tige de rallonges fixe – pour DN								
RD	50/65/80/100	125/150	200	250	300	350	400-500	500	600
1,00 m	3,45	2,90	2,70	3,20	2,90				
1,25 m	4,45	3,90	3,70	4,70	4,40	4,00	3,55		
1,50 m	5,45	4,90	4,70	6,15	5,85	5,50	5,00		
1,90 m								7,40	
2,00 m	7,45	6,90	6,70	9,15	8,80	8,45	8,00		7,40
2,40 m								9,70	
2,50 m	9,50	8,90	8,70	12,30	12,00				9,70

9500E2	Poids / kg Tige de rallonges télescopique – pour DN								
RD	50/65/80/100	125/150	200	250	300	350	400-500*	500	600
1,30 - 1,80 m	6,75	6,25							
1,35 - 1,80 m			6,10						
1,40 - 1,80 m				7,30					
1,50 - 1,80 m					6,85	6,60	6,25		
1,90 - 2,20 m								8,70	
2,00 - 2,30 m									8,70
2,00 - 2,50 m	9,40	8,90	8,60	11,10	10,70	10,30	9,80		
2,50 - 3,50 m	12,80	12,00	11,90	15,30	14,90	14,50	14,20		
2,60 - 3,50 m								14,00	14,00

Illustration: Montage de la Tige de Rallonge E2 DN 50-200

