

Hausanschluss-Schieber

mit Innen- und Außengewinde

Konstruktionsmerkmale

- Aus warmgepresstem Messing
- Alle trinkwasserberührten Oberflächen entsprechen den Hygieneforderungen nach ÖNORM B 5014/Teil 1 (KTW-Richtlinien) Der Schieberrundkegel wird entwässert
Es gibt keinen Schiebersack, die Innenflächen erlauben keine Ablagerungen

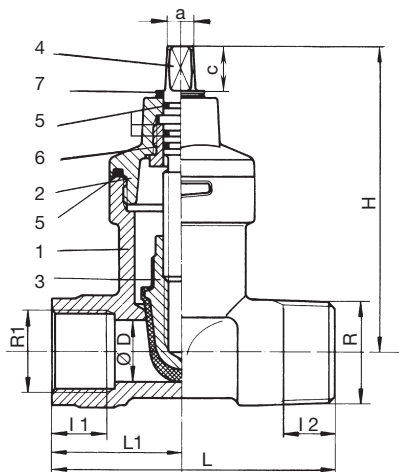
Werkstoff | Technische Merkmale

- 1/2 Gehäuse (1), Oberteil (2) aus Pressmessing
- 3 Schieberrundkegel aus Messing, mit aufvulkanisiertem Elastomer
- 4 NIRO-Stahlspindel mit gerolltem Gewinde wird mit 3 O-Ringen abgedichtet und in einer Messing-Büchse geführt
- 5 O-Ringe aus Elastomer
- 6 Büchse aus Messing
- 7 Abstreifring aus Elastomer

Produktergänzungen

Passendes Zubehör:

Einbaugarnituren: Starr Nr. KR380
 Teleskopisch Nr. KR385



DN	Schieber							Spindel		Gewicht
	L	L1	H	R	R1	I1	I2	a	c	
25	103	53	125	1"	1 1/4"	21	19	10,3	20	1,70

Nr. KR355



Best.-Nr.	Ausführung	MOP (PN)	Nennweite/DN 25/ 1"
KR355	mit Innen- und Außengewinde	16	