

# Wasserschähler-Einbausätze

## Montagebügel und Schieber

### Konstruktionsmerkmale

- Wahlweise geschlossener oder offener Bügel mit Anschlussverschraubungen und einseitiger Dilatationsmöglichkeit
- Vorzählerschieber Nr. KR352 DN 20 – DN 32 (mit freiem glattem Durchgang - weichdichtend) lose aufgeschraubt
- Nachzählerschieber Nr. KR353 DN 20 – DN 32 (mit freiem glattem Durchgang - weichdichtend) lose aufgeschraubt mit Entleerungsbohrung und Verschlusschrauben

### Werkstoff | Technische Merkmale

- 1 **Montagebügel** aus Sphäroguss, verzinkt
  - 2 **Vorzählerschieber** aus Messing
  - 3 **Nachzählerschieber** aus Messing
- **Verschraubungsteile** aus Messing gedreht
  - **O-Ring-Dichtung** aus Elastomer
  - **Verschlusschraube** aus Messing

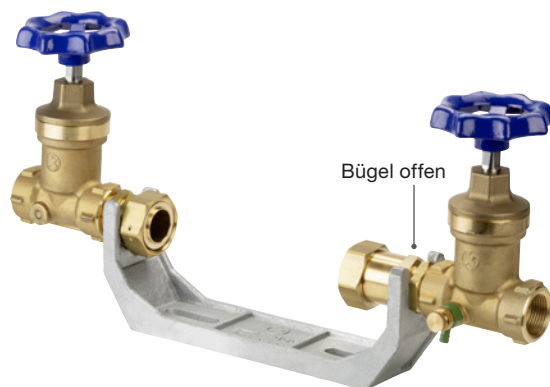
### Produktergänzungen

#### Passendes Zubehör:

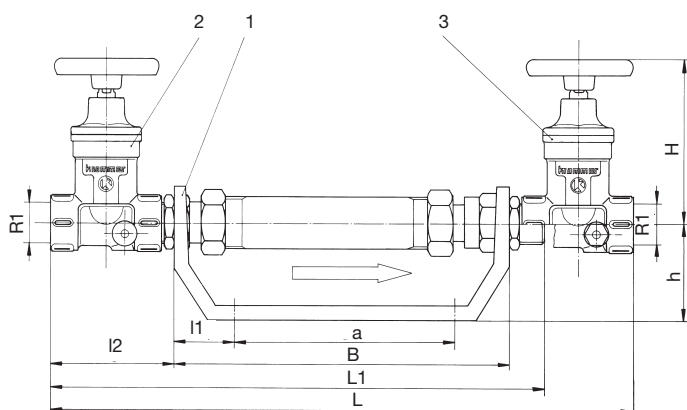
Rückflussverhinderer:

Nr. KR368

### Nr. KR358



Best.-Nr.	Ausführung	MOP (PN)	Nennweite/DN	
			3/4"	1"
KR358	mit Vor- und Nachzählerschieber	16		



DN	MOP (PN)	Gewinde R1	I2	I1	a	B	L	L1	h	H	für Wasserzähler	Gewicht
20	16	3/4"	110	42	180	272	492	410	78	130	3 (5) m³/h – 7 (10) m³/h	5,80
25		1"	110				492	410		130		5,20