

E3 Schieber | Combi Armaturen

Übersicht

Konstruktionsmerkmale

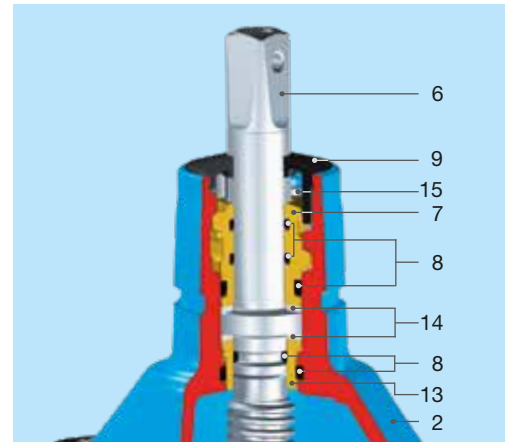
- Weichdichtender Keilschieber nach EN 1171, EN 1074-1 und EN 1074-2 mit glattem und freiem Durchgang
- Doppelbajonettverbindung mit dem allseitig epoxy-pulverbeschichteten Oberteil
- Keilführung mit Kunststoffaufsatz; belastungsoptimiertes Design garantiert geringsten Verschleiß und minimale Schließdrehmomente
- Keil vollflächig vulkanisiert. Keilmutter durch Formschluss und Elastomer-Einbettung flexibel, vibrationsdämpfend und spielfrei verbunden
- Keilmutter erlaubt hohe Drehmomentbelastungen durch großzügige Dimensionierung der Gewindelänge
- O-Ringe, Nutringe allseitig in rostbeständigem Werkstoff gelagert sowie unter Druck auswechselbar
- Großflächiger Kantenschutz schützt bei Transport und Lagerung
- Gleitscheiben und Wälzlager garantieren reibungsarme Lagerung der Bundspindel
- 100% erdeinbautauglich

Werkstoff | Technische Merkmale

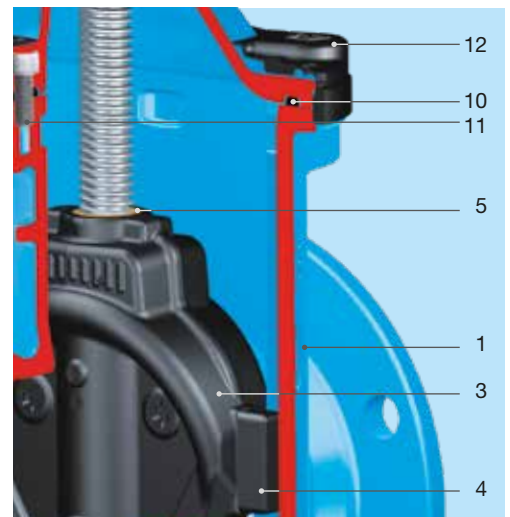
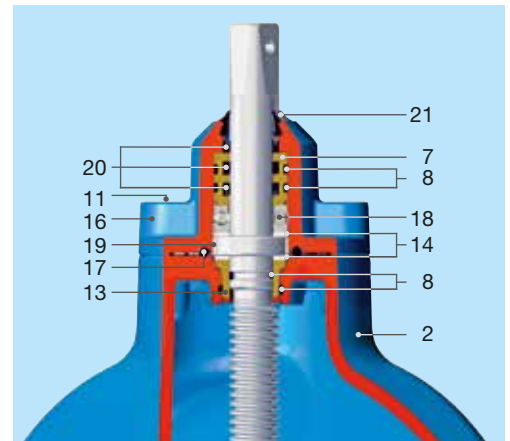
- 1, 2, 16 Gehäuse (1), Oberteil (2), Zentrierflansch (16) aus Sphäroguss, innen und außen epoxy-pulverbeschichtet
- 3 Keil aus Sphäroguss (DN 50 aus entzinkungsbeständigem Messing), vollflächig mit aufvulkanisiertem Elastomer
- 4 Keilführung aus verschleißfestem POM
- 5 Keilmutter aus entzinkungsbeständigem Messing
- 6 Duplex Edelstahlspindel mit gerolltem Gewinde und glattgewalzter Dichtgleitfläche
- 7 O-Ringträger aus Messing, DN 50 – DN 200 mit Doppel-Bajonettverbindung
- 8 O-Ringe aus Elastomer
- 9 Abdeckkappe aus PE
- 10 Oberteildichtung aus Elastomer
- 11 Innensechskantschrauben aus NIRO versenkt, durch Vergussmasse und Oberteildichtung absolut korrosionsgeschützt
- 12 Kantenschutz aus PE, großflächig abdeckend
- 13 Spindelauflage aus Messing
- 14 Gleitscheiben aus POM
- 15 Sicherungsschraube aus NIRO
- 17 Zentrierflanschdichtung aus Elastomer
- 18 Wälzlager dauergeschmiert
- 19 Zentrierring aus POM
- 20 Nutringe aus Elastomer
- 21 Abstreifring aus Elastomer

DN 50 – 200

Spindellagerung auf Gleitscheiben



DN 250 – 400 Spindellagerung auf Gleitscheiben und Wälzlager



DN 500 – 600 in Vorbereitung - aktuell noch als E2 Version, siehe Seite A 10/1

E3 Combi-III

Flansch-T-Stück mit E3-Schieber mit 2 od. 3 Absperrungen, PN 10 | PN 16

Konstruktionsmerkmale

- Weichdichtende Keilschieber kombiniert mit Flansch-T-Stück
- Platzsparender Einbau durch kurze Bauweise sowie Einsparung an Material-, Arbeits-, Transport- und Lagerkosten
- Beim Einbau von E3 COMBI-III-Armaturen in Schächte können wegen der kurzen Bauweise Betonschachtringe verwendet werden (25 % Einsparung bei den Schachtkosten)
- Wahlweise mit Vertikalflanschanschluss DN 100
- Innengewindeanschluss 3/4" - optional für Manometer, Kugelhahn etc.
- Flansche bemessen nach EN 1092-2, gebohrt nach EN 1092-2 | PN 10 Standard; EN 1092-2 | PN 16 DN 200 bei Bestellung bitte angeben - andere Normen auf Anfrage
- Molchbar durch nennweitenkonformem Durchgang

Nr. 4450E3
Nr. 4460E3



Produktergänzungen

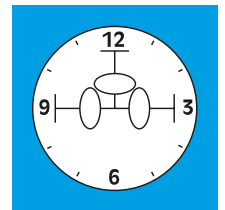
Passendes Zubehör: siehe Seite A 2/2

Handrad:		Nr. 7800
Einbaugarnituren:	starr	Nr. 9000E2/E3
	teleskopisch	Nr. 9500E2/E3
Straßenkasten:		Nr. 4550
Vierkantschoner:		Nr. 2156, Nr. 2157
Spindelverlängerung:		Nr. 7820, Nr. 7825
Stellanzeige:		Nr. 2170E2/E3
Mutterschrauben:		Nr. 8810, Nr. 8830, Nr. 8840
Flachdichtung:		Nr. 3390, Nr. 3470
Blinddeckel:		Nr. 8570E2/E3

Ist an einem oder mehreren Abgängen keine Absperrung erforderlich, wird ein Blinddeckel Nr. 8570E3 montiert



Bitte Anordnung der Schieber im Uhrzeigersinn angeben!

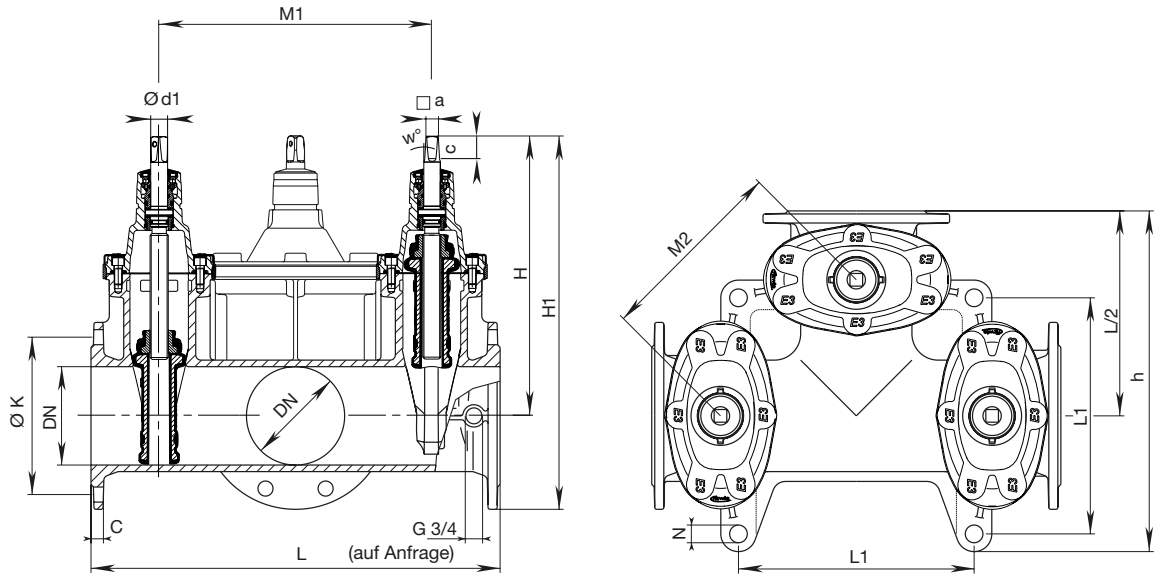


Best.-Nr.	Ausführung	MOP (PN)	Schieberanzahl	Nennweite/DN				
				80	100	125	150	200
4450E3	ohne Vertikalanschluss	16	2					
			3					
4460E3	mit Vertikalanschluss		2					
			3					

E3 Combi-III

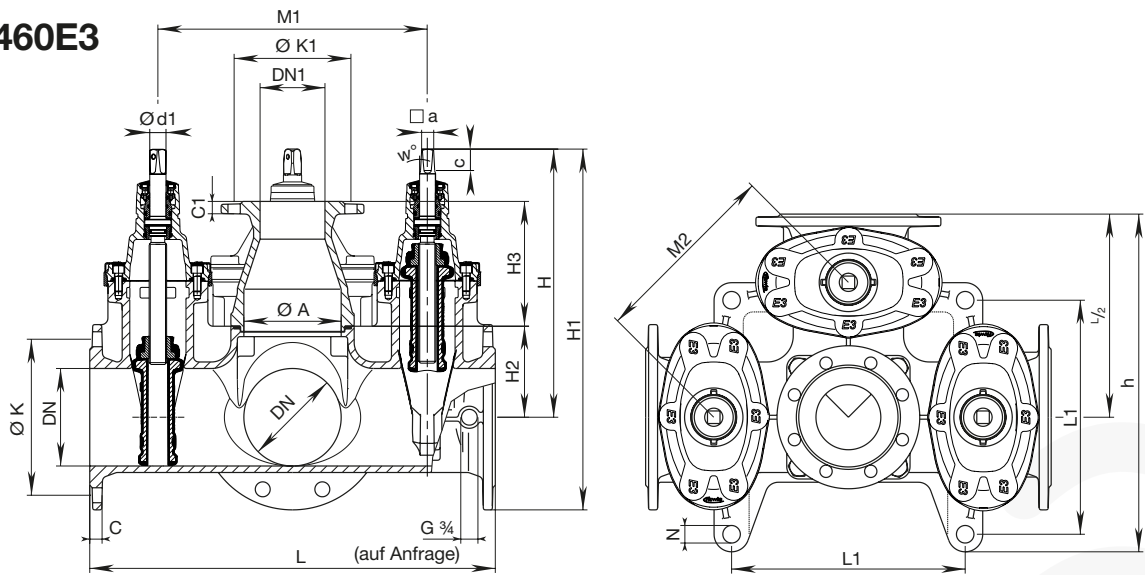
Flansch-T-Stück mit E3-Schieber mit 2 od. 3 Absperrungen, PN 10 | PN 16

Nr. 4450E3



DN	E3 Combi III ohne Vertikalanschluss										Spindel			Gewicht bei Schieberanzahl		
	L	H	H 1	ØK	C	M1	M2	L1	h	N	□ a	c	w°	Ød1	2	3
80	435	313	413	160	19	255	180	-	318	-	17,3	33,8		24	45,0	47,0
100	555	343	453	180	19	365	258	212	411	27	19,3	37,2		24	68,0	67,0
125	615	421	571	210	19	415	294	360	515	27	19,3	34,9	3°	26	101,0	153,0
150	625	433	576	240	19	415	294	360	520	27	19,3	34,9		26	105,0	114,5
200	695	541	711	295	20	465	329	445	602	32	24,3	48		30	167,0	183,0

Nr. 4460E3



DN	E3 Combi III mit Vertikalanschluss													Spindel			Gewicht bei Schieberanzahl					
	ØA	DN 1	L	L1	H	H1	H2	H3	C	C1	ØK	ØK1	M1	M2	h	N	□ a	c	w°	Ød1	2	3
100	100	100	555	212	343	453	90	+	19	+	180	+	365	258	411	27	19,3	37,2		24	71,0	76,0
150	150	100	625	360	433	576	140	192	19	19	240	180	415	293,5	520	27	19,3	34,9	3°	26	120,0	130,0
200	200	100	695	445	541	711	180	192	20	19	295	180	465	329	602	32	24,3	48		30	198,0	205,0

+ Flansanschluss direkt am Gehäuse - Stiftschraube