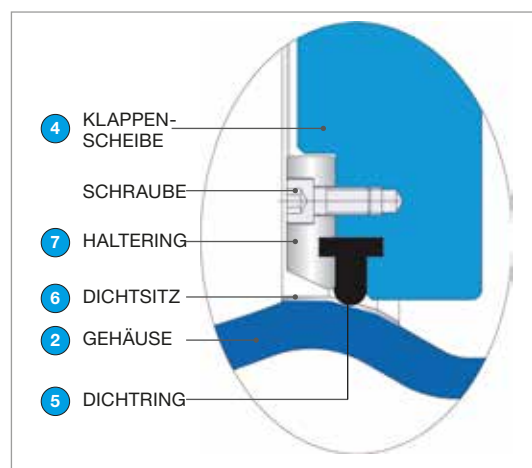
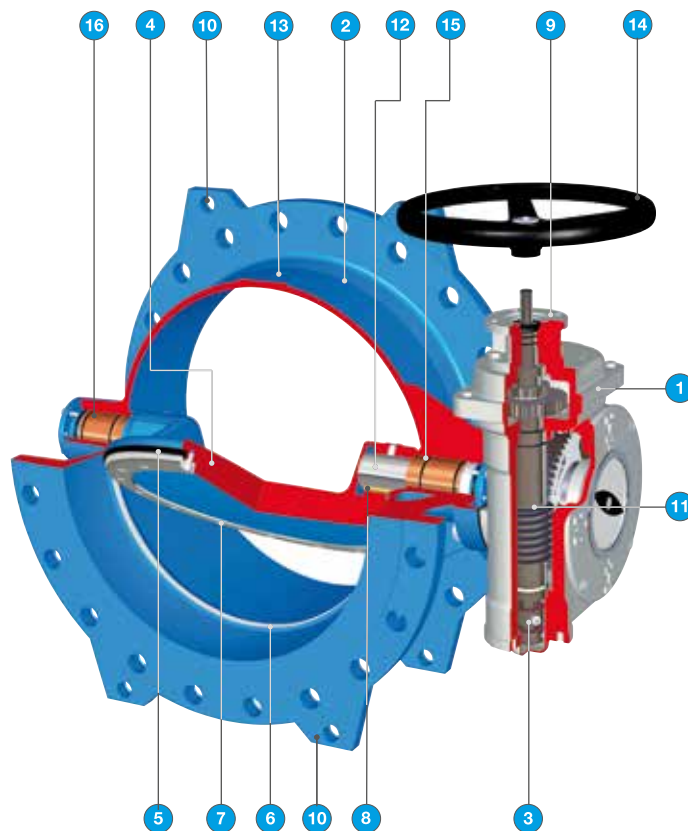


Absperrklappen

Doppelexzentrisch DN 150 – 1400

Konstruktionsmerkmale

- 1 **Absperrklappe und Getriebe**
Standardklappe sowohl für Erd- und/oder Schachteinbau vorbereitet
- 2 **Gehäuse**
Der stromlinienförmige Dichtsitz und die glatte Oberfläche des Gehäuses sorgen für minimalen Strömungswiderstand
- 3 **Laufmutter**
Das untere Ende der Schneckenwelle ist mit einem Gewinde versehen; auf dieser Gewindespindel wandert eine innenliegende Laufmutter auf und ab; bei Betätigung des Getriebes in Richtung „Offen“ oder „Geschlossen“ bewegt sich die Laufmutter ebenfalls in Richtung des entsprechenden Anschlags und garantiert die korrekte Endposition der Klappenscheibe
- 4 **Klappenscheibe**
Strömungsoptimierte, flache Klappenscheibe mit geschlossenen Naben, sorgt für hohe Durchflusswerte; die doppelte exzentrisch, gelagerte Klappenscheibe senkt den Dichtungsverschleiß und bewirkt eine leichtgängige Betätigung der Klappe
- 5 **Dichtsystem**
Die Dichtung besteht aus elastischem, endlosen Dichtring mit T-Profil, fixiert über den Umfang der Klappenscheibe durch einen Haltering; in geschlossener Stellung wird der Dichtring gegen den konisch geformten Dichtsitz des Gehäuses gedrückt; **dadurch sichere Abdichtung in beide Durchflussrichtungen**; in geöffneter Stellung ist der Dichtring aufgrund der doppelt exzentrischen Bauweise vollständig entlastet
- 6 **Dichtsitz**
Der integrierte, geschweißte und feinbearbeitete Dichtsitz aus Edelstahl bildet eine korrosions- und erosionsbeständige Sitzfläche; durch diese spezielle Art des Dichtsitzes kann die Klappe tropfdicht geschlossen werden
- 7 **Haltering**
Der einteilige Haltering sorgt für die optimale Befestigung des Dichtringes; der Dichtring kann ohne Demontage der kompletten Klappenscheibe und ohne Spezialwerkzeug leicht gewechselt werden
- 8 **Wellenverbindung**
Formschlüssige Verbindung zwischen Klappenscheibe und Welle mittels Passfeder
- 9 **Anschlussflansch für Stellantrieb**
Alle Absperrklappen sind mit Norm-Flansche nach EN ISO 5210 zum Aufbau von Stellantrieben versehen
- 10 **Hebeösen und Füße**
Integrierte Hebeösen erleichtern den sicheren Einbau, die Füße gewährleisten gute Standfestigkeit
- 11 **Schneckengetriebe**
Das Getriebe ist so konstruiert, dass die Klappe von nur einem Bediener mit geringen Kräften betätigt werden kann
- 12 **Wellen**
Geteilte Welle garantiert einen maximalen Durchflussquerschnitt
- 13 **Eindeutige Seriennummer**
Jede Klappe ist mit einer gegossenen Seriennummer zur leichten Rückverfolgbarkeit und Identifikation versehen
- 14 **Handrad**
Im Standard-Lieferumfang enthalten
- 15 **Wellendichtung**
Mehrfach-O-Ringdichtsystem gewährleistet wartungsfreie Dichtung
- 16 **Lagerung**
Selbstschmierende Gleitlager verringern die Wellenreibung und reduzieren die Betätigungskräfte; die Lagerung zentriert die Klappenscheibe und verhindert eine axiale Verschiebung



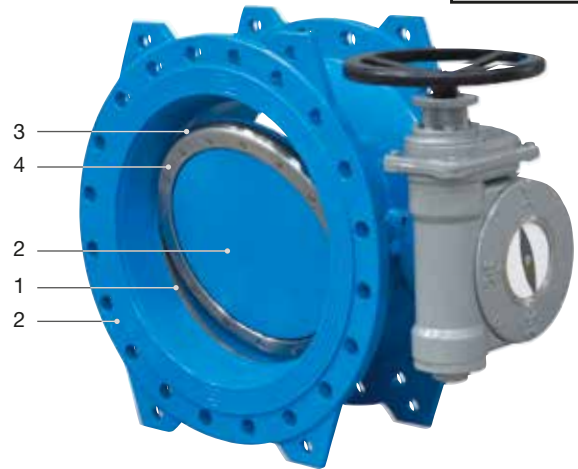
Hawle-Absperrklappe

Doppelexzentrisch, DN 150 – 1400, PN 10 | PN 16

Konstruktionsmerkmale

- Standardversion inklusive Betätigungsvorrichtung: Schneckengetriebe und Handrad
- Schutzklasse IP 68
- Vorbereitet für Erdeinbau, einfache Montage der Einbaugarnitur
- Vorbereitet für Stellantrieb
- Baulänge entsprechend EN 558 – 1 Serie 14
- Flanschanschlussmaße nach EN 1092-2
- Druckstufe PN 10 | PN 16

Nr. 9881K



Werkstoff | Technische Merkmale

- 1 **Dichtsitz** aus NIRO aufgeschweisst und feinbearbeitet
 - 2 **Gehäuse und Klappenscheibe** aus Sphäroguss, innen und außen epoxy-pulverbeschichtet
 - 3 **Dichtringe** aus Elastomer
 - 4 **Haltering** aus NIRO
- **Wellen** aus NIRO
 - **Interne und externe Befestigungselemente** aus NIRO
 - **Lagerungen** aus Bronze
 - **Handrad** aus Gusseisen, epoxy-pulverbeschichtet

Best.-Nr.	MOP (PN)	Nennweite/DN																
		150	200	250	300	350	400	450	500	600	700	800	900	1000	1100	1200	1400	
9881K	10																	*
	16																	*

* ohne ÖVGW-Zertifikat

Produktergänzungen

Passendes Zubehör:

- Adapter Einbaugarnitur *E2/E3*, DN 200: Nr. 9211
- Adapter Vierkantschoner: Nr. 2161
- Stellantrieb: Nr. 9920
- Flachdichtung: Nr. 3390
- Pass- und Ausbaustück: Nr. 9810

Anwendungsbeispiel



Adapter für Einbaugarnitur (Erdeinbau), DN 200

Nr. 9211



Vierkantschoner

Nr. 2161

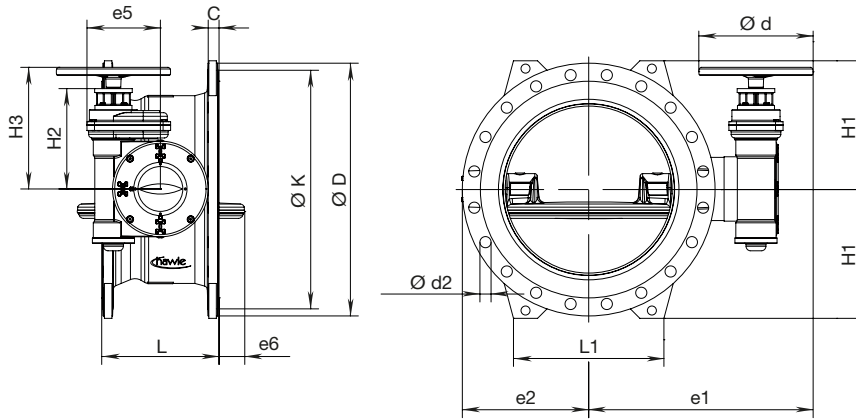


Stellantrieb

Nr. 9920

Hawle-Absperrklappe

Doppelexzentrisch, DN 150 – 1400, PN 10 | PN 16



Nr. 9881K

Druckstufe PN 10

DN	MOP (PN)	L Serie 14	L1	e1	e2	e5	e6	Ø d	Ø D	Ø K	C	Schrauben Anzahl	Ø d2	H1	H2	H3	Umdrehungen öffnen/schließen	Gewicht
150	10	210	190	378	151	134	0	245	285	240	19,0	8	23	143	145	212	11,25	45,0
200		230	180	405	177	134	0	245	340	295	20,0	8	23	180	145	212	11,25	60,0
250		250	220	481	214	158	5	245	405	350	22,0	12	23	213	165	239	10	95,0
300		270	280	503	237	158	11	245	460	400	24,5	12	23	242	165	239	10	115,0
350		290	320	595	283	175	28	370	505	460	24,5	16	23	264	186	271	12,5	155,0
400		310	335	626	297	175	43	370	565	515	24,5	16	28	293	186	271	12,5	165,0
450		330	380	670	333	198	57	370	615	565	25,5	20	28	320	287	372	36,25	220,0
500		350	400	701	344	244	67	370	670	620	26,5	20	28	345	336	420	43,5	285,0
600		390	440	749	414	244	98	370	780	725	30,0	20	31	400	336	420	43,5	350,0
700		430	540	838	511	313	126	370	895	840	32,5	24	31	460	399	484	104	575,0
800		470	610	855	530	313	153	370	1015	950	35,0	24	34	520	399	484	104	680,0
900		510	670	965	618	365	181	370	1115	1050	37,5	28	34	568	435	519	192,5	980,0
1000		550	740	1039	650	365	206	370	1230	1160	40,0	28	37	625	435	519	192,5	1155,0
1100		590	750	1022	720	365	237	370	1355	1270	53,5	32	37	695	435	519	192,5	1558,0
1200	630	900	1251	782	515	264	485	1455	1380	45,0	32	41	738	576	625	362,5	1965,0	
1400	710	1160	1349	917	515	323	485	1675	1500	46,0	36	44	848	538	625	362,5	2690,0	

Nr. 9881K

Druckstufe PN 16

DN	MOP (PN)	L Serie 14	L1	e1	e2	e5	e6	Ø d	Ø D	Ø K	C	Schrauben Anzahl	Ø d2	H1	H2	H3	Umdrehungen öffnen/schließen	Gewicht
150	16	210	190	378	151	134	0	245	285	240	19,0	8	23	143	145	212	11,25	45,0
200		230	180	405	177	134	0	245	340	295	20,0	12	23	180	145	212	11,25	60,0
250		250	220	481	214	158	6	245	405	355	22,0	12	28	213	165	239	10	95,0
300		270	280	503	237	158	11	245	460	410	24,5	12	28	242	165	239	10	115,0
350		290	320	595	283	175	28	370	520	470	26,5	16	28	272	186	271	12,5	162,0
400		310	335	626	297	198	43	370	580	525	28,0	16	31	300	287	372	36,25	204,0
450		330	380	670	333	198	57	370	640	585	30,0	20	31	330	287	372	36,25	240,0
500		350	400	721	344	244	67	370	715	650	31,5	20	34	370	336	420	43,5	325,0
600		390	500	779	414	244	98	370	840	770	36,0	20	37	432	336	420	43,5	435,0
700		430	540	838	511	313	126	370	910	840	39,5	24	37	467	399	484	104	610,0
800		470	615	928	530	313	153	370	1025	950	43,0	24	41	525	399	484	104	780,0
900		510	675	1007	618	365	181	370	1125	1050	46,5	28	41	573	435	519	192,5	1065,0
1000		550	740	1039	650	365	206	370	1255	1170	50,0	28	44	638	435	519	192,5	1320,0
1100		590	750	1091	720	365	237	370	1355	1270	53,5	32	44	696	435	519	192,5	1558,0
1200	630	900	1251	782	515	264	485	1485	1390	57,0	32	50	753	576	625	362,5	2375,0	
1400	710	1160	1349	917	515	323	485	1685	1590	60,0	36	50	848	538	625	362,5	2870,0	