

Hawle - BAIO System



die schnellste Verbindung im Rohrleitungsbau, DN 80 – 300

Konstruktionsmerkmale

- Einsparung an Material, Verbindungen und Verlegekosten
- einfache, zeitsparende Montage
- Jede Rohrnetzsituation kann bewältigt werden
- Flansch- und schraubenlose Verbindung, allseitig abwinkelbare (max. 3°) Steckmuffenverbindung aus Sphäroguss
- Längsformschlüssige, zug- und schubfeste Direktverriegelung über Bajonettverbindung von BAIO-Doppelfunktionsmuffen und BAIO-Spitzenende (dichten + schubsichern)
- Universeller Einsatz mit Guss-, Stahl- und PE-/ PVC-Rohren
- Geringes Gewicht und geringe Lagerkosten
- Erdungsfreie Zugsicherung mit Hawle-Stop für Gussrohre und PE-/PVC-Rohre
- Schwerer Korrosionsschutz durch Epoxy-Wirbel-Sinter-Beschichtung nach GSK- Gütegemeinschaft Schwerer Korrosionsschutz
- **Sämtliche Muffen der Formstücke und Schieber werden standardmäßig ohne Dichtungen ausgeliefert**
Bitte wählen Sie die passende Dichtung je nach verwendeter Rohrart; die Dichtungen sind mit einem geeigneten Gleitmittel zu versehen
- Produktprogramm:
Absperrschieber
Combi Armaturen
Formstücke
Hawle-Freistrom-Unterflurhydrant



1 Muffe für 3 Rohrarten



E3 HSM-Schieber - BAIO



für Guss-, Stahl-, PE- und PVC-Rohre, DN 80 – 300, PN 16

Konstruktionsmerkmale

- Weichdichtender Keilschieber mit glattem und freiem Durchgang
- Einseitig mit Spitzende und einseitig mit Steckmuffe
- Eine Einbaugarnitur passend für mehrere Dimensionen
- 100% für motorisierte Stellantriebe tauglich
- Molchbar durch nennweitenkonformem Durchgang
- Einfachstes Nachrüsten für Stellanzeige und motorisierte Stellantriebe auf Standard-Oberteil möglich
- Mit Bajonett-Verriegelungsmöglichkeit

Nr. NL00E3

Standardausführung: ohne Handrad und Einbaugarnitur
ohne Dichtungen



Produktergänzungen

Passendes Zubehör: siehe Seite G 1/2

Handrad: Nr. 7800

Einbaugarnituren: starr Nr. 9000E2/E3

teleskopisch Nr. 9500E2/E3

Straßenkappen: starr Nr. 1750

teleskopisch Nr. 2050, Nr. 2051K

Schubsicherung: Hawle-Stop Nr. NL80, NL78,

NL82, NL84

BAIO-Lippen-Dichtung (BLD):

für Gussrohre Nr. NL85

GKS-Rohrdichtung: für PE/PVC-Rohre Nr. NL86

Stellantrieb: Nr. 9920

Adapter für Stellantrieb (E2/E3 Laterne): Nr. 8630E2/E3

Unterlagsplatten: Nr. 3481, Nr. 3482

Vierkantschoner: Nr. 2156, Nr. 2157, Nr. 2158

Spindelverlängerung: Nr. 7820, Nr. 7825

Stellanzeige: Nr. 2170E2/E3

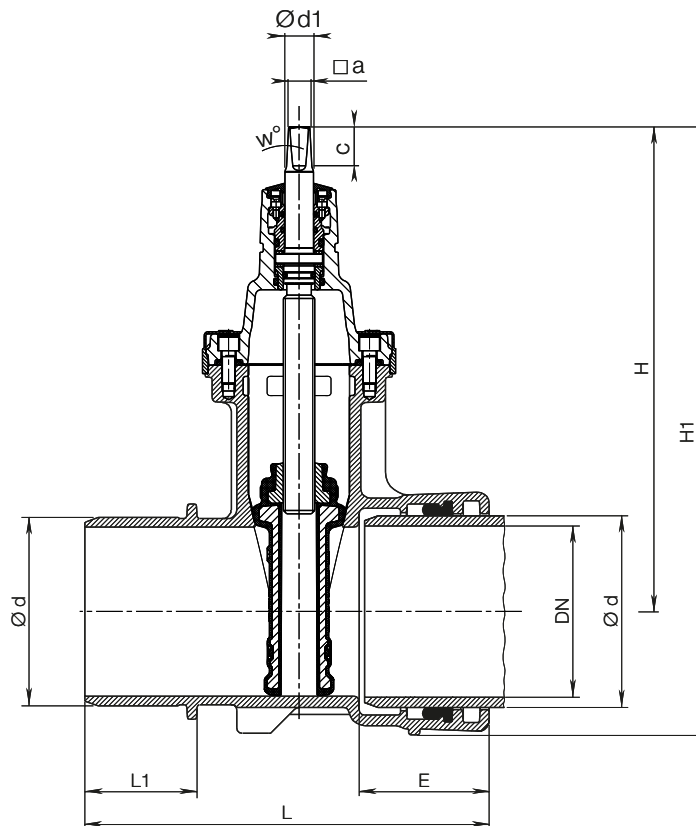
HAWAK-Säulenständer: Nr. 9894, Nr. 9895

Best.-Nr.	Ausführung	MOP (PN)	Nennweite/DN							
			80	100	125	150	200	250	300	
NL00E2	Muffe-Spitzende	16								

E3 HSM-Schieber - BAIO

für Guss-, Stahl-, PE- und PVC-Rohre, DN 80 — 300, PN 16

Nr. NL00E3



DN	Ød	Schieber					Spindel				Gewicht
		L	L1	E	H	H1	□ a	c	w°	Ød1	
80	98	295	82	110	313	433	17,3	35	3°	24	16,0
100	118	320	102	105	343	475	19,3	38		24	21,3
125	144	350	109	115	421	566	19,3	38		26	34,5
150	170	360	109	115	433	595	19,3	38		26	37,5
200	222	390	115	125	541	735	24,3	48		30	59,5
250	274	536	164	174	670	874	27,3	48		36	104,0
300	326	599	177	198	731	986	27,3	48		36	155,0