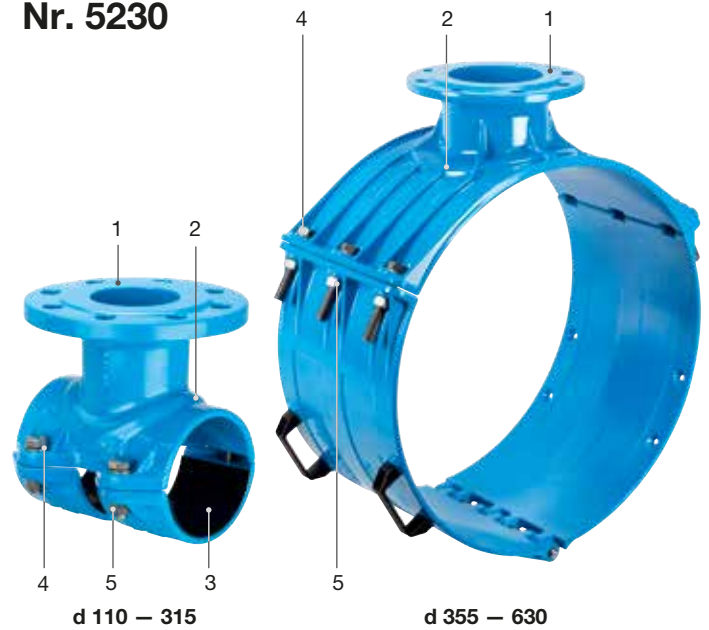


HAKU-Anbohrschelle mit Flanschabgang, für PE- und PVC-Rohre

Konstruktionsmerkmale

- Für **PE-Rohre** nach EN 12201 und DIN 8074 (**SDR 7,4 und SDR 11**) für **PVC-Rohre** nach EN ISO 1452-2 (**SDR 13,5 und SDR 21**)
- Robuste Konstruktion aus Sphäroguss epoxy-pulverbeschichtet
- Keine Deformation des Rohres
- Abdichtung zum Bohrloch erfolgt über mindestens einen im Oberteil gekammerten O-Ring
- Sicherheit gegen Verdrehen durch eingeklebte Gummiauflage im Schellenunterteil (nur bei d 110 bis 315)
- Für Anbohrungen von d 355 bis 630 Rohren ist ein spezielles Anbohrgerät von Hawle verfügbar
- Flansche bemessen und gebohrt nach EN 1092-2 | PN 16 andere Normen auf Anfrage
- Bei PE-Rohren mit Schutzschicht ist diese vor der Montage der Schelle zu entfernen

Nr. 5230



Werkstoff | Technische Merkmale

- 1 **Schellenkörper** und **Segmente** aus Sphäroguss, epoxy-pulverbeschichtet
- 2 **O-Ring-Dichtung-Oberteil** aus Elastomer
- 3 **Gummiauflage-Unterteil** aus Elastomer
- 4 **Schrauben und Beilagscheiben** aus NIRO
- 5 **Muttern** (molybdänbeschichtet) aus NIRO

Produktergänzungen

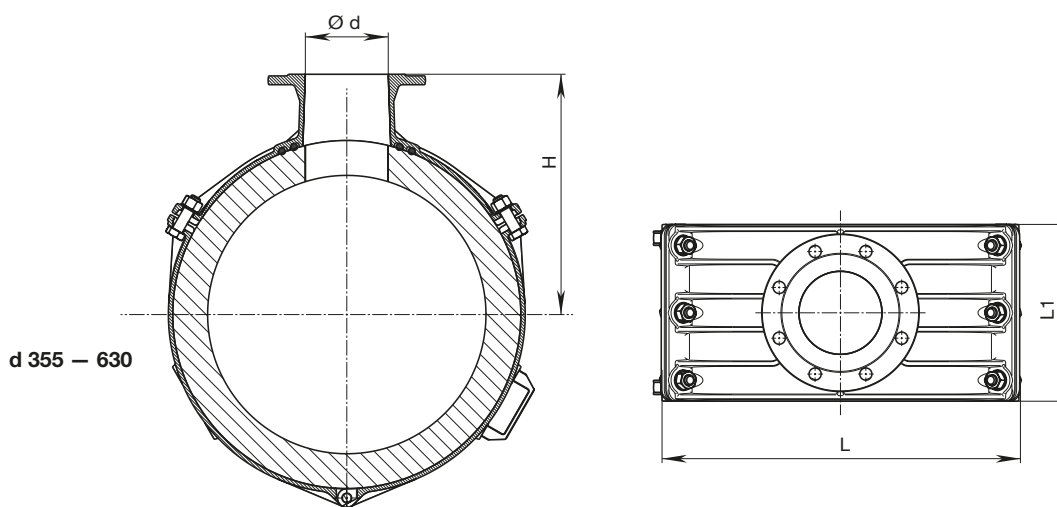
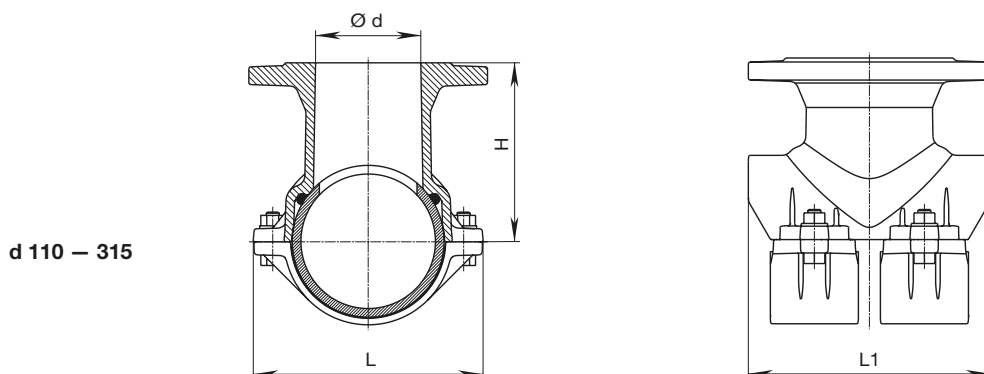
Anbohrgerät für Flanschabgang DN 80 – 100:
Nr. 5807

Best.-Nr.	Flansch DN	MOP (PN)	Ø Rohr													
			110	125	140	160	180	200	225	250	280	315	355	450	500	630
5230	80	16														
	100															
	150															

HAKU-Anbohrschelle

mit Flanschabgang, für PE- und PVC-Rohre

Nr. 5230 PE-Rohre EN 12201 DIN 8074 (SDR 7.4 und SDR 11) d 110 – 630
 PVC-Rohre EN ISO 1452-2 (SDR 13.5 und SDR 21) d 110 – 315



Ø Rohr	Flansch DN	Ø d	H	L	L1	Gewicht
110	80	80	150	182	180	8,3
125	80	80	159	197	220	8,4
	100	100	159	197	220	9,4
140	80	80	166	212	220	11,8
	100	100	166	212	220	13,3
160	80	80	176	234	220	10,1
	100	100	176	234	220	11,0
180	80	80	186	254	220	11,2
	100	100	186	254	220	12,2
200	80	80	191	270	220	11,8
	100	100	191	270	220	13,8
225	80	80	206	301	220	14,0
	100	100	206	301	220	16,0
250	80	80	221	347	220	15,3
	150	150	225	342	285	19,3
280	100	100	225	374	285	19,5
	150	150	239	374	285	21,0
315	80	80	255	410	285	20,0
	150	150	257	409	285	24,5
355	150	150	298	460	320	36,2
450	150	150	345	475	320	42,0
500	150	150	370	520	320	45,2
630	150	150	435	649	320	50,2