

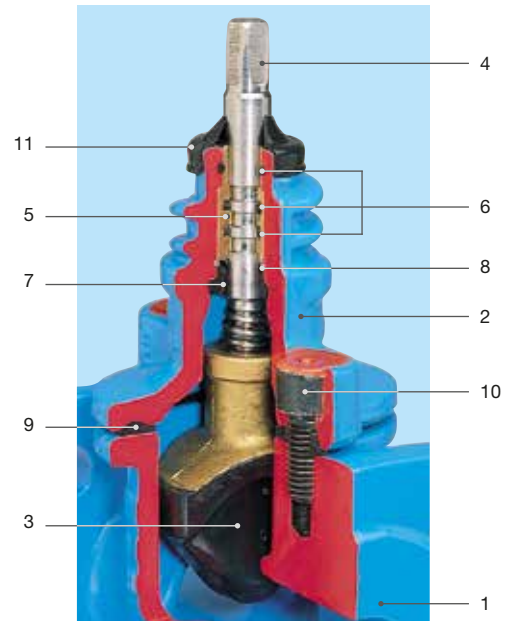
Hausanschluss-Schieber

Übersicht

Konstruktionsmerkmale

Schieber aus Sphäroguss

- weichdichtender Keilschieber mit glattem und freiem Durchgang
- Flansch-Schieber
- Schieber mit ISO-Rohrmuffe
- Schieber mit Gewinde
- Einschweißschieber
- Eckventil
- Eckventil mit Entleerung
- 2 O-Ringe allseitig in rostbeständigem Werkstoff gelagert
- Spindellagerung aus Messing
- Schraubanschluss für Einbaugarnitur
- 100% erdeinbaufähig
- Bei Hausanschluss-Armaturen aus Sphäroguss mit Außengewinde müssen nach der Montage, die freiliegenden Gewindegänge, nach den Regeln des Handwerks, korrosionsschutz geschützt werden



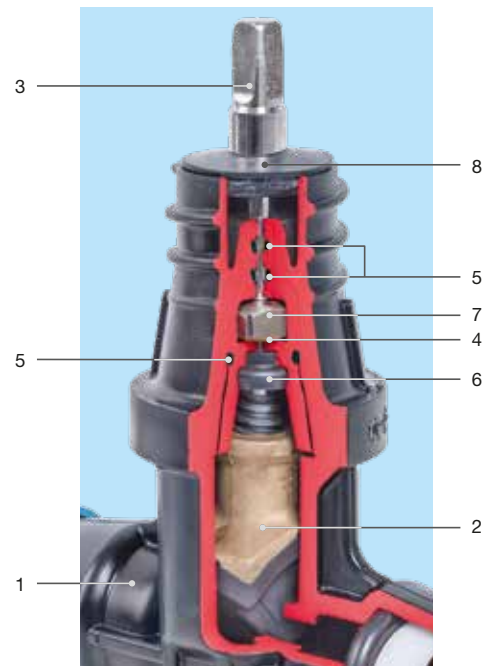
Werkstoff | Technische Merkmale

- 1,2 Gehäuse (1), Oberteil (2) aus Sphäroguss, innen und außen epoxy-pulverbeschichtet (siehe Seite 4)
- 3 Keil aus Messing, mit aufvulkanisiertem Elastomer
- 4 NIRO-Stahlspindel mit gerolltem Gewinde und glattgewalzter Dichtgleitfläche
- 5 Spindellagerung (O-Ringträger) aus Messing
- 6 O-Ringe aus Elastomer
- 7 Rückdichtung aus Elastomer
- 8 Sicherungsring aus NIRO
- 9 Oberteildichtung aus Elastomer
- 10 Innensechskantschrauben versenkt und durch Vergussmasse und Oberteildichtung absolut korrosionsschutz geschützt
- 11 Abstreifring aus Elastomer

Konstruktionsmerkmale

Schieber aus POM

- weichdichtender Keilschieber mit glattem und freiem Durchgang
- Schieber mit ISO-Rohrmuffe
- Schieber mit Hawle-FIT-Muffe
- Schieber mit Gewinde
- Einschweißschieber
- Eckventil
- Oberteil mit Gehäuse durch Rotationsschweißung homogen verbunden
- 2 O-Ringe zur Spindelabdichtung
- Spindellagerung aus Messing
- Überlastungsschutz
- Schraubanschluss für Einbaugarnitur
- 100% erdeinbaufähig



Werkstoff | Technische Merkmale

- 1 Gehäuse aus POM
- 2 Keil aus Messing, mit aufvulkanisiertem Elastomer
- 3 NIRO-Stahlspindel mit gerolltem Gewinde und glattgewalzter Dichtgleitfläche
- 4 Spindellagerung aus Messing
- 5 O-Ringe aus Elastomer
- 6 Rückdichtung aus Elastomer
- 7 Überlastungsschutz aus NIRO
- 8 Abstreifring aus Elastomer

Hausanschluss-Schieber

E-Schieber mit Flansch DN 20 – 40



Konstruktionsmerkmale

- Weichdichtender Keilschieber mit glattem und freiem Durchgang
- Flansche bemessen und gebohrt nach EN 1092-2 | PN 16

Standardausführung: ohne Handrad und Einbaugarnitur
Sonderausführungen: auf Anfrage

Nr. 4000
Nr. 4700

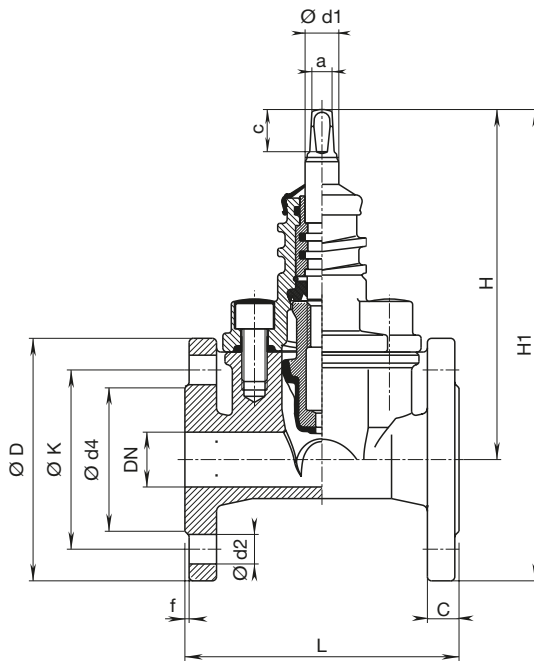


Produktergänzungen

Passendes Zubehör: siehe Seite J 1/2

- Handrad: Nr. 7800
 Einbaugarnituren: starr Nr. 9101
 teleskopisch Nr. 9601
 Straßenkappen: starr Nr. 1550, 1650
 teleskopisch Nr. 1850, 1851K
 Spindelverlängerung: Nr. 7820
 Vierkantschoner: Nr. 2156, Nr. 2157, Nr. 2158
 Mutterschrauben: Nr. 8810, Nr. 8830, Nr. 8840
 Flachdichtung: Nr. 3390, Nr. 3470

Best.-Nr.	Ausführung	MOP (PN)	Nennweite/DN			
			20	25	32	40
4000	kurz	16				
4700	lang EN 558 GR 15					



DN	MOP (PN)	Flansch					Schrauben			Spindel			Schieber				Gewicht		
		Ø D	C	Ø K	Ø d4	f	Anzahl	Gewinde	Ø d2	a	c	Ø d1	H	H1	L kurz	L lang	kurz	lang	
20	10	115	16	75	58	2	4	M 12	14	10,3	20	16	164	223	130		4,2		
	16												164	223	130		4,2		
25	10	115	16	85	68	2	4	M 12	14				200	275	140			6,6	
	16															200	275	140	
32	10	150	18	100	78	2	4	M 16	19	200	275	140							
	16												200	275	140	240	6,7	7,5	
40	10	150	18	110	88	2	4	M 16	19	200	275	140							
	16												200	275	140	240	6,7	7,5	