

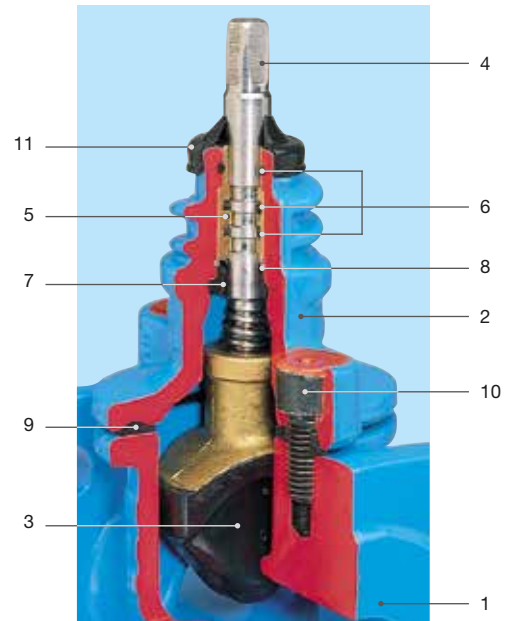
# Hausanschluss-Schieber

## Übersicht

### Konstruktionsmerkmale

#### Schieber aus Sphäroguss

- weichdichtender Keilschieber mit glattem und freiem Durchgang
- Flansch-Schieber
- Schieber mit ISO-Rohrmuffe
- Schieber mit Gewinde
- Einschweißschieber
- Eckventil
- Eckventil mit Entleerung
- 2 O-Ringe allseitig in rostbeständigem Werkstoff gelagert
- Spindellagerung aus Messing
- Schraubanschluss für Einbaugarnitur
- 100% erdeinbaufähig
- Bei Hausanschluss-Armaturen aus Sphäroguss mit Außengewinde müssen nach der Montage, die freiliegenden Gewindegänge, nach den Regeln des Handwerks, korrosionsschutz geschützt werden



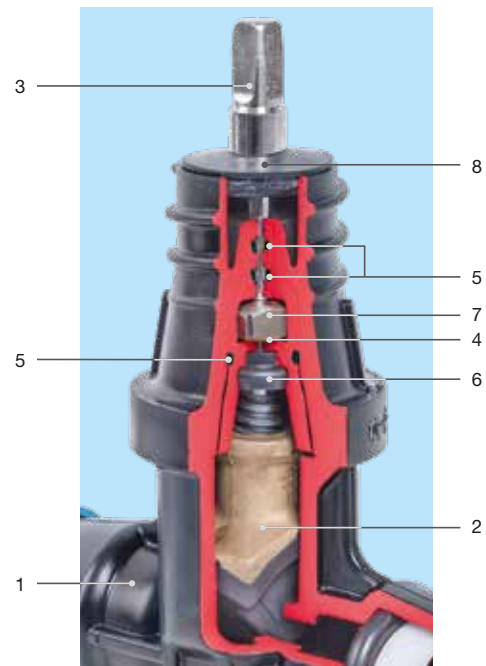
### Werkstoff | Technische Merkmale

- 1,2 Gehäuse (1), Oberteil (2) aus Sphäroguss, innen und außen epoxy-pulverbeschichtet (siehe Seite 4)
- 3 Keil aus Messing, mit aufvulkanisiertem Elastomer
- 4 NIRO-Stahlspindel mit gerolltem Gewinde und glattgewalzter Dichtgleitfläche
- 5 Spindellagerung (O-Ringträger) aus Messing
- 6 O-Ringe aus Elastomer
- 7 Rückdichtung aus Elastomer
- 8 Sicherungsring aus NIRO
- 9 Oberteildichtung aus Elastomer
- 10 Innensechskantschrauben versenkt und durch Vergussmasse und Oberteildichtung absolut korrosionsschutz geschützt
- 11 Abstreifring aus Elastomer

### Konstruktionsmerkmale

#### Schieber aus POM

- weichdichtender Keilschieber mit glattem und freiem Durchgang
- Schieber mit ISO-Rohrmuffe
- Schieber mit Hawle-FIT-Muffe
- Schieber mit Gewinde
- Einschweißschieber
- Eckventil
- Oberteil mit Gehäuse durch Rotationsschweißung homogen verbunden
- 2 O-Ringe zur Spindelabdichtung
- Spindellagerung aus Messing
- Überlastungsschutz
- Schraubanschluss für Einbaugarnitur
- 100% erdeinbaufähig



### Werkstoff | Technische Merkmale

- 1 Gehäuse aus POM
- 2 Keil aus Messing, mit aufvulkanisiertem Elastomer
- 3 NIRO-Stahlspindel mit gerolltem Gewinde und glattgewalzter Dichtgleitfläche
- 4 Spindellagerung aus Messing
- 5 O-Ringe aus Elastomer
- 6 Rückdichtung aus Elastomer
- 7 Überlastungsschutz aus NIRO
- 8 Abstreifring aus Elastomer

# Hausanschluss-Schieber beidseitig mit ISO-Rohrmuffe für PE-Rohre

## Konstruktionsmerkmale

- Weichdichtender Keilschieber mit glattem und freiem Durchgang
- Für PE-Rohre nach EN 12201 und DIN 8074 | bis PN 16; bis 30 °C Mediumtemperatur
- **Nr. 2630:** Dichtsystem: Die Gummiprofile des Keiles setzen beim Schließen ohne Reibung im Gehäuse auf; Keine Radierung und dadurch kein Verschleiß des Dichtkörpers
- Alle Teile aus korrosionsfreien Materialien
- Betätigungsmoment: max. zulässig 80 Nm
- Technische Details ISO-Rohrmuffe siehe Seite K 3/1

**Standardausführung:** ohne Handrad und Einbaugarnitur  
**Sonderausführungen:** auf Anfrage

## Produktergänzungen

**Passendes Zubehör:** siehe Seite J 1/2

Handrad:		Nr. 7800
Einbaugarnituren:	starr	Nr. 9101
	teleskopisch	Nr. 9601
Straßenkappen:	starr	Nr. 1550, 1650
	teleskopisch	Nr. 1850, 1851K
Spindelverlängerung:		Nr. 7820
Vierkantschoner:		Nr. 2156, Nr. 2157, Nr. 2158
Rohrfräser:		Nr. 6000
Abziehschalen:		Nr. 6010
Rohrschneidezange:		Nr. 6050
Montagespray:		Nr. 3443

## Nr. 2600



STRUKTUR  
Klemmring für  
PE-Rohre

## Nr. 2630



Best.-Nr.	Ausführung	MOP (PN)	Nennweite/DN					
			1/2"	3/4"	1"	1 1/4"	1 1/2"	2"
2600	aus Sphäroguss	16						
2630	aus POM							

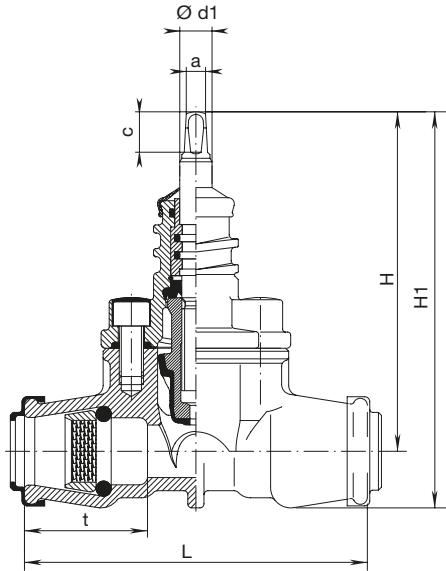
für PVC-Rohranschluss mit Spezialklemme „2K“ gegen Aufpreis lieferbar

## Anwendungsbeispiel



# Hausanschluss-Schieber

beidseitig mit ISO-Rohrmuffe für PE-Rohre

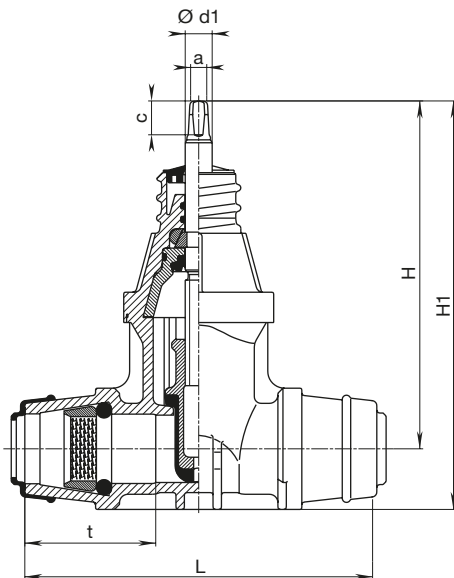


## Hausanschluss-Schieber, Sphäroguss

beidseitig mit ISO-Rohrmuffe für PE-Rohre

### Nr. 2600

DN	Ø Rohrauß.	Schieber				Spindel			Gewicht
		t	L	H	H1	a	c	Ø d1	
¾"	25	52	165	164	187	10,3	20	16	2,30
1"	32	61	170	164	192				2,33
1¼"	40	76	220	200	235				4,00
1½"	50	91	232	200	240				4,10
2"	63	103	270	219	267				7,00



## Hausanschluss-Schieber, POM

beidseitig mit ISO-Rohrmuffe für PE-Rohre

### Nr. 2630

DN	Ø Rohrauß.	Schieber				Spindel			Gewicht
		t	L	H	H1	a	c	Ø d1	
½"	20	43	125	178	200	10,3	20	16	0,85
¾"	25	52	152	177	205				0,85
1"	32	63	174	177	205				0,95
1¼"	40	78	208	205	241				1,50
1½"	50	92	246	205	247				1,65
2"	63	100	261	221	271				2,10