

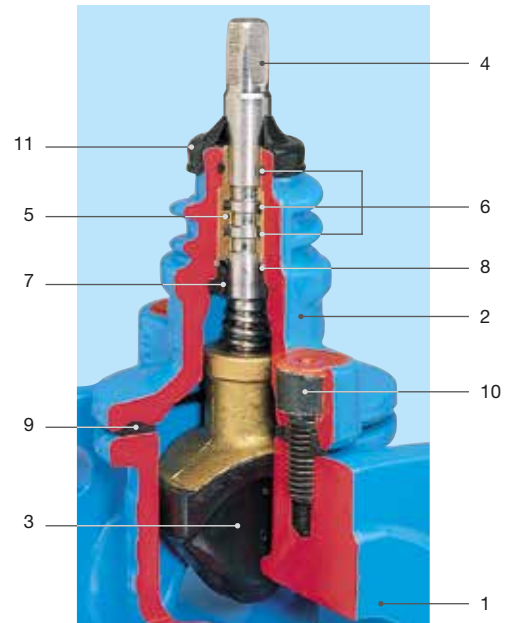
Hausanschluss-Schieber

Übersicht

Konstruktionsmerkmale

Schieber aus Sphäroguss

- weichdichtender Keilschieber mit glattem und freiem Durchgang
- Flansch-Schieber
- Schieber mit ISO-Rohrmuffe
- Schieber mit Gewinde
- Einschweißschieber
- Eckventil
- Eckventil mit Entleerung
- 2 O-Ringe allseitig in rostbeständigem Werkstoff gelagert
- Spindellagerung aus Messing
- Schraubanschluss für Einbaugarnitur
- 100% erdeinbautauglich
- Bei Hausanschluss-Armaturen aus Sphäroguss mit Außengewinde müssen nach der Montage, die freiliegenden Gewindegänge, nach den Regeln des Handwerks, korrosionsschutz geschützt werden



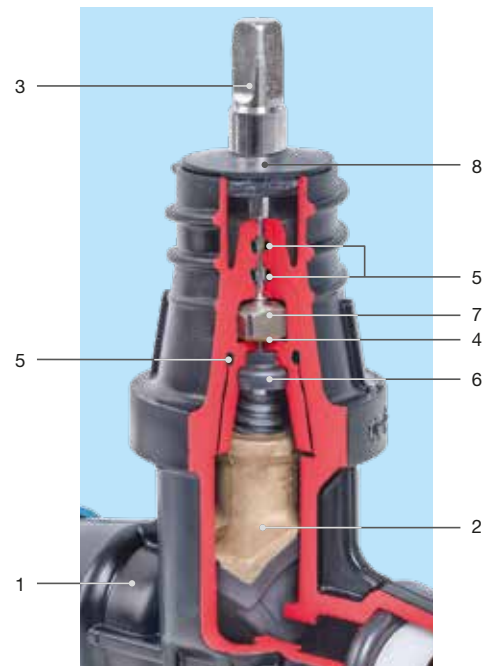
Werkstoff | Technische Merkmale

- 1,2 Gehäuse (1), Oberteil (2) aus Sphäroguss, innen und außen epoxy-pulverbeschichtet (siehe Seite 4)
- 3 Keil aus Messing, mit aufvulkanisiertem Elastomer
- 4 NIRO-Stahlspindel mit gerolltem Gewinde und glattgewalzter Dichtgleitfläche
- 5 Spindellagerung (O-Ringträger) aus Messing
- 6 O-Ringe aus Elastomer
- 7 Rückdichtung aus Elastomer
- 8 Sicherungsring aus NIRO
- 9 Oberteildichtung aus Elastomer
- 10 Innensechskantschrauben versenkt und durch Vergussmasse und Oberteildichtung absolut korrosionsschutz geschützt
- 11 Abstreifring aus Elastomer

Konstruktionsmerkmale

Schieber aus POM

- weichdichtender Keilschieber mit glattem und freiem Durchgang
- Schieber mit ISO-Rohrmuffe
- Schieber mit Hawle-FIT-Muffe
- Schieber mit Gewinde
- Einschweißschieber
- Eckventil
- Oberteil mit Gehäuse durch Rotationsschweißung homogen verbunden
- 2 O-Ringe zur Spindelabdichtung
- Spindellagerung aus Messing
- Überlastungsschutz
- Schraubanschluss für Einbaugarnitur
- 100% erdeinbautauglich



Werkstoff | Technische Merkmale

- 1 Gehäuse aus POM
- 2 Keil aus Messing, mit aufvulkanisiertem Elastomer
- 3 NIRO-Stahlspindel mit gerolltem Gewinde und glattgewalzter Dichtgleitfläche
- 4 Spindellagerung aus Messing
- 5 O-Ringe aus Elastomer
- 6 Rückdichtung aus Elastomer
- 7 Überlastungsschutz aus NIRO
- 8 Abstreifring aus Elastomer

Wasserzähler-Einbausätze

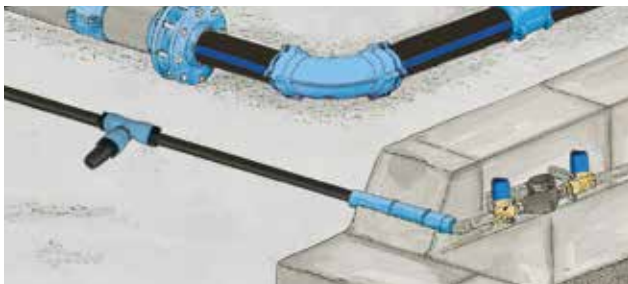
Konstruktionsmerkmale

- Stabile Ausführung - mit integriertem Rückflussverhinderer
- Problemloser Ein- und Ausbau des Wasserzählers durch Längenausgleich (Wasserzähler ist kein Lieferbestandteil)
- Für Kaltwasser bis 30 °C
- Elektrische Überbrückung auf Grundplatte
- Best.-Nr. 2931 und 2932 mit hausseitiger Entleerung

Werkstoff | Technische Merkmale

- **Schieber-Gehäuse** aus Messing
- **Montageplatte**
Nr. 2930, Nr. 2960 aus Aluminium
Nr. 2931, 2932 aus Sphäroguss epoxy-pulverbeschichtet (inklusive Befestigungsset für Wasserzähler-Einbausatz)
- **Handrad:**
Nr. 2930, 2960 aus Stahl
Nr. 2931, 2932 aus POM
- **Zählerersatzstück:**
Nr. 2933 1¼" aus POM mit Flachdichtung (für Nr. 2931, Nr. 2932)
2" aus verzinktem Stahl (für Nr. 2930)

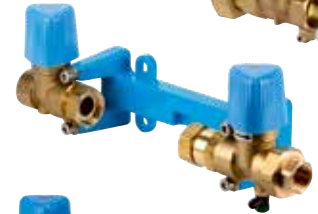
Anwendungsbeispiel



Nr. 2930
Nr. 2931
Nr. 2932
Nr. 2960



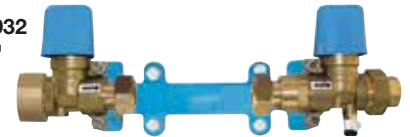
Nr. 2931
DN 1"



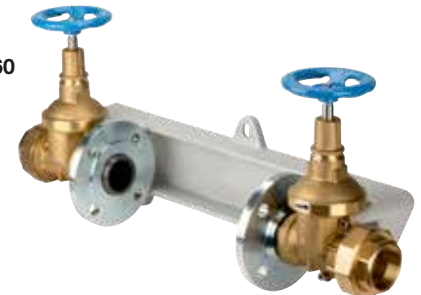
Nr. 2931
DN 1¼" *



Nr. 2932
DN 1"



Nr. 2960
DN 2"



Nr. 2933
AG 1¼"

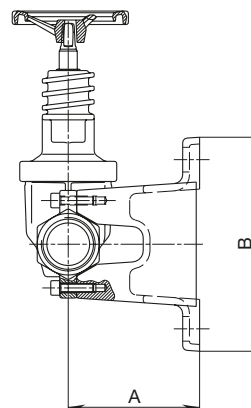
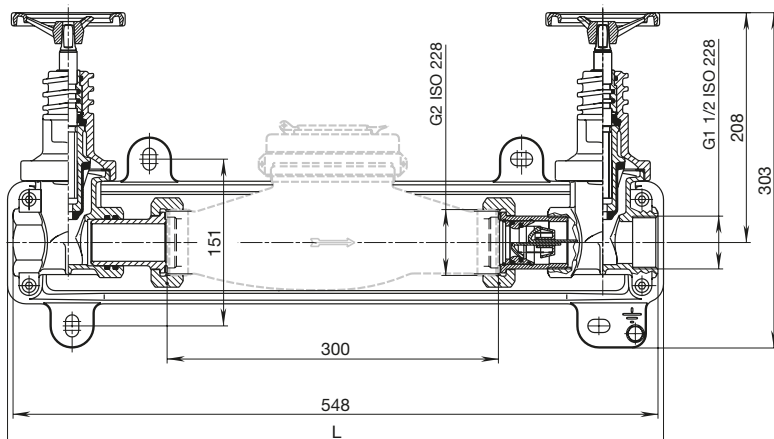


Best.-Nr.	MOP (PN)	DN	Schieberanschluss (ohne Zählerersatzstück)	K _v - Wert m ³ /h bei 1 bar Δ p	für Wasserzähler
2930	16	1½"	2 Innengewinde G 1½" ISO 228	32,1	20 m ³ /h
2931		1"	2 Innengewinde G 1" ISO 228	11,4	3 (5) m ³ /h - 7 (10) m ³ /h
		1¼"*	2 Außengewinde R 1¼" EN 10226	11,4	3 (5) m ³ /h - 7 (10) m ³ /h
2932		1"	1 ZAK 34-Muffen-Anschluss, 1 Innengewinde G 1" ISO 228	11,4	3 (5) m ³ /h - 7 (10) m ³ /h
2960		2"	2 Innengewinde G 2" ISO 228	47,2	20 m ³ /h

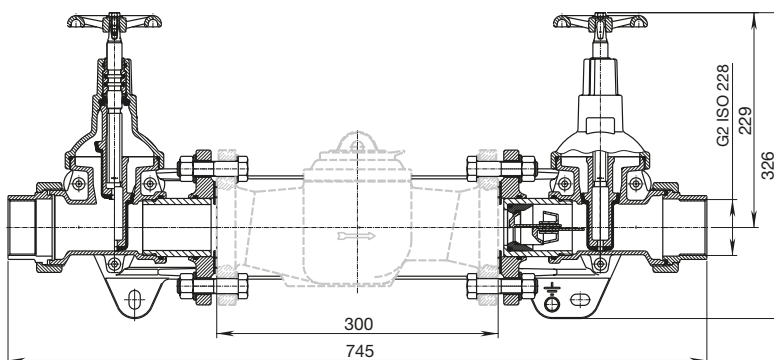
Sonderausführungen: *DN 1¼" mit 2 Innengewinde G 1¼" ISO 228

Wasserschähler-Einbausätze

Nr. 2930 DN 1½"



Nr. 2960 DN 2"

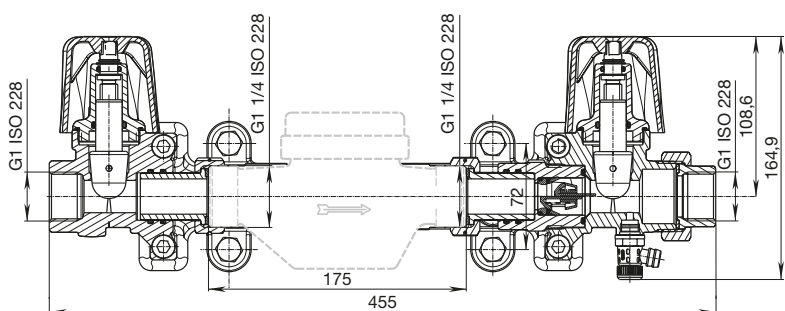


DN	Zähleranschluss	A	Montageplatte		Gewicht
			L	B	
1"	1¼"	90	300	100	7,00
1¼"	1¼"	90	300	100	7,10
1½"	2"	115	590	190	10,50
2"	Flansch DN 50	125	590	190	20,00

Zählerersatzstück

DN	Nr. 2933 AG ISO 228	L	Gewicht
1"	1¼"	175	0,16
1¼"	1¼"	175	0,16
1½"	2"	300	1,67

Nr. 2931 DN 1"



Nr. 2931 DN 1¼"

