

# ISO-Rohr-Fitting

## T-Stück | Fitting | Endfitting

Best.-Nr.	Ø Rohr 1	Ø Rohr 2	Ø Rohr 3	MOP (PN)	L	E1	E2	E3	Gewicht
6551	40	63	40	16	246	88	115	88	1,18
	63	40	40		272	115	88	88	1,18
	63	40	63		297	115	88	115	1,23
	63	63	40		272	115	115	88	1,23

### Konstruktionsmerkmale

- Mit Außengewinde nach EN 10226-1
- Mit Außengewinde für Schutzrohr nach EN 10226-1

Best.-Nr.	Ø Rohr	Gewinde 1	Gewinde 2	MOP (PN)	L	E	Ø D	Gewicht
6901	32	1"	1½"	16	88	63	53	0,40
	40	1¼"	2"		104	76	64,5	0,70
	50	1½"	2½"		120	91	76	1,10

Best.-Nr.	Ø Rohr	MOP (PN)	L	E	Ø D	Gewicht
6223	20	16	54,5	48,5	39	0,04
	25		65,5	58,5	43	0,06
	32		75,0	70,0	53	0,09
	40		92,5	82,5	72	0,20
	50		107	101	83	0,28
	63		117	111	99	0,40

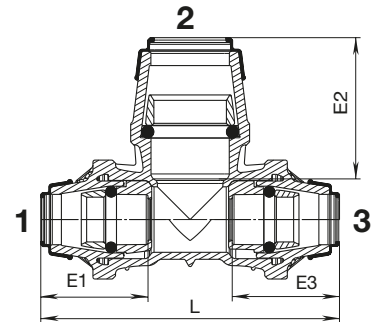
### Konstruktionsmerkmale

- Mit einseitigem Außengewinde EN 10226-1
- Aus POM
- Jeder Steckfittingabgang kann zum drehbaren Außengewindeabgang umfunktioniert werden

Best.-Nr.	DN	Gewinde	L	Gewicht
6630	¾"	¾"	92	0,05
	1"	1"	105	0,10
	1¼"	1¼"	123	0,13
	1½"	1½"	144	0,18
	2"	2"	160	0,28
6631	1"	1½"	117	0,07
	1"	2"	126	0,12

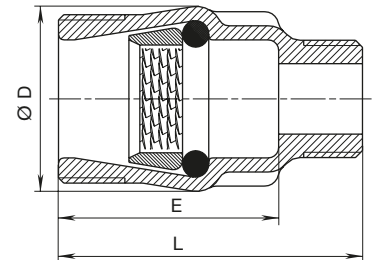
### T-Stück reduziert mit 3 Steckmuffen

#### Nr. 6551 aus POM



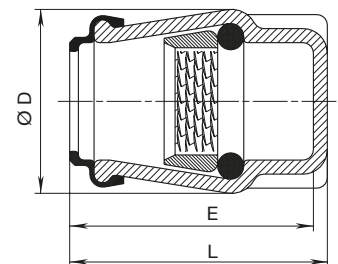
### Fitting für Mauerdurchführung Nr. 690 (alte Ausführung)

#### Nr. 6901 aus Sphäroguss



### Endfitting

#### Nr. 6223 aus POM



### Einschubrohr

Nr. 6630 egal

Nr. 6631 Sonderabmessungen

