

Hawle - ZAK-System Schellen

Konstruktionsmerkmale

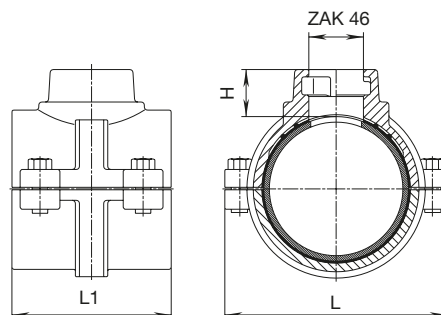
- Für PE- und PVC-Rohre
- Für drucklose Anbohrung

Best.-Nr.	MOP (PN)	Ausführung	Ø Rohr							
			63	90	110	125	140	160	180	225
5260	16	ZAK 46								

Ø Rohr		H	L	L1	Gewicht
63	ZAK 46	46	135	100	1,90
90			150	110	3,00
110			170		3,10
125			190		3,80
140			205	120	4,80
160	39	39	230		5,00
180			262		5,30
225			310	180	9,70

ZAK 46, max. Anbohrung Ø35

ZAK-HAKU-Anbohrschelle Nr. 5260



Konstruktionsmerkmale

- Für PE- und PVC-Rohre
- Für Anbohrung unter Druck

Best.-Nr.	MOP (PN)	Ausführung	Ø Rohr											
			63	90	110	125	140	160	180	200	225	250	280	
5320	16	ZAK 34												
		ZAK 46												

Ø Rohr		H	L	L1	Gewicht
63	ZAK 34	107	135	100	2,90
90		73	150	110	3,35
110		73	170	120	3,75
140		76	208	120	5,00
160		80	230	120	5,85
225	ZAK 46	83	310	120	7,65
90		72	150	110	3,55
110		74	170	120	4,00
125		76,5	192	120	4,90
140		79	208	120	5,20
160		74	230	120	5,20
180		81	262	120	6,55
200		83	285	120	5,95
225		86	310	120	7,70
250		83	350	180	13,15
280		83	380	180	13,40

ZAK 34, max. Anbohrung Ø25 | ZAK 46, max. Anbohrung Ø35

ZAK-HAKU-Sperrschelle Nr. 5320

