

# Hawle - ZAK-System

## Hausanschluss



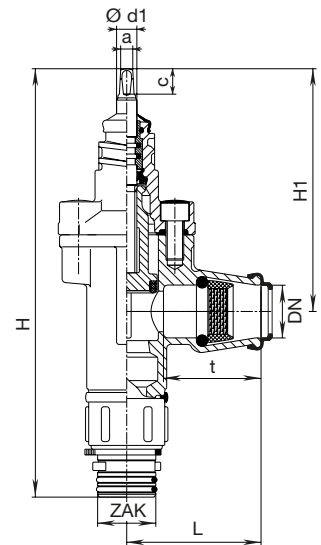
### Konstruktionsmerkmale

- Weichdichtendes Eckventil
- Mit 360° drehbarem ZAK-Spitzende und ISO-Muffe
- Für vertikalen Abgang

Best.-Nr	MOP (PN)	Ausführung		Nennweite/DN	
				1"	1¼"
3162	16	mit 360° drehbarem ZAK-Spitzende und ISO-Muffe	ZAK 34		
			ZAK 46		

DN		∅ PE-Rohr	H	H1	L	t	a	c	∅ d1	Gewicht
1"	ZAK 34	32	285	159	80	63	10,3	20	16	2,92
1"	ZAK 46	32	285	159	86	76	10,3	20	16	3,72
1¼"	ZAK 46	40	355	190	106	76	10,3	20	16	4,85

### ZAK-Hausanschluss-Eckventil Nr. 3162



### Konstruktionsmerkmale

- Weichdichtendes Eckventil
- Mit 360° drehbarem ZAK-Spitzende und ZAK-Muffe
- Für vertikalen Abgang

Best.-Nr	MOP (PN)	Ausführung		Nennweite/DN
				1½"
3163	16	mit 360° drehbarem ZAK-Spitzende und ZAK-Muffe	ZAK 46	

DN		H	H1	L	a	c	∅ d1	Gewicht
1½"	ZAK 46	355	190	69	10,3	20	16	4,53

### ZAK-Hausanschluss-Eckventil Nr. 3163

