

Konstruktionsmerkmale

Large-size Kupplungen und Flansch-Adapter



1 Zentralgehäuse

Zentralgehäuse aus Stahl, konzipiert für eine perfekte Bewegung der Dichtungsmanschette in ihrem dafür vorgesehenen konischen Sitz.

2 Kompressionsring

Kompressionsringe aus Stahl, mit deren Hilfe die Dichtungsmanschetten an die Rohroberfläche gedrückt werden, wenn die Kompressionsschrauben angezogen werden.

3 Dichtungsmanschette

Eine kegelstumpfförmige Dichtungsmanschette, die sich perfekt zwischen das Zentralgehäuse der Kupplung und die Rohroberfläche schiebt. Sie bewirkt eine vollkommene hydraulische Abdichtung, bei einer Toleranz bis 30 mm oder 50 mm im Außendurchmesser des Rohres.

4 Lochkreise

Runde oder quadratische Bohrungen zum Fixieren der Kompressionsschrauben.

5 Kompressionsschrauben

Das Anziehen der Kompressionsschrauben bewirkt das Anpressen der Dichtungsmanschetten auf der Rohroberfläche.

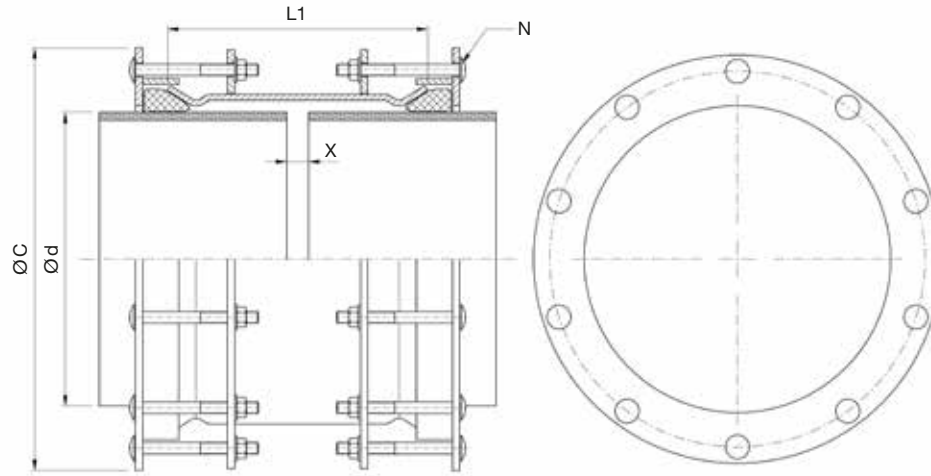
6 Verbindungsflansch (Flansch-Adapter)

Stahlflansch.

7 Baureihe mit separaten Kompressionsschrauben

Die Kompressionsschrauben können unabhängig voneinander festgezogen werden, um die Zentrierung der Kupplung und die Wirkung der Dichtmanschetten zu verbessern.

Largesize Kupplung NSLSN10D mit beidseitiger Verschraubung



Multisize und Largesize Formstücke bieten eine maximale hydraulische Abdichtung, und schränken die axiale Bewegung von Rohren nicht ein (Weiteres zu diesem Produkttyp entnehmen Sie bitte dem Abschnitt MULTIGRIP). Andere Größen oder Längen auf Anfrage

DN	MOP (PN)	Ø d		L1	max. Außenmaß Ø C	Kompressionsschrauben Anzahl N	Abstand X		Gewicht
		min.	max.				max.	min.	
300	6/10/16	320	350	346	500	16	50	20	77,0
350		340	370		520				20
		360	390		540	24			
400		390	420		580				24
		410	440		600	28			
450		435	465		620				28
		460	490		640	32			
500		490	520		680				32
		510	540		700	36			
600		535	565		720				36
		560	590		740	40			
700		590	620		763				40
		620	650		793	44			
800		645	675		818				44
		670	700		843	48			
900		695	725		868				48
		720	750		893	52			
1000		750	780		923				52
		780	810		953	56			
1100		805	835		978				56
		835	865		1008	60			
1200		860	890		1033				60
		895	925		1068	64			
1300		925	955		1098				64
		955	985		1128	68			
1400		985	1015		1158				68
		1000	1030		1173	72			
1500		1030	1060		1203				72
	1060	1090	1233	76	275,0				
1600	1080	1110	1253		76	282,0			
	1100	1130	1273	80		286,0			
1700	1130	1160	1303		80	293,0			
	1160	1190	1333	84		299,0			
1800	1185	1215	1358		84	300,0			
	1205	1235	1378	88		306,0			
1900	1235	1265	1408		88	335,0			
	1300	1330	1473	92		343,0			
2000	1335	1365	1508		92	350,0			
	1385	1415	1558			368,0			
	1410	1440	1583		377,0				
	1440	1470	1613		389,0				
	1510	1540	1683		397,0				
	1585	1615	1758		404,0				
	1610	1640	1783		424,0				
	1650	1680	1823		442,0				
	1825	1855	1998		450,0				
	1860	1890	2033		460,0				
	2020	2050	2193		473,0				
	2065	2095	2238		570,0				
					664,0				
					678,0				