

Zasuwa do zgrzewania z kóćcami PE, do przyłączy domowych DN25 – DN40, PN10

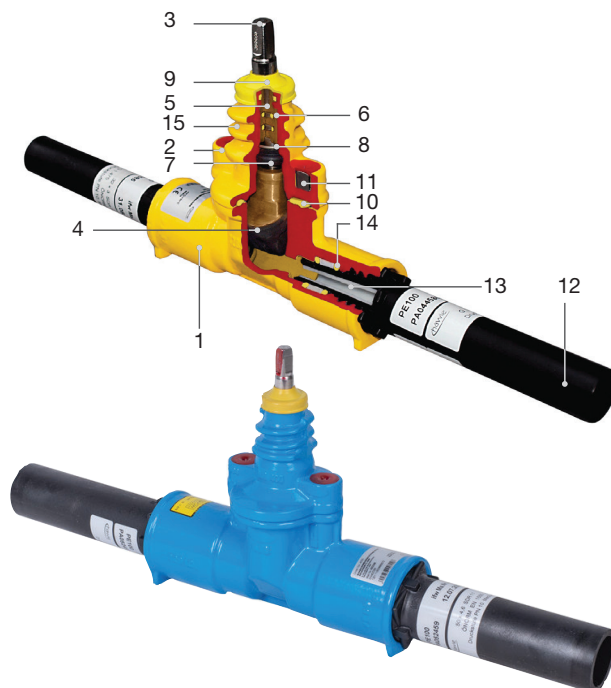
Cechy konstrukcyjne

- Miękkouszczelniająca zasuwka klinowa z króćcami PE do zgrzewania z rurami PE zgodnie z normą EN 1555-2, EN 12201-2
- Łatwy montaż dzięki małej ilości elementów do zabudowy
- System uszczelnienia: Profile gumowe klina przy zamykaniu osadzają się w korpusie „bez tarcia”. Nie zachodzi ścieranie, przez co element uszczelniający nie zużywa się
- Wykonanie standardowe: bez kółka ręcznego i obudowy
- Jedna obudowa dla kilku średnic
- **100%** przydatna do zabudowy w ziemi

Wersja standardowa: bez kółka ręcznego i obudowy

Zakres temperatury: pracy: od -10°C do 50°C
składowania: od -25°C do 70°C

Nr kat. 4055



W kolorze żółtym zasuwki są do wyczerpania zapasów

Dane techniczne

- 1, 2 **Korpus** (1) i **pokrywa** (2) z żeliwa sferoidalnego zewnątrz i wewnątrz epoksydowanego
- 3 **Wrzeciono** ze stali nierdzewnej
- 4 **Klin** z mosiądzu z nawulkanizowaną powłoką elastomerową NBR
- 5 **Tuleja** z mosiądzu
- 6 **O-ringi** z elastomeru NBR
- 7 **Uszczelka zwrotna** z elastomeru NBR
- 8 **Pierścień ustalający** z POM
- 9 **Zabezpieczenie** kolor żółty
- 10 **Uszczelka zwrotna** z elastomeru NBR
- 11 **Śruby z łbem walcowym o gnieździe sześciokątym** ze stali St 8.8, wpuszczone i dzięki masie zalewowej oraz uszczelce płaskiej pokrywy całkowicie chronione przed korozją
- 12 **Króciec do zgrzewania** standardowo PE100 formowany wtryskowo
- 13 **Tuleje wzmacniające do kroćca do zgrzewania** z POM
- 14 **Podwójne uszczelnienie O-ring do kroćcy do zgrzewania** z elastomeru NBR
- 15 **Przyłącze gwintowane** do obudowy



REG. Nr kat. G 1.475

Podana próba ciśnieniowa zasuw gazowych jest potwierdzona certyfikatem próby odbiorczej zgodnie z EN 10204-3.1.

Nr kat.	Króciec PE do zgrzewania	MOP (PN)	Średnica DN / rura Ø		
			25	32	40
4055	PE100 / SDR11	10	32	40	50

Oferta uzupełniająca

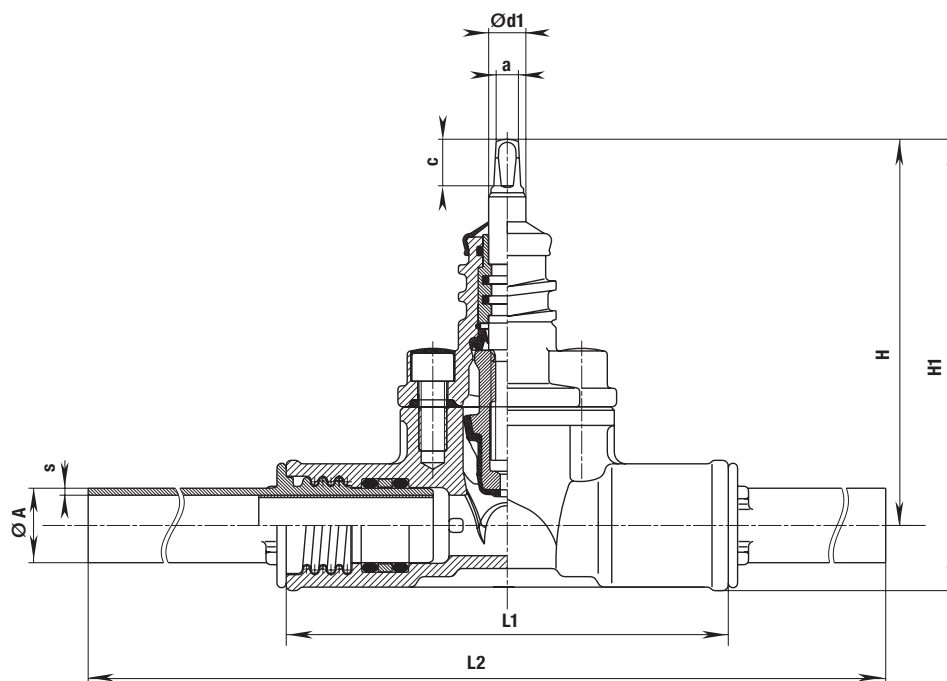
Odpowiadające wyposażenie:

Kółko ręczne: sztywna
Obudowa: teleskopowa
Skrzynka uliczna: sztywna
Płyta podkładowa:

Nr kat. 7800
Nr kat. 9101
Nr kat. 9601
Nr kat. 1755
Nr kat. 3483,
Nr kat. 3483T

Zasuwa do zgrzewania z kóćcami PE, do przyłączy domowych DN25 – DN40, PN10

Nr kat. 4055



Indeks	DN	$\varnothing A$	Zasuwa z króćcami PE						Wrzeciono			Masa kg
			s (SDR 11)	H	H1	L1	L2	B	$\square a$	c	$\varnothing d1$	
5002377	25	32	3,0	164	192	196	518	80	10,3	20	14	3,04
5002381	32	40	3,7	199	234	230	556	103	10,3	20	16	4,67
5002385	40	50	4,6	199	242	240	576	103	10,3	20	16	5,50