

MULTIGRIP

ŁĄCZNIKI STALOWE Z ZABEZPIECZENIEM PRZED PRZESUNIĘCIEM



	STANDARD	OPCJE
NR KAT.	NSMGR-S	NSMGR-D / NSMGR-F
DN	350 - 1400 i większe	
CIŚNIENIE	Od PN10 do PN16 (większe na zamówienie)	
MEDIUM	Woda pitna i surowa	Woda morską
MATERIAŁ	Stal węglowa	
PIERŚCIENIE DOCISKOWE	Stal węglowa	
USZCZELKI	Uszczelka EPDM	NBR, NEOPREN
ŚRUBY	Stal zabezpieczona antykorozyjnie	Stal nierdzewna 304/316
ZACZEPY ZABEZPIECZAJĄCE PRZED PRZESUNIĘCIEM	Stal hartowana z powłoką dacromet	Martenzytyczna stal nierdzewna
POWŁOKA	Rilsan Nylon 11	
ZAKRES	30 mm	
KĄT ODCHYLENIA OD OSI RURY	Od DN350 do DN1000: +/-3° na kielich Od DN1000 do DN1400: +/-2° na kielich	
DLA WERSJI KOŁNIERZOWEJ	EN 1092	Kolnierze owiercone wg. innych standardów na zapytanie
KOŁNIERZ	PN10, PN16, PN25, PN40 i wyższe	

CECHY KONSTRUKCYJNE ŁĄCZNIKÓW STALOWYCH MULTIGRIP Z ZABEZPIECZENIEM PRZED PRZESUNIĘCIEM



1 Korpus

Korpus ze stali węglowej skonstruowany tak, aby umożliwić idealne dopasowanie uszczelki wewnątrz stożkowego siedziska.

2 Pierścień dociskowy

Docisk ze stali węglowej umożliwia kompresję uszczelki na powierzchni rury przy dokręcaniu śrub.

3 Uszczelka

Uszczelka o przekroju ściętego stożka, którą można umieścić całkowicie między korpusem złącza, a obwodem rury. Dzięki temu uzyskujemy całkowitą szczelność hydrauliczną i tolerancję wymiarową od średnicy zewnętrznej 30 mm.

4 Otwory na śruby

Okrągłe lub kwadratowe otwory na śruby.

5 Śruby zaciskowe

Śruby ściskające pozwalają zbliżyć kołnierze zaciskowe i w konsekwencji przycisnąć uszczelkę do rury.

6 Układ zabezpieczających przed wysunięciem zaczepów

Wykonane ze stali hartowanej C40 pozwalają na całkowitą blokadę rury. Zaczepy zabezpieczające przed wysunięciem mogą być używane do rur PE, stalowych, żeliwnych i PVC oraz gwarantują odporność na przesunięcie podczas instalacji, a ich specjalna konstrukcja pozwala na łatwy montaż i demontaż złącza bez uszkodzenia powłoki antykorozyjnej Rilsan.

7 Komora zabezpieczająca

Wykonane ze stali węglowej optymalizują odporność na wysunięcie unikając jednocześnie rotacji zaczepów podczas etapu dociskania.

8 Kołnierz przyłączeniowy (wersja z kołnierzem)

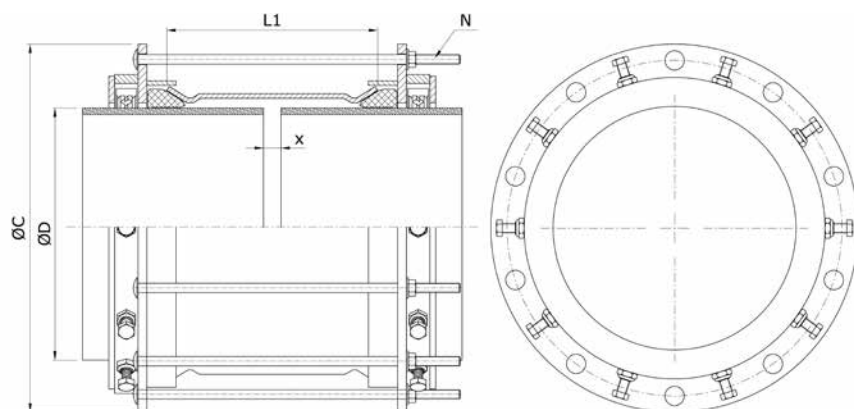
Kołnierz ze stali węglowej.

9 Wersja ze śrubami oddzielnymi

System śrub zaciskowych jest niezależny w celu lepszego wycentrowania łącznika oraz poprawy efektywności uszczelki.

MULTIGRIP NSMGR-S

ŁĄCZNIK POJEDYNCZO ŚRUBOWANY



SZCZELNOŚĆ HYDRAULICZNA ORAZ SYSTEM ZABEZPIECZENIA PRZED PRZESUNIĘCIEM PN10

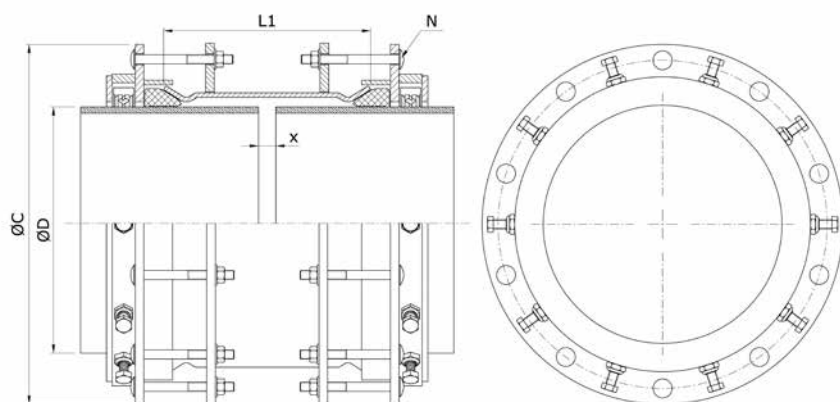


DN	ØD		L1	Max. średnica zewnętrzna ØC	Ilość śrub N	Odstęp X		Masa kg	
	min.	max.				max.	min.		
350	340	370	346	560	9	220	25	101	
	360	390		580				105	
400	385	415		600				110	
	415	445		640	117				
450	440	470		660	12			131	
	465	495		680				136	
500	490	520		720	14			142	
	515	545		740				148	
	545	575		788	159				
600	595	625		808	15			171	
	615	645		828				175	
700	695	725		908	18			196	
	720	750		933				224	
800	785	815		998				20	239
	795	825		1008					241
	825	855		1038	277				
900	885	915		1098	22			292	
	900	930		1113				296	
	930	960	1143	308					
1000	985	1015	1198	24	322				
	1000	1030	1213		326				
	1030	1060	1243		359				
1100	1100	1130	1313	30	378				
	1135	1165	1348		403				
1200	1185	1215	1398	32	418				
	1205	1235	1418		423				
	1240	1270	1453		438				
1400	1385	1415	1598	-	-				
	1405	1435	1618		-				
	1445	1475	1658		-				

Produkty Nova Siria z zabezpieczeniem przed przesunięciem dedykowane są do rur z PE, ciśnieniowych PVC, stalowych i żelaznych. Wszystkie łączniki z zabezpieczeniem przed przesunięciem montowane na rurach z PE i ciśnieniowych z PVC muszą być wyposażone w tuleje wzmacniające. Inne średnice bądź zakresy na zapytanie.

MULTIGRIP NSMGR-D

ŁĄCZNIK PODWÓJNIE ŚRUBOWANY



SZCZELNOŚĆ HYDRAULICZNA ORAZ SYSTEM ZABEZPIECZENIA PRZED PRZESUNIĘCIEM PN10

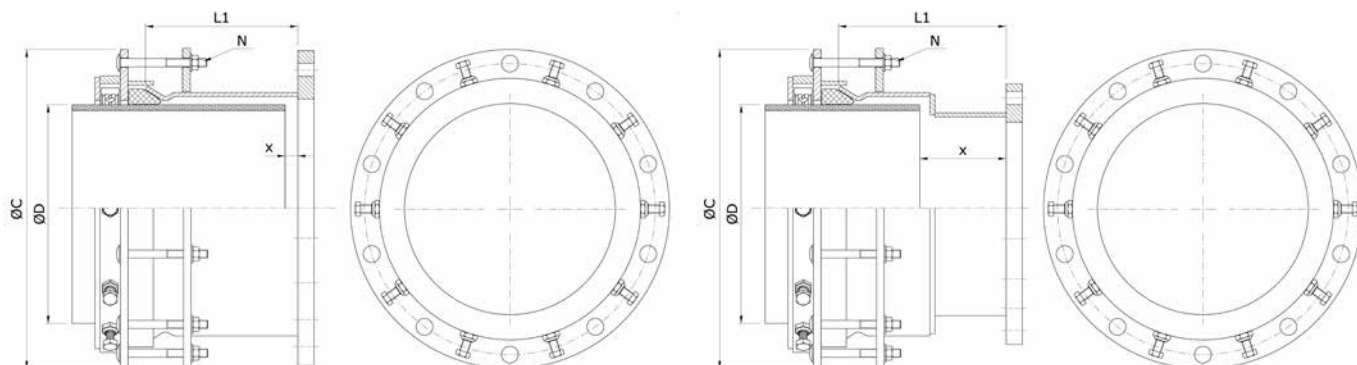


DN	Ø D		L1	Max. średnica zewnętrzna Ø C	Ilość śrub N	Odstęp X		Masa kg	
	min.	max.				max.	min.		
350	340	370	396	560	18	220	25	127	
	360	390		580				133	
400	385	415		600				144	
	415	445		640				148	
450	440	470		660	24			163	
	465	495		680				170	
500	490	520		720	28			177	
	515	545		740				184	
560	545	575		788	207				
600	595	625		808	30			222	
	615	645		828				228	
700	695	725		908	36			254	
	720	750		933				284	
800	785	815		998				40	304
	795	825		1008					307
	825	855		1038					347
900	885	915		1098				44	367
	900	930		1113	372				
	930	960	1143	386					
1000	985	1015	1198	48	404				
	1000	1030	1213		409				
	1030	1060	1243		447				
1100	1100	1130	1313	60	471				
	1135	1165	1348		499				
1200	1185	1215	1398	64	517				
	1205	1235	1418		525				
	1240	1270	1453		542				
1400	1385	1415	1598	-					
	1405	1435	1618	-					
	1445	1475	1658	-					

Produkty Nova Siria z zabezpieczeniem przed przesunięciem dedykowane są do rur z PE, ciśnieniowych PVC, stalowych i żeliwnych. Wszystkie łączniki z zabezpieczeniem przed przesunięciem montowane na rurach z PE i ciśnieniowych z PVC muszą być wyposażone w tuleje wzmacniające. Inne średnice bądź zakresy na zapytanie.

MULTIGRIP NSMGR-F

ŁĄCZNIK KOŁNIERZOWY



TYP A

TYP B

SZCZELNOŚĆ HYDRAULICZNA ORAZ SYSTEM ZABEZPIECZENIA PRZED PRZESUNIĘCIEM PN10

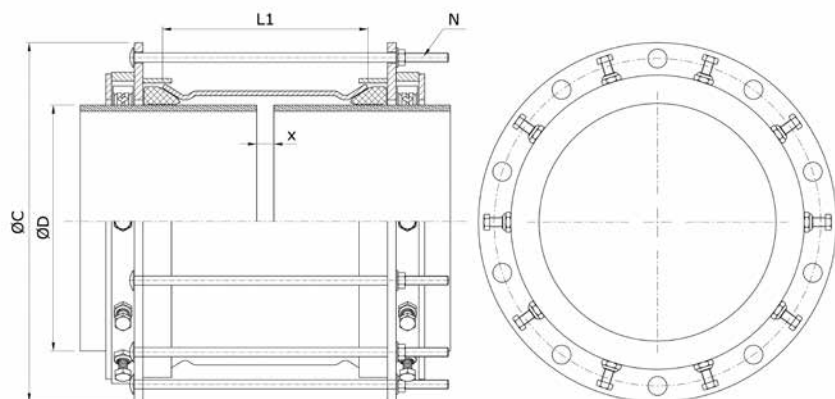


DN	ØD		Kołnierz DN	Kołnierz PN	TYP	L1	Max. średnica zewnętrzna ØC	Ilość śrub N	Odstęp X		Masa kg				
	min.	max.							max.	min.					
350	340	370	350	6-10-16	A	296	560	9	220	25	106				
	360	390		6-10-16			580				109				
400	385	415	400	6-10-16			600				12	122			
	415	445		6-10-16			640					127			
450	440	470	450	6-10-16			660				12	143			
	465	495		6-10-16			680					148			
500	490	520	500	6-10-16			720				12	160			
	515	545		6-10-16			740					165			
600	595	625	600	6-10-16			B				326	788	14	250	170
	615	645		6-10-16				808				15			
700	695	725	700	6-10-16			A	296			828	18	220	25	207
	720	750		6-10-16							908				20
800	785	815	800	6-10-16	18	933			22	220	25				
	795	825		6-10-16		998									290
900	825	855	900	6-10-16	18	1008			24	220	25				292
	885	915		6-10-16		1038									315
1000	900	930	1000	6-10-16	20	1098			24	220	25	342			
	930	960		6-10-16		1113						345			
1200	985	1015	1200	6-10-16	22	1143			24	220	25	366			
	1000	1030		6-10-16		1198						403			
1400	1030	1060	1400	6-10-16	24	1213			24	220	25	407			
	1185	1215		6-10-16		1243						460			
1400	1205	1235	1400	6-10-16	24	1398			24	220	25	556			
	1240	1270		6-10-16		1418						561			
1400	1385	1415	1400	6-10-16	30	1453			30	220	25	-			
	1405	1435		6-10-16		1598						-			
	1445	1475		6-10-16		1618						-			
						1658									-

Produkty Nova Siria z zabezpieczeniem przed przesunięciem dedykowane są do rur z PE, ciśnieniowych PVC, stalowych i żelaznych. Wszystkie łączniki z zabezpieczeniem przed przesunięciem montowane na rurach z PE i ciśnieniowych z PVC muszą być wyposażone w tuleje wzmacniające. Inne średnice bądź zakresy na zapytanie.

MULTIGRIP NSMGR-S

ŁĄCZNIK POJEDYNCZO ŚRUBOWANY



SZCZELNOŚĆ HYDRAULICZNA ORAZ SYSTEM ZABEZPIECZENIA PRZED PRZESUNIĘCIEM PN16

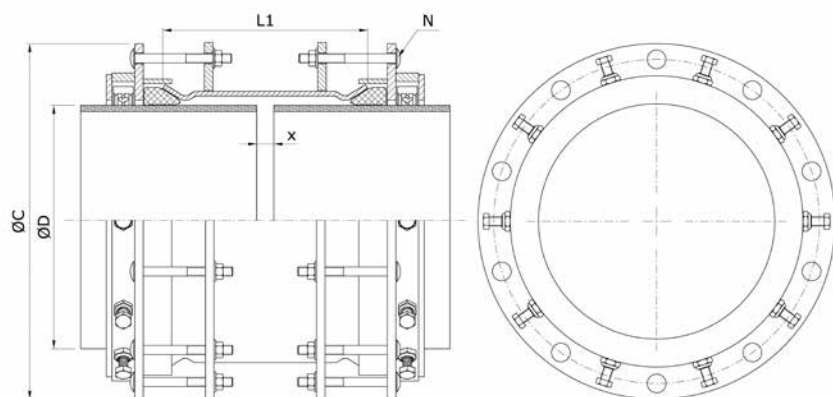


DN	ØD		L1	Max. średnica zewnętrzna ØC	Ilość śrub N	Odstęp X		Masa kg
	min.	max.				max.	min.	
350	340	370	346	560	9	220	25	119
	360	390		580				124
400	385	415		600				130
	415	445		640				139
450	440	470		660	153			
	465	495		680	159			
500	490	520		720	166			
	515	545		740	173			
	545	575		788	181			
600	595	625		808	192			
	615	645		828	197			
700	695	725		908	235			
	720	750		933	245			
800	785	815		998	262			
	795	825		1008	265			
	825	855		1038	285			
900	885	915		1098	301			
	900	930		1113	305			
	930	960		1143	345			
1000	985	1015		1198	361			
	1000	1030		1213	366			
1100	1030	1060		1243	380			
	1100	1130		1313	-			
1100	1135	1165		1348	-			
	1185	1215		1398	-			
1200	1205	1235		1418	-			
	1240	1270		1453	-			
1400	1385	1415		1598	-			
	1405	1435		1618	-			
	1445	1475		1658	-			

Produkty Nova Siria z zabezpieczeniem przed przesunięciem dedykowane są do rur z PE, ciśnieniowych PVC, stalowych i żelaznych. Wszystkie łączniki z zabezpieczeniem przed przesunięciem montowane na rurach z PE i ciśnieniowych z PVC muszą być wyposażone w tuleje wzmacniające. Inne średnice bądź zakresy na zapytanie.

MULTIGRIP NSMGR-D, PN16

ŁĄCZNIK PODWÓJNIE ŚRUBOWANY



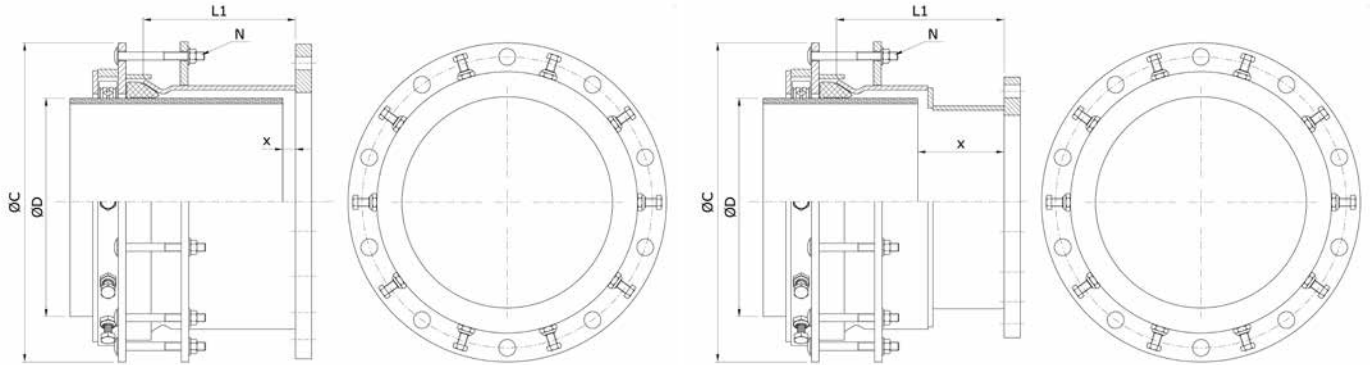
SZCZELNOŚĆ HYDRAULICZNA ORAZ SYSTEM ZABEZPIECZENIA PRZED PRZESUNIĘCIEM PN16



DN	ØD		L1	Max. średnica zewnętrzna ØC	Ilość śrub N	Odstęp X		Masa kg
	min.	max.				max.	min.	
350	340	370	396	560	18	220	25	156
	360	390		580				163
400	385	415		600				172
	415	445		640	182			
450	440	470		660	24			199
	465	495		680				207
500	490	520		720	28			216
	515	545		740				225
560	545	575		788	30			228
	595	625		808				244
600	615	645		828	36			250
	695	725		908				295
700	720	750		933	36			307
	785	815		998				329
800	795	825		1008	40			332
	825	855		1038				355
900	885	915		1098	44			376
	900	930		1113				381
1000	930	960	1143	48	425			
	985	1015	1198		446			
1100	1000	1030	1213	60	451			
	1030	1060	1243		465			
1200	1100	1130	1313	64	-			
	1135	1165	1348		-			
1400	1185	1215	1398	64	-			
	1205	1235	1418		-			
1400	1240	1270	1453	64	-			
	1385	1415	1598		-			
	1405	1435	1618		-			
	1445	1475	1658		-			

Produkty Nova Siria z zabezpieczeniem przed przesunięciem dedykowane są do rur z PE, ciśnieniowych PVC, stalowych i żeliwnych. Wszystkie łączniki z zabezpieczeniem przed przesunięciem montowane na rurach z PE i ciśnieniowych z PVC muszą być wyposażone w tuleje wzmacniające. Inne średnice bądź zakresy na zapytanie.

ŁĄCZNIK KOŁNIERZOWY



TYP A

TYP B

SZCZELNOŚĆ HYDRAULICZNA ORAZ SYSTEM ZABEZPIECZENIA PRZED PRZESUNIĘCIEM PN16



DN	ØD		Kołnierz DN	Kołnierz PN	TYP	L1	Max. średnica zewnętrzna ØC	Ilość śrub N	Odstęp X		Masa kg				
	min.	max.							max.	min.					
350	340	370	350	6-10-16	A	296	560	9	220	25	132				
	360	390		6-10-16			136								
400	385	415	400	6-10-16			600				150				
	415	445		6-10-16			640				157				
450	440	470	450	6-10-16			660				178				
	465	495		6-10-16			680				183				
500	490	520	500	6-10-16			720				208				
	515	545		6-10-16			740				213				
600	545	575	600	6-10-16			B				326	788	14	250	170
	595	625		6-10-16			808	15			261				
700	615	645	700	6-10-16			828	265							
	695	725		6-10-16			908	18			278				
800	720	750	800	6-10-16	933	291									
	785	815		6-10-16	998	18	330								
900	795	825	900	6-10-16	1008	332									
	825	855		6-10-16	1038	20	342								
1000	885	915	1000	6-10-16	1098	355									
	900	930		6-10-16	1113	20	375								
1200	930	960	1200	6-10-16	1143	440									
	985	1015		6-10-16	1198	22	490								
1400	1000	1030	1400	6-10-16	1213	494									
	1030	1060		6-10-16	1243	24	510								
1200	1185	1215	1200	6-10-16	1398	-									
	1205	1235		6-10-16	1418	-									
1400	1240	1270	1400	6-10-16	1453	-									
	1385	1415		6-10-16	1598	-									
1400	1405	1435	1400	6-10-16	1618	-									
	1445	1475		6-10-16	1658	30	-								

Produkty Nova Siria z zabezpieczeniem przed przesunięciem dedykowane są do rur z PE, ciśnieniowych PVC, stalowych i żeliwnych. Wszystkie łączniki z zabezpieczeniem przed przesunięciem montowane na rurach z PE i ciśnieniowych z PVC muszą być wyposażone w tuleje wzmacniające. Inne średnice bądź zakresy na zapytanie.