

Combi-T E3

trójnik kołnierzowy zintegrowany z zasuwą E3, PN10 I PN16

A

Cechy konstrukcyjne

- Miękkouszczelniająca zasuwa klinowa zintegrowana z trójnikiem kołnierzowym
- Zabudowa krótka, o średnicy stałej lub zredukowanej
- Zwarta konstrukcja pozwalająca na oszczędność miejsca zabudowy, materiałów, kosztów robocizny, transportu i magazynowania
- Dzięki krótkiej zabudowie przy montażu armatury COMBI-T E3 w studzienkach możliwe jest zastosowanie kręgów betonowych o mniejszej średnicy (obniżenie kosztów studzienki o 25%)
- Kołnierze zwymiarowane i owiercone zgodnie z EN 1092-2 | PN10 standard; EN 1092-2 | PN16 od DN200 proszę podać w zamówieniu – inne wykonania na zapytanie
- Przelot zasuwy równy średnicy nominalnej na całej długości
- Jedna obudowa dla kilku średnic
- 100% przydatność do napędów elektromechanicznych
- Dzięki standardowej pokrywie możliwe jest proste wyposażenie we wskaźnik położenia lub napęd elektromechaniczny

Nr kat. 4340E3



Wykonanie standardowe: bez kółka ręcznego i obudowy

Wykonanie specjalne: na zapytanie

Oferta uzupełniająca

Odpowiadające wyposażenie:

Kółko ręczne

patrz str. A1/2

nr kat. 7800

Obudowy:

sztywna

nr kat. 9000E2/E3

teleskopowa

nr kat. 9500E2/E3

Wskaźnik położenia

do obudów teleskopowych

nr kat. 7860

Skrzynki uliczne:

sztywna

nr kat. 1750PL

teleskopowa

nr kat. 2050

Płyty podkładowe

nr kat. 3483, nr kat. 3483T

Adapter pod napęd

elektromechaniczny

Oslona czopa

nr kat. 8630E2/E3

nr kat. 2156, nr kat. 2157,

nr kat. 2158

Przedłużacz wrzeciona

nr kat. 7820, nr kat. 7820PL,

nr kat. 7822, nr kat. 7824,

nr kat. 7825PL,

nr kat. 7825

Napęd elektromechaniczny

nr kat. 9920

Wskaźnik położenia

nr kat. 2170E2/E3

Śruby z nakrętkami

nr kat. 8810, nr kat. 8830,

nr kat. 8840

Uszczelki płaskie

nr kat. 3390, nr kat. 3470

HAWAK stojaki kolumnowe

nr kat. 9894, nr kat. 9895



Nr kat.	PN	Średnica nominalna DN	Zasuwa DN1				
			65	80	100	150	200
4340E3	16	80					
		100					
		125					
		150					
		200					

A6/1

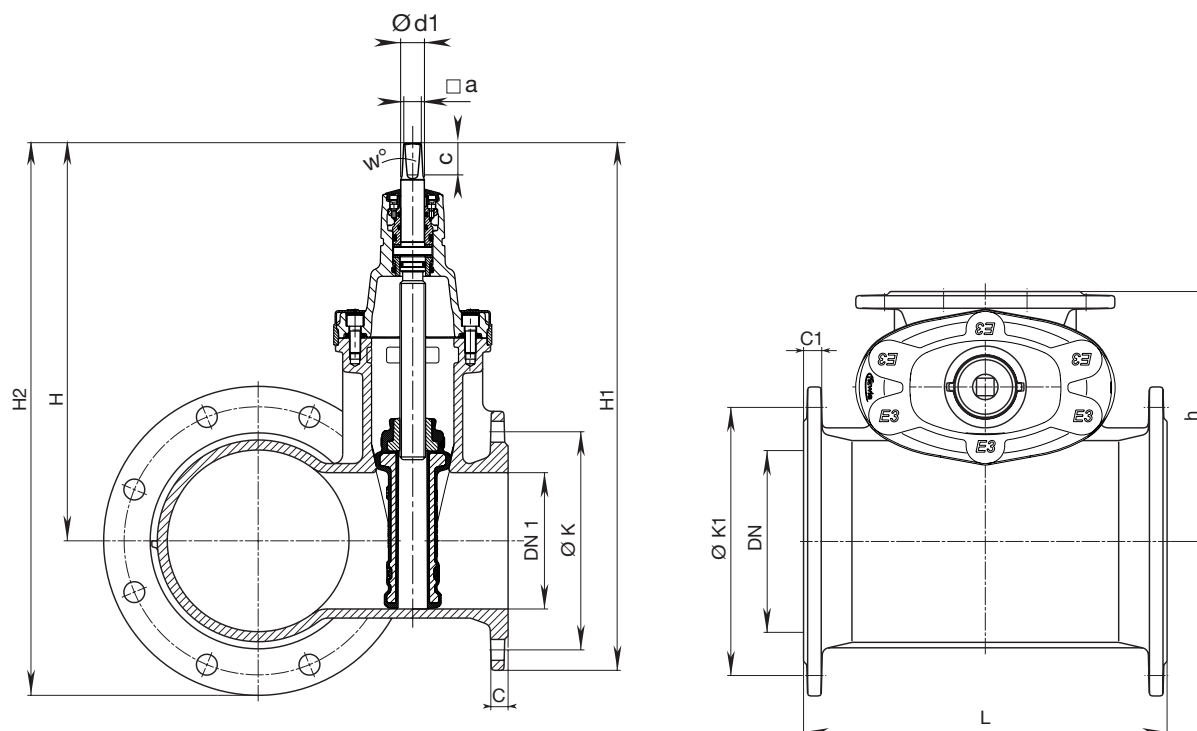
Combi-T E3

trójnik kołnierzowy zintegrowany z zasuwą E3,
PN10 I PN16



Nr kat. 4340E3

A



DN	DN 1 Zasuwa	Combi-T E3					Kołnierz				Wrzeciono			Masa kg	
		L	H	H1	H2	h	ØK	C	ØK1	C1	□ a	c	w°		Ød1
80	80	280	313	413	413	170	160	19	160	19	17,3	35	3°	24	24,0
100	65	260	305	397	408	180	145	19	180	19	17,3	35		24	29,5
100	80	280	313	413	416	200	160	19	180	19	17,3	35		24	30,0
100	100	310	343	453	453	200	180	19	180	19	19,3	38		24	34,0
125	80	280	313	413	432	200	160	19	210	19	17,3	35		24	30,5
125	100	310	343	453	469	215	180	19	210	19	19,3	38		24	36,5
150	65	260	305	397	441	210	145	19	240	19	17,3	35		24	33,0
150	80	280	313	413	444	220	160	19	240	19	17,3	35		24	36,0
150	100	310	343	453	487	220	180	19	240	19	19,3	38		24	40,5
150	150	400	433	576	576	250	240	19	240	19	19,3	38		26	55,5
200	80	280	313	413	484	250	160	19	295	20	17,3	35		24	43,0
200	100	310	343	453	521	250	180	19	295	20	19,3	38		24	49,5
200	150	400	433	576	610	275	240	19	295	20	19,3	38		26	68,5
200	200	460	541	711	711	295	295	20	295	20	24,3	48		30	90,0