

Combi-IV E3

czwórnik kołnierzowy zintegrowany z zasuwami E3, z 2, 3 lub 4 odejściami, PN10 I PN16

A

Cechy konstrukcyjne

- Miękkouszczelniające zasuwy klinowe zintegrowane z trójnikiem kołnierzowym
- Zwarta konstrukcja pozwalająca na oszczędność miejsca zabudowy, materiałów, kosztów robocizny, transportu i magazynowania
- Dzięki krótkiej zabudowie przy montażu armatury COMBI-III E3 w studzienkach możliwe jest zastosowanie kręgów betonowych o mniejszej średnicy (obniżenie kosztów studzienki o 25%)
- Dostępne z pionowym przyłączem DN100
- Przyłącze z gwintem wewnętrznym 3/4" – opcjonalnie pod manometr, zawór kulowy itd.
- Kołnierze wymiarowane i owiercone zgodnie z EN 1092-2 | PN10 standard; EN 1092-2 | PN16 od DN200 proszę podać w zamówieniu – inne wykonania na zapytanie
- Przelot zasuwy równy średnicy nominalnej na całej długości

Oferta uzupełniająca

Odpowiadające wyposażenie:

Kółko ręczne

Obudowy:

sztywna

teleskopowa

patrz str. A1/2

nr kat. 7800

nr kat. 9000E2/E3

nr kat. 9500E2/E3

Wskaźnik położenia

do obudów teleskopowych

Skrzynki uliczne:

Osłona czopa

nr kat. 7860

nr kat. 4550

nr kat. 2156, nr kat. 2157,

nr kat. 2158

Przedłużacz wrzeciona

nr kat. 7820, nr kat. 7820PL,

nr kat. 7822, nr kat. 7824,

nr kat. 7825PL,

nr kat. 7825

nr kat. 2170E2/E3

Wskaźnik położenia

Śruby z nakrętkami

nr kat. 8810, nr kat. 8830,

nr kat. 8840

Uszczelki płaskie

Pokrywa zaślepiająca

nr kat. 3390, nr kat. 3470

nr kat. 8570E2/E3

Nr kat. 4400E3

Nr kat. 4410E3



W przypadku gdy na jednym lub więcej odgałęzieniach nie jest wymagane odcięcie, montuje się pokrywę zaślepiającą nr kat. 8570E2/E3



Nr kat. 4410E3

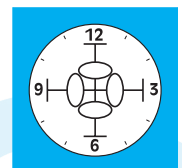
Czwórnik kołnierzowy z 3 odcięciami i pionowym przyłączem

Nr kat. 4400E3

czwórnik kołnierzowy z 3 odcięciami



W przypadku, gdy armatura Combi wyposażona jest w mniejszą ilość zasuw niż 4, proszę podać rozmieszczenie zasuw zgodnie z położeniem wskazówek zegara!



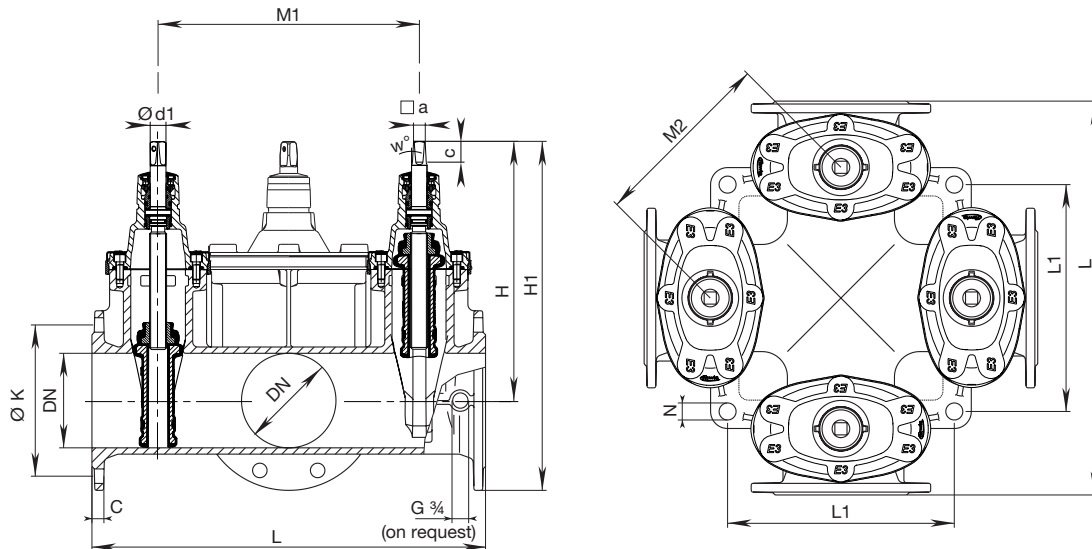
Nr kat.	Wersja	PN	Ilość zasuw	Średnica nominalna/DN				
				80	100	125	150	200
4400E3	bez pionowego przyłącza	16	2					
			3					
			4					
4410E3	z pionowym odejściem	16	3					
			4					

Combi-IV E3

czwórnik kołnierzowy zintegrowany z zasuwami E3,
z 2, 3 lub 4 odejściami, PN10 I PN16

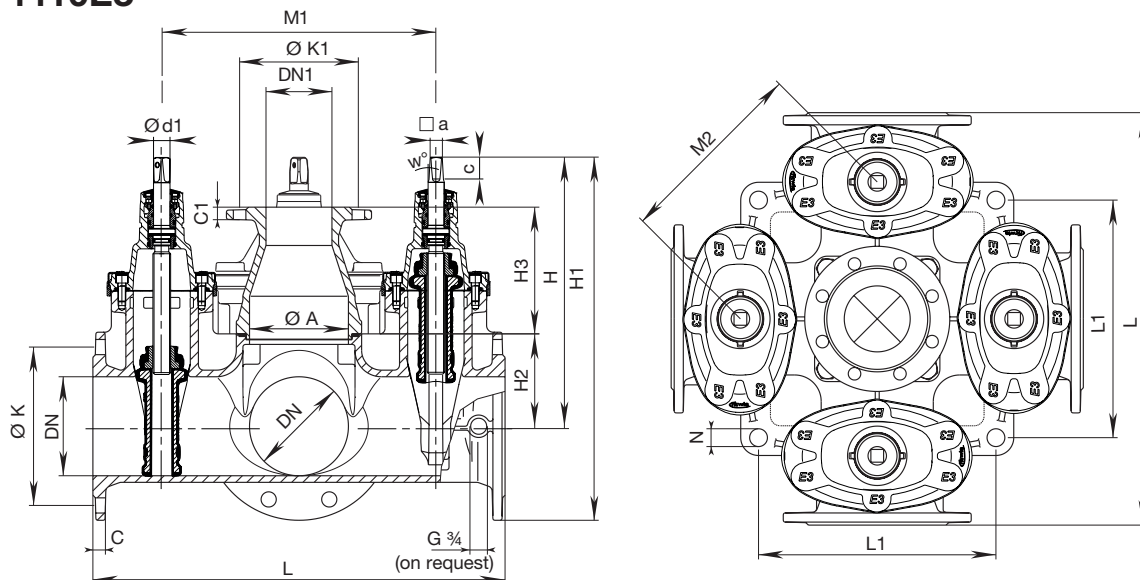


Nr kat. 4400E3



DN	Combi-IV E3 bez pionowego odejścia									Wrzeciono				Masa kg dla ilości zasuw		
	L	H	H1	ØK	C	M1	M2	L1	N	□ a	c	w°	Ød1	2	3	4
80	435	313	413	160	19	255	180			17,3	35	3°	24	55,0	60,0	65,0
100	555	343	453	180	19	365	258	212	27	19,3	38		24	76,0	84,0	90,0
125	615	421	571	210	19	415	293,5	360	27	19,3	38		26	125,0	135,0	139,0
150	625	433	576	240	19	415	293,5	360	27	19,3	38		26	135,0	143,0	151,0
200	695	541	711	295	20	465	329	445	32	24,3	48		30	207,0	223,0	238,0

Nr kat. 4410E3



DN	Combi-IV E3 z pionowym odejściem											Wrzeciono				Masa kg na ilości zasuw					
	ØA	DN1	L	L1	H	H1	H2	H3	C	C1	ØK	ØK1	M1	M2	N	□ a	c	w°	Ød1	3	4
100	100	100	555	212	343	453	90	+	19	+	180	+	365	258	27	19,3	38	3°	24	90,0	96,0
150	150	100	625	360	433	576	140	192	19	19	240	180	415	293,5	27	19,3	38		26	154,0	164,0
200	200	100	695	445	541	711	180	192	20	19	295	180	465	329	32	24,3	48		30		265,0

+ przyłącza kołnierzowe bezpośrednio na korpusie