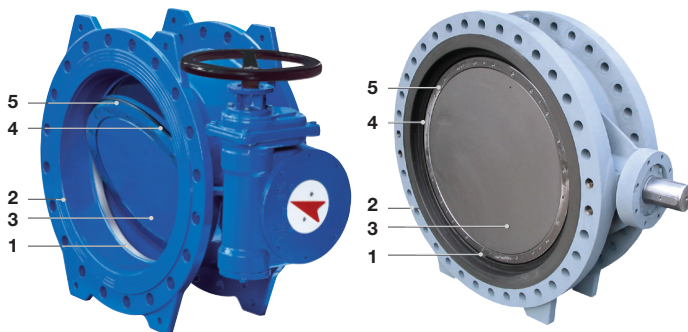


Kołnierzowa podwójnie mimośrodowa przepustnica ÖZKAN DN150 - DN2500, PN10 | PN16 | PN25 | PN40

Cechy konstrukcyjne

- W wykonaniu standardowym: przekładnia ślimakowa i kółko ręczne
- Klasa ochrony IP 67
- Przystosowana do zabudowy napędu elektromechanicznego
- Długość zabudowy wg EN 558 GR 14, opcja GR 13
- Wymiary kołnierzy wg EN 1092-2
- Ciśnienie PN10 | PN16 | PN25 | PN40
- Przeznaczenie: woda pitna, woda użytkowa, woda morska, surowa*

Nr kat. 9881



Dane techniczne

		Standard Medium: woda pitna, użytkowa	Opcje Medium: woda morska*
1	Gniazdo	napawane, ze stali nierdzewnej	wyłożone elastomerem
2	Korpus	z żeliwa sferoidalnego, zabezpieczony zewnątrz i wewnątrz antykorozyjnie (epoksydowane)*	z żeliwa sferoidalnego, zabezpieczony zewnątrz antykorozyjnie (epoksydowane). Wnętrze korpusu wysłane wykładziną gumową do ochrony przed korozją.
3	Dysk	z żeliwa sferoidalnego, zabezpieczony zewnątrz i wewnątrz antykorozyjnie (epoksydowane)*	ze stali nierdzewnej Super Duplex
4	Pierścień uszczelniający	EPDM*	NBR
5	Pierścień ustalający	ze stali, epoksydowany	ze stali nierdzewnej
	• Wał	ze stali nierdzewnej	ze stali nierdzewnej Duplex
	• Zewnątrz i wewnętrzne łączniki	ze stali nierdzewnej	ze stali nierdzewnej
	• Łożysko	z brązu	z brązu
	• Kółko ręczne	z żeliwa, epoksydowane	z żeliwa, epoksydowane

* inne wykonanie na zapytanie

Oferta uzupełniająca

Odpowiadające wyposażenie

Adapter do obudowy E2/E3 DN200	nr kat. 9211
Obudowa	
sztywna	nr kat. 9000E2/E3 DN200
teleskopowa	nr kat. 9500E2/E3 DN200
Wskaźnik położenia do obudow teleskopowych	nr kat. 7860
Skszynki uliczne	
sztywna	nr kat. 1750PL
teleskopowa	nr kat. 2050
Napęd elektromechaniczny	nr kat. 9920
Uszczelki płaskie	nr kat. 3390
Kształtka montażowo-demontażowa	nr kat. 9810

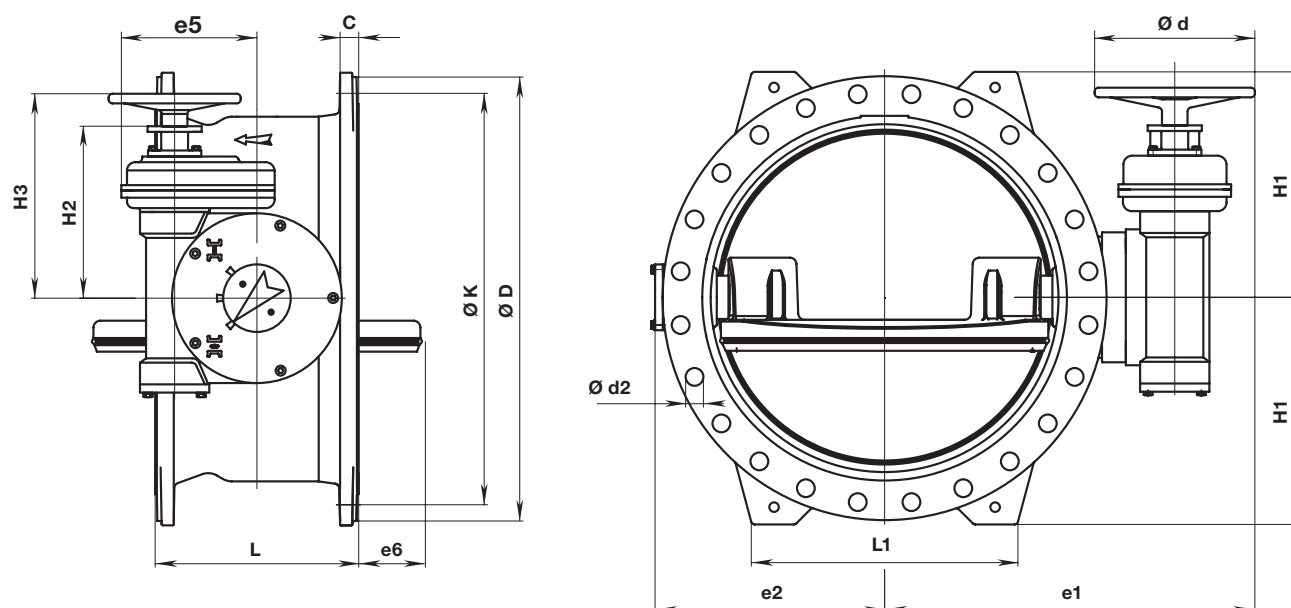


Nr kat.	PN	Średnica nominalna/DN																							
		150	200	250	300	350	400	450	500	600	700	800	900	1000	1100	1200	1400	1500	1600	1800	2000	2200	2400	2500	
9881	10																								
	16																								
	25																								
	40																								

Kołnierzowa podwójnie mimośrodowa przepustnica ÖZKAN DN150 - DN2500, PN10 I PN16 I PN25 I PN40



Nr kat. 9881



Ciśnienie PN10

DN	PN	L GR 14	L1	e1	e2	e5	e6	Ød	ØD	ØK	C	Śruby		H1	H2	H3	Ilość obrotów zamknij/otwórz	Masa kg
												Ilość	Ød2					
150	10	210	-	378	151	134	0	245	285	240	19,0	8	23	143	136	212	11,25	45
200		230	180	405	177	134	0	245	340	295	20,0	8	23	180	136	212	11,25	60
250		250	220	481	214	158	5	245	405	350	22,0	12	23	213	163	239	10	95
300		270	280	503	237	158	11	245	460	400	24,5	12	23	242	163	239	10	115
350		290	320	595	283	175	28	370	505	460	24,5	16	23	264	184	271	12,5	155
400		310	335	626	297	175	43	370	565	515	24,5	16	28	293	184	271	12,5	165
450		330	380	670	333	198	57	370	615	565	25,5	20	28	320	285	372	36,25	220
500		350	400	701	344	245	67	370	670	620	26,5	20	28	345	334	420	43,5	285
600		390	440	749	414	245	98	370	780	725	30,0	20	31	400	334	420	43,5	350
700		430	540	838	511	313	126	370	895	840	32,5	24	31	460	397	484	104	575
800		470	610	855	530	313	153	370	1015	950	35,0	24	34	520	397	484	104	680
900		510	670	965	618	365	181	370	1115	1050	37,5	28	34	568	432	519	192,5	980
1000		550	740	1039	650	365	206	370	1230	1160	40,0	28	37	625	432	519	192,5	1155
1100		590	750	1022	720	365	237	370	1355	1270	53,5	32	37	695	432	519	192,5	1558
1200		630	900	1251	782	515	264	485	1455	1380	45,0	32	41	738	538	625	362,5	1965
1400		710	1160	1349	917	515	323	485	1675	1590	46,0	36	44	848	538	625	362,5	2690
1500		750	1080	1411	1015	656	348	485	1820	1700	47,0	36	44	910	681	768	562	3440
1600		790	1250	1483	1060	656	379	485	1915	1820	49,0	40	50	970	681	768	562	4366
1800		870	1220	1586	1183	656	431	485	2115	2020	52,0	44	50	1075	681	768	562	4760
2000		950	1300	1769	1303	656	481	485	2325	2230	55,0	48	50	1183	681	768	562	7183
2200	1030	1500	1906	1420	656	533	605	2555	2440	65,0	52	57	1285	809	909	1574	8320	
2400	1110	1600	2095	1593	744	604	605	2760	2650	65,0	56	56	1390	898	998	1345	12900	
2500	1150	1600	2122	1610	744	628	605	2860	2750	65,0	56	56	1440	898	998	1345	13820	

Kołnierzowa podwójnie mimośrodowa

przepustnica ÖZKAN DN150 - DN2500, PN10 I PN16 I PN25 I PN40

Ciśnienie PN16

DN	PN	L GR 14	L1	e1	e2	e5	e6	Ød	ØD	ØK	C	Śruby		H1	H2	H3	Ilość obrotów zamknij/otwórz	Masa kg
												Ilość	Ød2					
150	16	210		378	151	134	0	245	285	240	19,0	8	23	143	136	212	11,25	45
200		230	180	405	177	134	0	245	340	295	20,0	12	23	180	136	212	11,25	60
250		250	220	481	214	158	6	245	405	355	22,0	12	28	213	163	239	10	95
300		270	280	503	237	158	11	245	460	410	24,5	12	28	242	163	239	10	115
350		290	320	595	283	175	28	370	520	470	26,5	16	28	272	184	271	12,5	162
400		310	335	626	297	198	43	370	580	525	28,0	16	31	300	285	372	36,25	204
450		330	380	670	333	198	57	370	640	585	30,0	20	31	330	285	372	36,25	240
500		350	400	721	344	245	67	370	715	650	31,5	20	34	370	334	420	43,5	325
600		390	500	779	414	245	98	370	840	770	36,0	20	37	432	334	420	43,5	435
700		430	540	838	511	313	126	370	910	840	39,5	24	37	467	397	484	104	610
800		470	615	928	530	313	153	370	1025	950	43,0	24	41	525	397	484	104	780
900		510	675	1007	618	365	181	370	1125	1050	46,5	28	41	573	432	519	192,5	1065
1000		550	740	1039	650	365	206	370	1255	1170	50,0	28	44	638	432	519	192,5	1320
1100		590	750	1091	720	365	237	370	1355	1270	53,5	32	44	696	432	519	192,5	1558
1200		630	900	1251	782	515	264	485	1485	1390	57,0	32	50	753	538	625	362,5	2375
1400		710	1160	1349	917	515	323	485	1685	1590	60,0	36	50	848	538	625	362,5	2870
1500		750	1153	1385	986	656	348	485	1820	1710	62,5	36	57	930	681	768	562	4055
1600		790	1250	1508	1115	656	379	485	1930	1820	65,0	40	57	975	681	768	562	5150
1800		870	1220	1630	1217	656	431	485	2130	2020	70,0	44	57	1080	681	768	562	5580
2000		950	1300	1769	1303	656	481	485	2345	2230	75,0	48	62	1193	681	768	562	8500
2200	1030	1500	1975	1460	744	533	605	2555	2440	80,0	52	62	1290	898	998	1345	11220	
2400	1110	1630	2095	1593	744	604	605						1390	898	998	1345	14650	
2500	1150	1650	2122	1610	744	628	605						1440	898	998	1345	16040	

Ciśnienie PN25

DN	PN	L GR 14	L1	e1	e2	e5	e6	Ød	ØD	ØK	C	Śruby		H1	H2	H3	Ilość obrotów zamknij/otwórz	Masa kg
												Ilość	Ød2					
150	25	210		378	151	134		245	300	250	20,0	8	28	150	136	212	11,25	55
200		230	200	462	198	158		245	360	310	22,0	12	28	190	163	239	10	80
250		250	305	556	250	175	6	370	425	370	24,5	12	31	223	184	271	12,5	160
300		270	340	591	277	198	11	370	485	430	27,5	16	31	253	285	372	36,25	185
350		290	320	619	294	198	28	370	555	490	30,0	16	34	288	285	372	36,25	216
400		310	375	663	342	245	40	370	620	550	32,0	16	37	320	334	420	43,5	295
450		330	470	709	382	245	54	370	670	600	34,5	20	37	345	334	420	43,5	352
500		350	430	745	410	313	67	370	730	660	36,5	20	37	375	397	484	104	475
600		390	530	798	461	313	94	370	845	770	42,0	20	41	433	397	484	104	655
700		430	640	877	535	365	122	370	960	875	46,5	24	44	490	432	519	192,5	900
800		470	575	974	590	365	144	370	1085	990	51,0	24	50	560	432	519	192,5	1184
900		510	745	1114	685	515	177	485	1185	1090	55,5	28	50	610	538	625	362,5	1800
1000		550	760	1171	741	515	206	485	1320	1210	60,0	28	57	675	538	625	362,5	2120
1200		630	880	1286	824	515	264	485	1530	1420	69,0	32	57	775	538	625	362,5	2780
1400		710	1010	1476	964	656	323	485	1755	1640	74,0	36	62	888	681	768	562	4210
1600		790	1210	1603	1110	656	382	605	1975	1860	81,0	40	62	1000	809	909	1574	5640
1800		870	1345	1833	1255	744	409	605	2195	2070	88,0	44	70	1118	898	998	1345	9100
2000		950	1400	1886	1353	744	473	605	2425	2300	95,0	48	70	1228	898	998	1345	11560
2500		1150	1785	2121	1615	744		605						1530	898	998	1345	17805

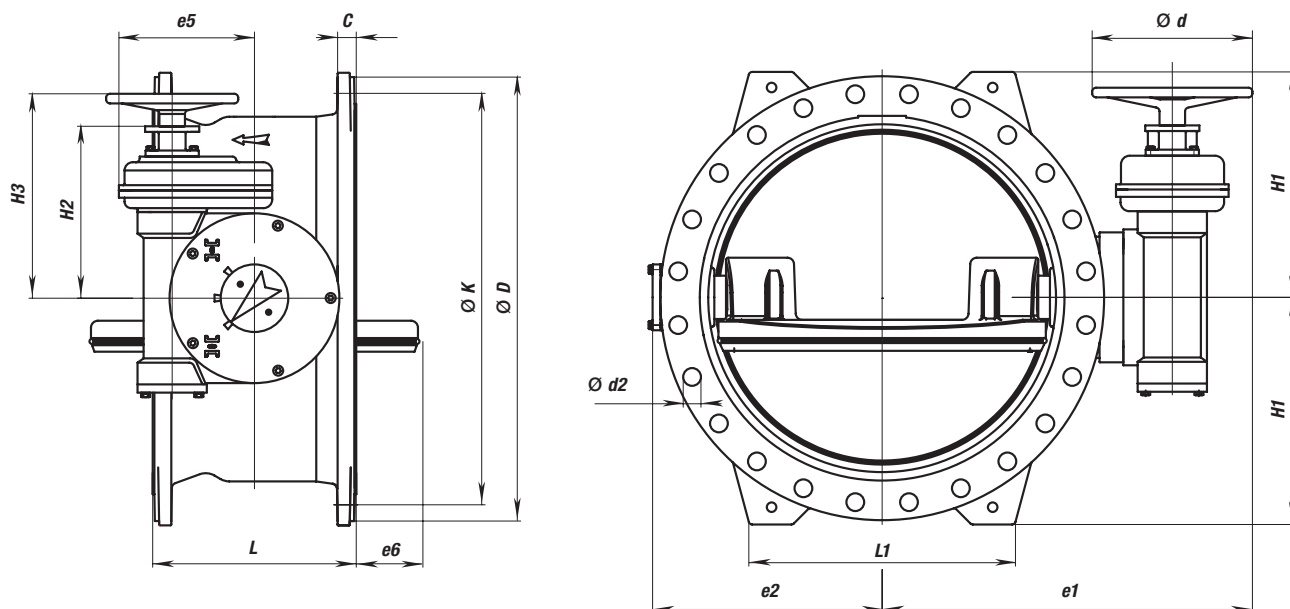
Kołnierzowa podwójnie mimośrodowa

przepustnica ÖZKAN DN150 - DN2500, PN10 I PN16 I PN25 I PN40



Nr kat. 9881

B



Ciśnienie PN40

DN	PN	L GR 14	L1	e1	e2	e5	e6	Ød	ØD	ØK	C	Śruby		H1	H2	H3	Ilość obrotów zamknij/otwórz	Masa kg
												Ilość	Ød2					
150	40	210	152	378	151	134		245				8	28	150	136	212		55
200		230	200	462	198	158	0	245	375	320	30,0	12	31	198	163	239	12,5	119
250		250	305	579	250	198	6	370	450	385	34,5	12	34	235	285	372	36,25	180
300		270	340	610	277	198	11	370	515	450	39,5	16	34	268	285	372	36,25	210
350		290	360	631	294	245	28	370	580	510	44,0	16	37	300	334	420	43,5	296
400		310	380	696	342	245	40	370	660	585	48,0	16	41	340	334	420	43,5	360
450		330	470	716	386	313	51	370	685	610	49,0	20	41	353	357	484	104	490
500		350	440	762	412	313	64	370	755	670	52,0	20	44	388	397	484	104	545
600		390	530	828	461	313	94	370	890	795	58,0	20	50	455	397	484	104	740
700		430	640	877	535	365	122	370	995	900	64,0	24	50	508	432	519	192,5	1079
800		470	568	1068	592	515	144	485	1140	1030	72,0	24	57	580	538	625	362,5	1828
900		510	745	1114	685	515	178	485	1250	1140	80,0	28	57	645	538	625	362,5	2280
1000		550	800	1188	743	515	205	485	1360	1250	95,0	28	57	695	538	625	362,5	2530
1200		630	880	1316	883	656	253	485	1575	1460	95,0	32	62	800	681	768	562	3906
1400		710	1110	1536	968	656	307	605	1795	1680	105,0	36	62	915	809	909	1574	5340
1600		790	1250	1733	1133	744	353	605	2025	1900	120,0	40	70	1030	898	998	1345	8820
1800	870	1350	1833	1318	744	407	605	2240	2110	165,0	48	70	1140	898	998	1345	11480	