

# Osiowy zawór regulacyjny

## DN200 - DN1600, PN10 | PN16 | PN25 | PN40

### Cechy konstrukcyjne

- Regulacja przepływu bez kawitacji
- Średnica: DN200-DN1600
- Ciśnienie robocze: PN10 | PN16 | PN25 | PN40
- Zoptymalizowana konstrukcja korpusu dla lepszego przepływu, minimalne straty ciśnienia w pozycji pełnego otwarcia
- Jednoczęściowy korpus zabezpieczony antykorozyjnie dzięki pokrywaniu fluidyzacyjnym żywicą epoksydową
- Maksymalna żywotność dzięki bezkawitacyjnemu położeniu uszczelki pierścieniowej
- Wał po obu stronach w samosmarujących i bezobsługowych tulejach
- Części wewnętrzne i armatura ze stali nierdzewnej
- Prowadnice tłoków są odporne na zużycie i korozję, napawane brązem
- Wał z podwójnym uszczelnieniem pierścieniem typu o-ring
- Opcjonalne urządzenia sterowania dla spełnienia optymalnych wymagań dotyczących sterowania bezkawitacyjnego
- Możliwość wymiany gniazd i uszczelki pierścieniowych na miejscu bez konieczności stosowania specjalnych narzędzi
- Wykonanie zgodnie z EN 1074
- Kołnierze owiercona i zwymiarowane zgodnie z normą EN 1092-2. Prosimy o kontakt w sprawie innych standardów kołnierzy.

Nr kat. 9882

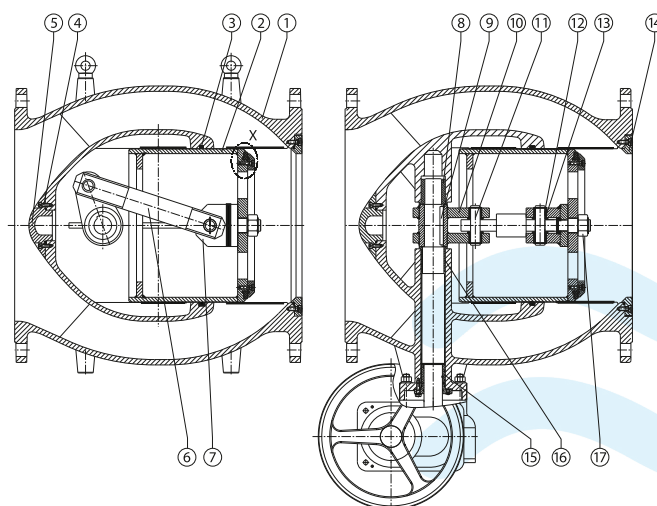


Nr kat.	PN	Średnica nominalna/DN																
		200	250	300	350	400	450	500	600	700	800	900	1000	1200	1300	1400	1500	1600
9882	10																	
	16																	
	25																	
	40																	

### Dane techniczne

1. **Korpus** z żeliwa sferoidalnego epoksydowanego
2. **Tłok** ze stali nierdzewnej
3. **Uszczelka O-ring** z elastomeru
4. **Śruba** ze stali nierdzewnej
5. **Pokrywa wewnętrznej komory** z żeliwa sferoidalnego epoksydowanego
6. **Łączenie tłoka** ze stali nierdzewnej
7. **Piasto tłoka** ze stali nierdzewnej
8. **Tuleja łożyskowa** z brązu
9. **Klucz** ze stali nierdzewnej
10. **Dźwignia** z żeliwa sferoidalnego epoksydowanego
11. **Sworzeń dźwigni** ze stali nierdzewnej
12. **Pierścień ustalający** ze stali nierdzewnej
13. **Tuleja łożyskowa** z brązu
14. **Pierścień gniazda** ze stali nierdzewnej
15. **Tuleja łożyska wału** z brązu
16. **Łożysko wału** z brązu
17. **Nakrętka** ze stali nierdzewnej

Inne materiały na zapytanie

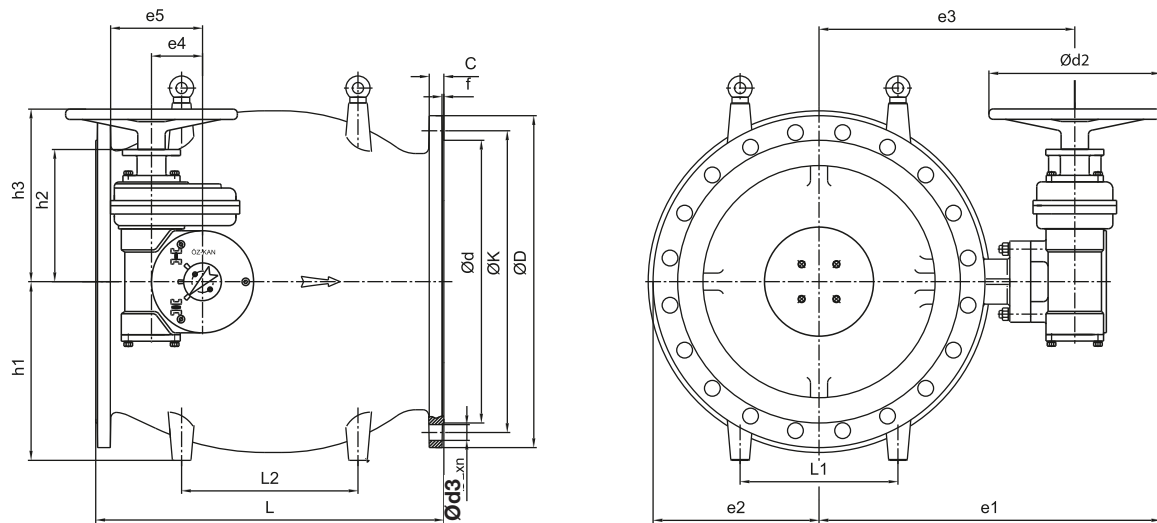


# Osiowy zawór regulacyjny

## DN200 - DN1600, PN10 I PN16 I PN25 I PN40



Nr kat. 9882



DN	PN	L	L1	L2	e1	e2	e3	e4	e5	Ød2	ØD	ØK	h1	h2	h3	Śruby		Masa kg
																Ilość	Ød3	
200	10	400	140	200	445	188	312	95	158	245	340	295	198	163	239	8	23	
250		450	170	230	480	200	357	95	158	245	405	350	235	163	239	12	23	
300		500	200	250	518	230	395	95	158	245	460	400	268	163	239	12	23	
350		550	240	280	558	260	435	95	158	245	505	460	300	163	239	16	23	
400		600	270	300	658	296	471	110	175	370	565	515	340	184	271	16	28	
450		650	300	330	695	330	510	110	175	370	615	565	253	184	271	20	28	
500		750	340	380	736	370	551	110	198	370	670	620	388	285	372	20	28	
600		900	400	450	821	440	636	156	245	370	780	725	455	334	420	20	31	
700		1050	470	530	908	510	723	190	313	370	895	840	520	397	484	24	31	
800		1200	540	600	978	580	793	190	313	370	1015	950	590	397	484	24	34	
900		1350	600	680	1048	655	863	190	313	370	1115	1050	670	397	484	28	34	
1000		1500	670	750	1131	730	946	242	365	370	1230	1160	750	432	519	28	37	
1200		1800	800	900	1277	865	1092	242	365	370	1485	1380	880	432	519	32	41	
1400		2100	940	1050	1442	1015	1257	242	365	370	1675	1590	1030	432	519	36	44	
1600		2400	1070	1200	1680	1153	1437	290	515	485	1915	1820	1180	538	625	40	50	

DN	PN	L	L1	L2	e1	e2	e3	e4	e5	Ød2	ØD	ØK	h1	h2	h3	Śruby		Masa kg
																Ilość	Ød3	
200	16	400	140	200	445	188	312	95	158	245	340	295	198	163	239	12	23	
250		450	170	230	480	200	357	95	158	245	405	355	235	163	239	12	28	
300		500	200	250	518	230	395	95	158	245	460	410	268	163	239	12	28	
350		550	240	280	558	260	435	95	158	245	520	470	300	163	239	16	28	
400		600	270	300	658	296	471	110	175	370	580	525	340	184	271	16	31	
450		650	300	330	695	330	510	110	175	370	640	585	253	184	271	20	31	
500		750	340	380	736	370	551	110	198	370	715	650	388	285	372	20	34	
600		900	400	450	821	440	636	156	245	370	840	770	455	334	420	20	37	
700		1050	470	530	908	510	723	190	313	370	910	840	520	397	484	24	37	
800		1200	540	600	978	580	793	190	313	370	1025	950	590	397	484	24	41	
900		1350	600	680	1048	655	863	190	313	370	1125	1050	670	397	484	28	41	
1000		1500	670	750	1131	730	946	242	365	370	1255	1170	750	432	519	28	44	
1200		1800	800	900	1277	865	1092	242	365	370	1485	1390	880	432	519	32	50	
1400		2100	940	1050	1442	1015	1257	242	365	370	1685	1590	1030	432	519	36	50	
1600		2400	1070	1200	1680	1153	1437	290	515	485	1930	1820	1180	538	625	40	57	