

Hawle-VARIO

innowacyjna kształtka elastyczna, PN10 I PN16

Cechy konstrukcyjne

- HAWLE-VARIO to kołnierzowa teleskopowa kształtka z integralnym przegubem kulowym z możliwością odchylenia kąтового do 10°
- Kołnierze zwymiarowane i owiercone zgodnie z EN 1092-2 | PN10 standard; EN 1092-2 | PN16 od DN200 proszę podać w zamówieniu – inne wykonania na zapytanie
- Z funkcją zabezpieczającą przed przesunięciem kształtka HAWLE-VARIO musi być w końcowej pozycji zabudowy zabezpieczona za pomocą zestawu zabezpieczającego
- Łączy funkcję króćca dwukołnierzowego FF, pierścienia klinowego o zmiennym kącie i wstawki montażowo-demontażowej
- HAWLE-VARIO oszczędza czas w trakcie montażu rozwiązując wiele możliwości zabudowy

Dane techniczne

- **Korpus** z żeliwa sferoidalnego, epoksydowanego
- **Podkładki, śruby, nakrętki** ze stali nierdzewnej
- **Zestaw zabezpieczający przed przesunięciem** ze stali nierdzewnej
- **Uszczelki typu O-ring** z elastomeru

Nr kat. 8010S

z zestawem zabezpieczającym przed przesunięciem – zabudowa krótka

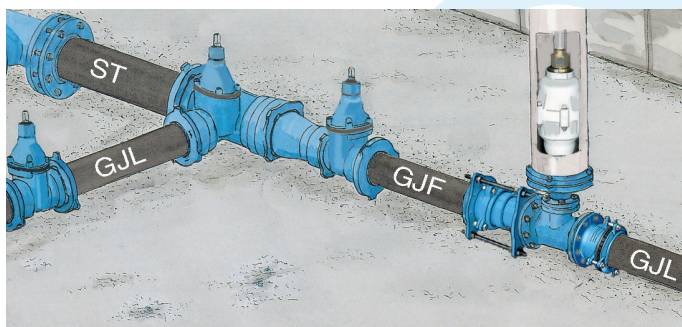
Nr kat. 8011S

z zestawem zabezpieczającym przed przesunięciem – zabudowa długa



Nr kat.	Wersja	PN	Średnica nominalna/DN				
			50	80	100	150	200
8010S	krótka	16					
8011S	długa						

Przykład zabudowy



Hawle-VARIO

innowacyjna kształtka elastyczna, PN10 I PN16

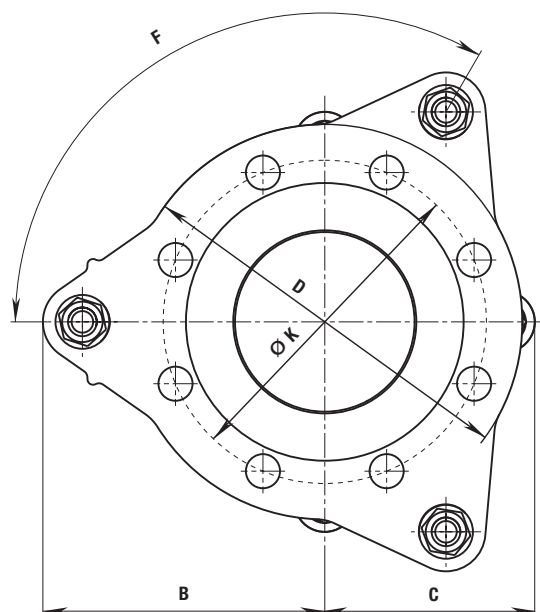
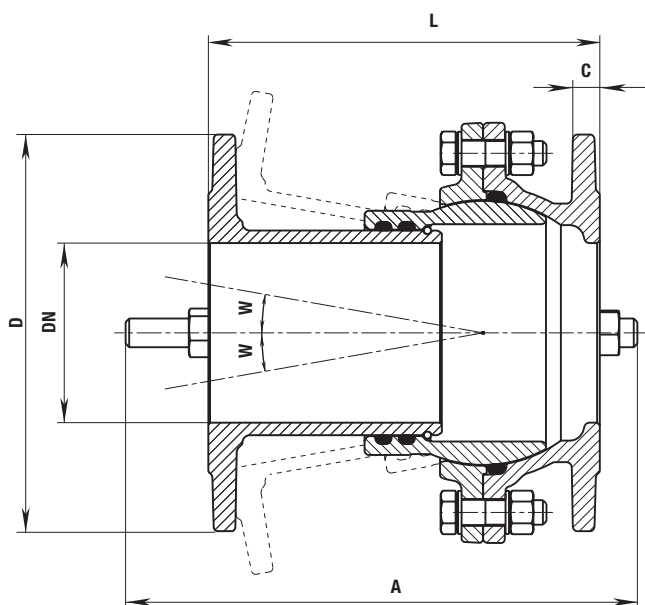


Nr kat. 8010S

Innowacyjna kształtka elastyczna z zestawem zabezpieczającym przed przesunięciem – zabudowa krótka

Nr kat. 8011S

Innowacyjna kształtka elastyczna z zestawem zabezpieczającym przed przesunięciem – zabudowa długa



DN	PN	Wersja	Regulacja długości L	A	B	C	D	F	C	ØK	Kąt W	Masa kg
50		krótka	150 - 207	285	130	87	165	3 x 120°	16	125	0 - 10°	8,90
		długa	207 - 323	415								11,80
80		krótka	150 - 214	285	147	107	200	3 x 120°	16	160	0 - 10°	14,30
		długa	214 - 344	415								16,85
100		krótka	150 - 216	285	157	117	220	3 x 120°	16	180	0 - 10°	16,20
		długa	216 - 350	415								18,90
150		krótka	175 - 250	330	190	190	285	4 x 90°	18	240	0 - 10°	27,00
		długa	250 - 408	480								29,30
200	10/16	krótka	195 - 292	360	229	229	340	4 x 90°	20	297	0 - 8°	44,80
		długa	280 - 462	530								52,20