

SYSTEM 2000

zasuwa kielichowa E3 do rur PE i PVC, PN10 I PN16

Cechy konstrukcyjne

- Miękkouszczelniająca zasuwa klinowa równoprzelotowa
- Z kielichami wciskowymi do połączenia wytrzymałego na rozciąganie z rurami PE i PVC
- Jedna obudowa dla kilku średnic
- 100% przydatność do napędów elektromechanicznych
- Dzięki standardowej pokrywie możliwe jest proste wyposażenie we wskaźnik położenia lub napęd elektromechaniczny

Nr kat. 4040E3

Wykonanie standardowe: bez kółka ręcznego i obudowy

Wykonanie specjalne: na zapytanie

Uwaga! Do cienkościennych rur (o grubości ścianki poniżej 3 mm) oraz do przewodów podciśnieniowych należy stosować tuleje wzmacniające



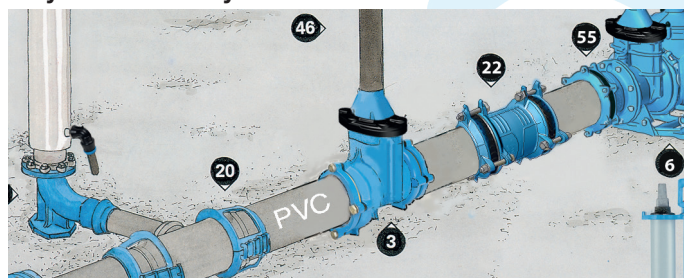
Oferta uzupełniająca

Odpowiadające wyposażenie:	patrz str. F1/2
Kółko ręczne	nr kat. 7800
Obudowy:	
sztywna	nr kat. 9000E2/E3
teleskopowa	nr kat. 9500E2/E3
Wskaźnik położenia do obudów teleskopowych	nr kat. 7860
Skrzynki uliczne:	
sztywna	nr kat. 1750PL
teleskopowa	nr kat. 2050
Płyty podkładowe	nr kat. 3483, nr kat. 3483T
Adapter pod napęd elektromechaniczny dla DN50 - DN200	nr kat. 8630E2/E3
dla DN250 - DN350	nr kat. 8630E3
Osłona czopa	nr kat. 2156, nr kat. 2157, nr kat. 2158
Napęd elektromechaniczny	nr kat. 9920
Przedłużacz wrzeciona	nr kat. 7820, nr kat. 7820PL, nr kat. 7822, nr kat. 7824, nr kat. 7825PL, nr kat. 7825
Wskaźnik położenia	nr kat. 2170E2/E3
HAWAK stojaki kolumnowe	nr kat. 9894, nr kat. 9895



Nr kat.	PN	Średnica nominalna DN/ Ø rury															
		50	65	80	100	100	125	125	150	150	200	200	250	250	300	300	350
4040E3	16																

Przykład zabudowy

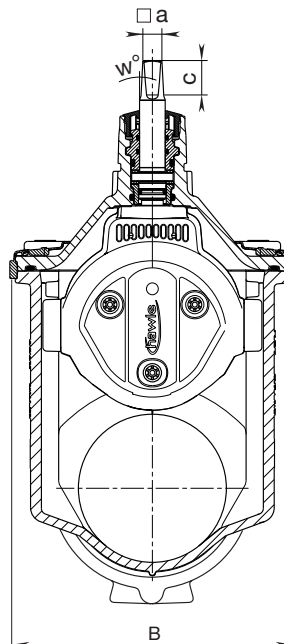
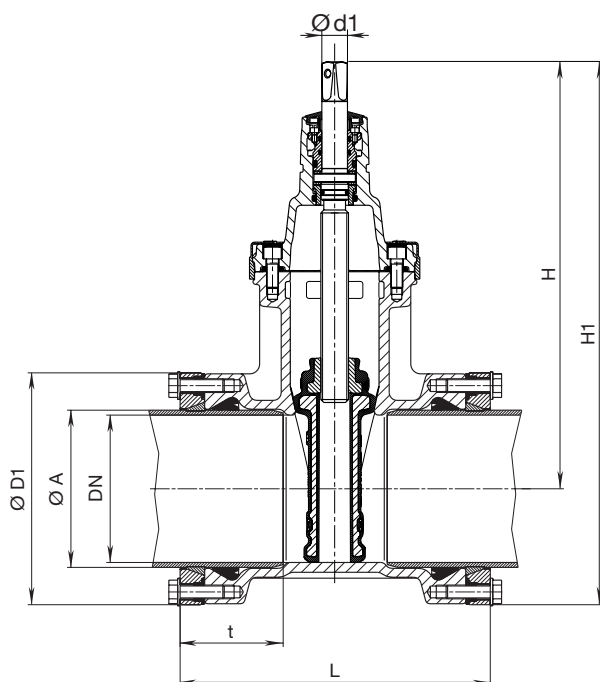


SYSTEM 2000

zasuwa kielichowa E3 do rur PE i PVC, PN10 I PN16



Nr kat. 4040E3



DN	Ø rura A	Zasuwa					Wrzeciono					Masa kg
		ØD1	t	H	H1	L	B	□ a	c	w°	Ød1	
50	63	124	83	234	296	226	143	14,8	30	3°	20,5	9,0
65	75	138	85	305	374	240	180	17,3	35		24	14,0
80	90	152	88	313	389	242	180	17,3	35		24	16,0
100	110	174	88	343	430	252	213	19,3	38		24	20,0
	125	195	88	343	440	260	213	19,3	38		24	21,5
125	125	195	90	421	518	280	285	19,3	38		26	31,5
	140	212	96	421	527	278	285	19,3	38		26	32,5
150	160	236	108	433	551	316	285	19,3	38		26	37,5
	180	258	118	433	562	342	285	19,3	38		26	44,0
200	200	284	128	541	683	366	357	24,3	48		30	65,0
	225	314	130	541	698	366	357	24,3	48		30	67,5
	250	347	147	541	716	469	357	24,3	48		30	81,5
250	250	347	147	649	844	400	432	27,3	48		34	108,5
	280	376	150	649	858	420	432	27,3	48		34	116,0
300	315	422	176	731	964	472	518	27,3	48		34	172,0
	355	470	237	731	988	687	518	27,3	48		34	198,0
350	400	516	253	816	1075	744	603	27,3	48	34	250,0	