

# Zasuwa kielichowa E3–System BAIO

## do rur żeliwnych, stalowych, PE i PVC, DN80 - DN300, PN16

### Cechy konstrukcyjne

- Miękkouszczelniająca zasuwka klinowa, równoprzelotowa
- Z dwoma kielichami do rur żeliwnych, stalowych, PE, PVC
- Jedna obudowa dla kilku średnic
- 100% przydatność do napędów elektromechanicznych
- Przelot zasuwki równy średnicy nominalnej na całej długości
- Dzięki standardowej pokrywie możliwe jest proste wyposażenie we wskaźnik położenia lub napęd elektromechaniczny (DN50 - DN200)
- Możliwość montażu wskaźnika położenia lub nadstawki z napędem elektromechanicznym, po wymianie kołnierza centrującego również dla średnic DN250 - DN300

Nr kat. 4500E3



**Wykonanie standardowe:** bez kółka ręcznego i obudowy bez uszczeltek

G

### Oferta uzupełniająca

<b>Odpowiadające wyposażenie:</b>	patrz str. G1/2
Kółko ręczne	nr kat. 7800
Obudowy:	
sztywna	nr kat. 9000E2/E3
teleskopowa	nr kat. 9500E2/E3
Wskaźnik położenia do obudów teleskopowych	nr kat. 7860
Skrzynki uliczne:	
sztywna	nr kat. 1750PL,
teleskopowa	nr kat. 2050
Płyty podkładowe	nr kat. 3483, nr kat. 3483T
Zabezpieczenie przed przesunięciem	
Hawle-Stop	nr kat. NL78, nr kat. NL82, nr kat. NL84
Uszczelka wargowa BAIO BLD® do rur żeliwnych	nr kat. NL85
Uszczelka rurowa GKS do rur PE/PVC	nr kat. NL86
Napęd elektromechaniczny	nr kat. 9920
Adapter pod napęd elektromechaniczny	nr kat. 8630E2/E3
Oslona czopa	nr kat. 2156, nr kat. 2157, nr kat. 2158
Przedłużacz wrzeciona	nr kat. 7820, nr kat. 7820PL, nr kat. 7822, nr kat. 7824, nr kat. 7825PL, nr kat. 7825,
Wskaźnik położenia HAWAK stojaki kolumnowe	nr kat. 2170E2/E3 nr kat. 9894, nr kat. 9895



Nr kat.	PN	Średnica nominalna/DN						
		80	100	125	150	200	250	300
4500E3	16							

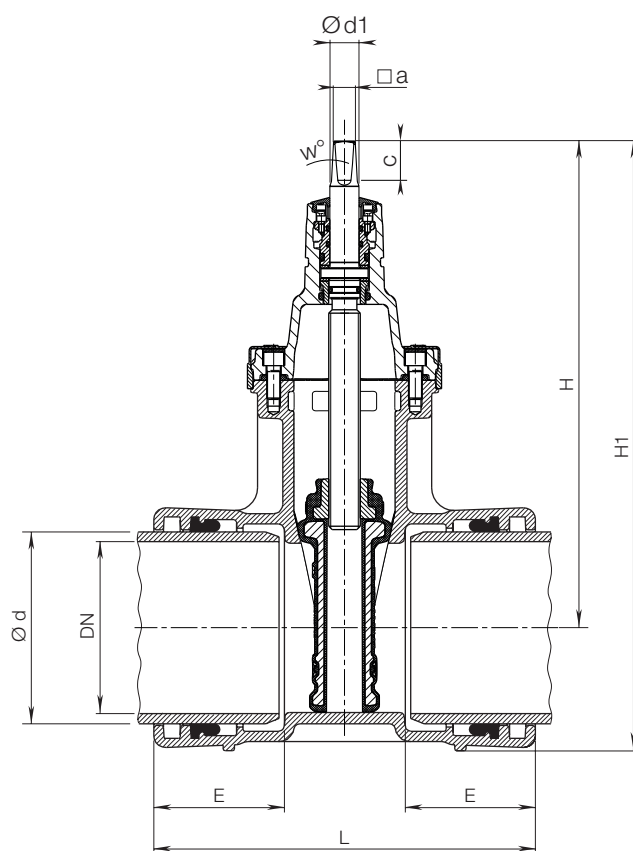
G3/1

# Zasuwa kielichowa E3-System BAIO

do rur żeliwnych, stalowych, PE i PVC, DN80 - DN300, PN16



Nr kat. 4500E3



DN	PN	Zasuwa						Wrzeciono				Hawle-Stop
		E	H	H1	L	max. szerokość	Masa zasuwę kg	$\square a$	c	$w^\circ$	$\varnothing d1$	Masa kg
80	98	110	313	433	300	180	18,0	17,3	35	3°	24	3,7
100	118	105	343	475	300	213	23,5	19,3	38		24	4,7
125	144	115	421	566	345	285	34,0	19,3	38		26	5,0
150	170	115	433	595	340	285	38,0	19,3	38		26	5,5
200	222	125	541	735	365	357	53,0	24,3	48		30	9,5
250	274	174	649	874	470	432	89,0	27,3	48		36	10,1
300	326	198	731	986	537	518	162,0	27,3	48		36	12,9