

Zasuwa E3 – System BAIO

króciec - kielich

do rur żeliwnych, stalowych, PE i PVC, DN80 - DN300, PN16

Cechy konstrukcyjne

- Miękkouszczelniająca zasuwka klinowa, równoprzelotowa
- Z jednej strony z bosą końcówką, z drugiej strony z kielichem
- Jedna obudowa dla kilku średnic
- 100% przydatność do napędów elektromechanicznych
- Przelot zasuwki równy średnicy nominalnej na całej długości
- Dzięki standardowej pokrywie możliwe jest proste wyposażenie we wskaźnik położenia lub napęd elektromechaniczny (DN80 - DN200)
- Możliwość montażu wskaźnika położenia lub nadstawki z napędem elektromechanicznym, po wymianie kołnierza centrującego (DN250 - DN300)

Nr kat. NL00E3



Wykonanie standardowe: bez kółka ręcznego i obudowy bez uszczelki

G

Oferta uzupełniająca

Odpowiadające wyposażenie: patrz str. G1/2
Kółko ręczne nr kat. 7800
Obudowy:

sztynna nr kat. 9000E2/E3
teleskopowa nr kat. 9500E2/E3
inne wykonania na zapytanie

Wskaźnik położenia do obudów teleskopowych nr kat. 7860
Skrzynki uliczne:

sztynna nr kat. 1750PL
teleskopowa nr kat. 2050

Płyty podkładowe nr kat. 3483, nr kat. 3483T
Zabezpieczenie przed przesunięciem
Hawle-Stop nr kat. NL78, nr kat. NL82, nr kat. NL84

Uszczelka wargowa BAIO BLD® do rur żeliwnych nr kat. NL85

Uszczelka rurowa GKS do rur PE/PVC nr kat. NL86

Napęd elektromechaniczny nr kat. 9920

Adapter pod napęd elektromechaniczny nr kat. 8630E2/E3
Osłona czopa nr kat. 2156, nr kat. 2157, nr kat. 2158

Przedłużacz wrzeciona nr kat. 7820, nr kat. 7820PL, nr kat. 7822, nr kat. 7824, nr kat. 7825PL, nr kat. 7825,

Wskaźnik położenia nr kat. 2170E2/E3
HAWAK stojaki kolumnowe nr kat. 9894, nr kat. 9895



Nr kat.	Wykonanie	PN	Średnica nominalna/DN						
			80	100	125	150	200	250	300
NL00E3	kielich-króciec	16							

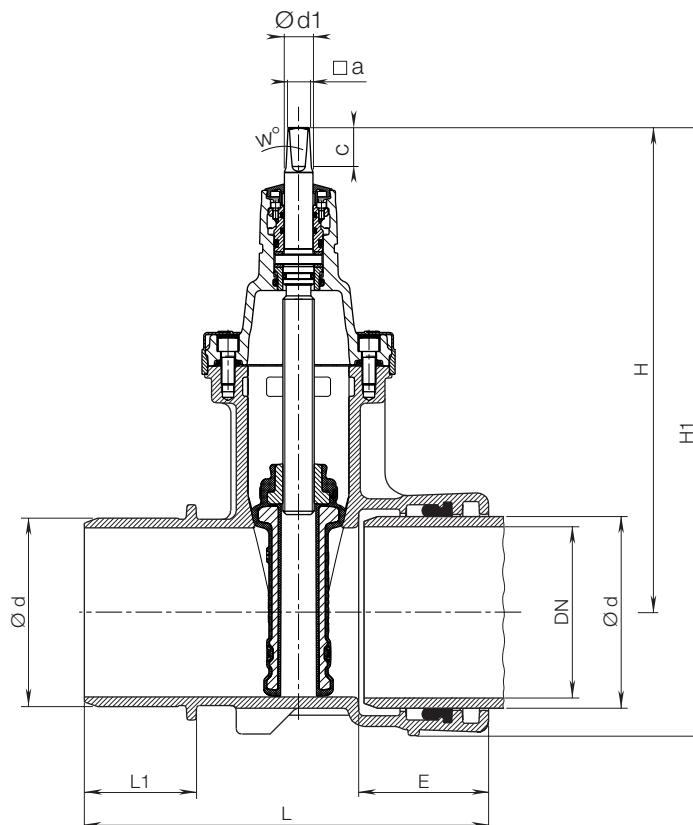
G4/1

Zasuwa E3–System BAIO

króciec - kielich

do rur żelaznych, stalowych, PE i PVC, DN80 - DN300, PN16

Nr kat. NL00E3



DN	$\varnothing d$	Zasuwa					Wrzeciono				Masa kg
		L	L1	E	H	H1	$\square a$	c	w°	$\varnothing d1$	
80	98	295	82	110	313	433	17,3	35	3°	24	16,0
100	118	320	102	105	343	475	19,3	38		24	21,3
125	144	350	109	115	421	566	19,3	38		26	34,5
150	170	360	109	115	433	595	19,3	38		26	37,5
200	222	390	115	125	541	735	24,3	48		30	59,5
250	274	536	164	174	670	874	27,3	48		36	104,0
300	326	599	177	198	731	986	27,3	48		36	155,0