

Armatura COMBI-T E3 typu MMB–System BAIO

Cechy konstrukcyjne

- Miękkouszczelniająca zasawa klinowa zintegrowana z trójnikiem kielichowym
- Z trzema kielichami
- Jedna obudowa dla kilku średnic
- 100% przydatność do napędów elektromechanicznych
- Przelot zasawy równy średnicy nominalnej na całej długości
- Dzięki standardowej pokrywie możliwe jest proste wyposażenie we wskaźnik położenia lub napęd elektromechaniczny w zakresie średnic DN80 - DN200

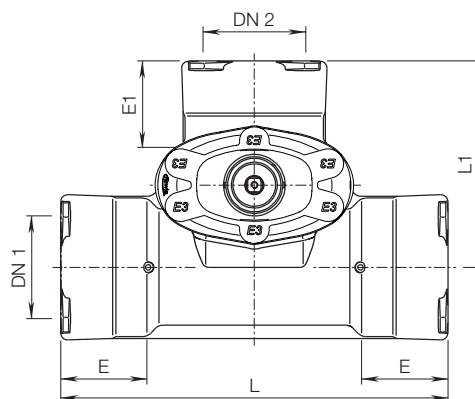
Wykonanie standardowe bez kółka ręcznego i obudowy bez uszczeltek

Nr kat. NL10E3



Oferta uzupełniająca

- Odpowiadające wyposażenie:** patrz str. G1/2
- Kółko ręczne nr kat. 7800
- Obudowy:
- szytwna nr kat. 9000E2/E3
 - teleskopowa nr kat. 9500E2/E3
 - inne wykonania na zapytanie
- Wskaźnik położenia do obudów teleskopowych: nr kat. 7860
- Skrzynki uliczne:
- szytwna nr kat. 1750PL
 - teleskopowa nr kat. 2050
- Płyty podkładowe nr kat. 3483, nr kat. 3483T
- Zabezpieczenie przed przesunięciem nr kat. NL78, nr kat. NL82, nr kat. NL84
- Hawle-Stop nr kat. NL84
- Uszczelka wargowa BAIO BLD® do rur żeliwnych nr kat. NL85
- Uszczelka rurowa GKS do rur PE/PVC nr kat. NL86
- Oslona czopa nr kat. 2156, nr kat. 2157, nr kat. 2158
- Przedłużacz wrzeciona nr kat. 7820, nr kat. 7820PL, nr kat. 7822, nr kat. 7824, nr kat. 7825PL, nr kat. 7825, nr kat. 9920
- Napęd elektromechaniczny nr kat. 2170E2/E3
- Wskaźnik położenia nr kat. 9894, nr kat. 9895
- HAWAK stojaki kolumnowe



| Nr kat. | PN | DN2 | Średnica/DN1 | | | | |
|---------|----|-----|--------------|-----|-----|-----|-----|
| | | | 80 | 100 | 125 | 150 | 200 |
| NL10E3 | 16 | 80 | | | | | |
| | | 100 | | | | | |
| | | 125 | | | | | |
| | | 150 | | | | | |
| | | 200 | | | | | |

| DN 1 | DN 2 | Zasawa | | | | Wrzeciono | | | Masa kg |
|------|------|--------|-----|-----|-----|-----------|----|-----|---------|
| | | L | E | E1 | H | a | c | Ød1 | |
| 80 | 80 | 410 | 105 | 105 | 220 | 17,3 | 35 | 24 | 26,0 |
| 100 | 80 | 435 | 120 | 105 | 230 | 17,3 | 35 | 24 | 30,0 |
| 100 | 100 | 455 | 120 | 120 | 255 | 19,3 | 38 | 24 | 35,0 |
| 125 | 100 | 435 | 125 | 120 | 270 | 19,3 | 38 | 24 | 38,5 |
| 125 | 125 | 440 | 125 | 125 | 290 | 19,3 | 38 | 24 | 53,0 |
| 150 | 80 | 450 | 125 | 105 | 260 | 17,3 | 35 | 24 | 35,0 |
| 150 | 100 | 475 | 125 | 120 | 280 | 19,3 | 38 | 24 | 43,0 |
| 150 | 125 | 565 | 125 | 125 | 295 | 19,3 | 38 | 24 | 59,0 |
| 150 | 150 | 565 | 125 | 125 | 300 | 19,3 | 38 | 26 | 61,0 |
| 200 | 80 | 490 | 145 | 105 | 280 | 17,3 | 35 | 24 | 46,5 |
| 200 | 100 | 515 | 145 | 120 | 305 | 19,3 | 38 | 24 | 52,0 |
| 200 | 125 | 605 | 145 | 125 | 320 | 19,3 | 38 | 24 | 71,0 |
| 200 | 150 | 605 | 145 | 125 | 325 | 19,3 | 38 | 26 | 72,5 |
| 200 | 200 | 670 | 145 | 145 | 355 | 24,3 | 48 | 30 | 100,5 |

G5/1