

# Opaska do nawiercania HAKU do rur PE i PVC

## Cechy konstrukcyjne

- Do rur PE i PVC wszystkich klas ciśnieniowych do PN16 wg EN 12201, EN ISO 1452-2
- System uszczelniający HAKU jest optymalnym rozwiązaniem uszczelnienia nawierceń rur z tworzyw sztucznych
- Obie uszczelki gumowe opaski HAKU obejmują całą powierzchnię przylegania rury PE/PVC; dla ułatwienia montażu uszczelki są wklejone w opaskę
- Kilka pierścieni uszczelniających o zwiększającym się przekroju, umieszczonych koncentrycznie w stosunku do nawiercanego otworu, rozkłada ciśnienie na dużą powierzchnię i tym samym chroni krawędź otworu przed deformacją
- Przy rurach PE z powłoką ochronną należy ją usunąć przed montażem opaski

## Dane techniczne

1. **Korpus opaski** z żeliwa sferoidalnego, epoksydowanego
2. **Korpus opaski** z żeliwa sferoidalnego, epoksydowanego
3. **Uszczelki** z elastomeru
4. **Śruby i podkładki** ze stali nierdzewnej
5. **Pierścień gumowy zabezpieczający gwint wewnętrzny przed korozją i inkrustacją** z elastomeru

## Oferta uzupełniająca

Aparat do nawiercania

nr kat. 5800, nr kat. 5805

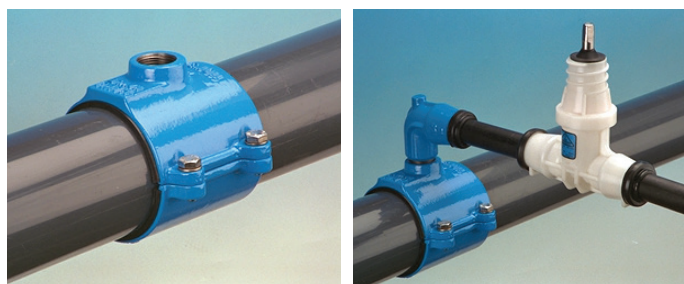
Nr kat. 5250



| Nr kat. | Rura<br>Ø mm | PN | Przyłącze gwintowane wewnętrzne<br>EN ISO 228 |     |     |    |  |
|---------|--------------|----|---|-----|-----|----|--|
|         |              |    | 1"  | 1¼" | 1½" | 2" |  |
| 5250    | 40           | 16 |   |     |     |    |  |
|         | 50           |    |   |     |     |    |  |
|         | 63           |    |   |     |     |    |  |
|         | 75           |    |   |     |     |    |  |
|         | 90           |    |   |     |     |    |  |
|         | 110          |    |   |     |     |    |  |
|         | 125          |    |   |     |     |    |  |
|         | 140          |    |   |     |     |    |  |
|         | 160          |    |   |     |     |    |  |
|         | 180          |    |   |     |     |    |  |
|         | 200          |    |   |     |     |    |  |
|         | 225          |    |   |     |     |    |  |
|         | 250          |    |   |     |     |    |  |
|         | 280          |    |   |     |     |    |  |
|         | 280*         |    |   |     |     |    |  |
|         | 315          |    |   |     |     |    |  |
|         | 315*         |    |   |     |     |    |  |
| 355*    |              |    |   |     |     |    |  |
| 400*    |              |    |   |     |     |    |  |
| 450*    |              |    |   |     |     |    |  |
| 500*    |              |    |   |     |     |    |  |
| 630*    |              |    |   |     |     |    |  |

\* Standardowo dostępne w wykonaniu z taśmą stalową (do rur PE przydatna tylko w klasie SDR 11 i lepszej)

## Przykład zabudowy



# Opaska do nawiercania HAKU

## do rur PE i PVC

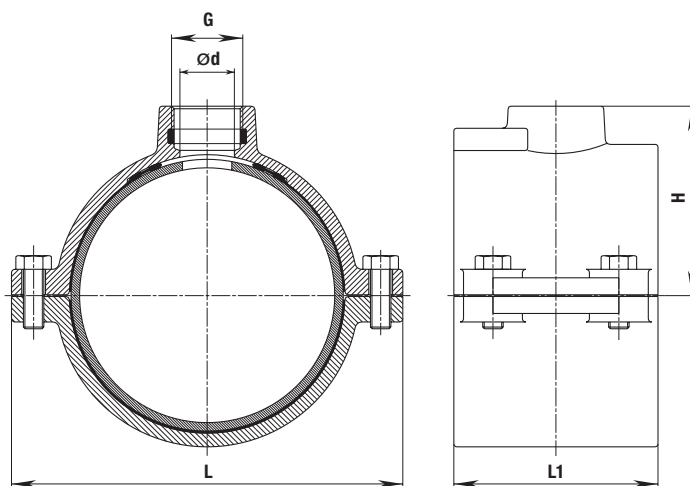


| Rura<br>Ø mm | G<br>EN ISO 228 | Ød  | H   | L   | L 1 | Masa kg |
|--------------|-----------------|-----|-----|-----|-----|---------|
| 40           | 1"              | 27  | 42  | 98  | 70  | 0,95    |
| 50           | 1"              | 27  | 56  | 110 | 80  | 1,20    |
| 63           | 1"              | 27  | 57  | 124 | 100 | 1,80    |
|              | 1¼"             | 33  | 62  |     |     | 2,00    |
|              | 1½"             | 40+ | 62  |     |     | 1,90    |
|              | 2"              | 40+ | 68  |     |     | 2,10    |
| 75           | 1"              | 27  | 63  | 135 | 110 | 2,15    |
|              | 1¼"             | 33  | 68  |     |     | 2,25    |
|              | 1½"             | 40  | 68  |     |     | 2,20    |
|              | 2"              | 50  | 73  |     |     | 2,30    |
| 90           | 1"              | 27  | 71  | 150 | 110 | 2,60    |
|              | 1¼"             | 33  | 75  |     |     | 2,70    |
|              | 1½"             | 40  | 75  |     |     | 2,60    |
|              | 2"              | 50  | 80  |     |     | 2,70    |
| 110          | 1"              | 27  | 81  | 170 | 120 | 3,60    |
|              | 1¼"             | 33  | 85  |     |     | 3,60    |
|              | 1½"             | 40  | 85  |     |     | 3,80    |
|              | 2"              | 50  | 90  |     |     | 3,60    |
| 125          | 1"              | 27  | 87  | 192 | 120 | 3,70    |
|              | 1¼"             | 33  | 93  |     |     | 3,70    |
|              | 1½"             | 40  | 93  |     |     | 4,15    |
|              | 2"              | 50  | 98  |     |     | 4,10    |
| 140          | 1"              | 27  | 96  | 208 | 120 | 4,40    |
|              | 1¼"             | 33  | 100 |     |     | 4,30    |
|              | 1½"             | 40  | 100 |     |     | 4,60    |
|              | 2"              | 50  | 106 |     |     | 4,50    |
| 160          | 1"              | 27  | 106 | 230 | 120 | 5,90    |
|              | 1¼"             | 33  | 111 |     |     | 6,10    |
|              | 1½"             | 40  | 111 |     |     | 6,30    |
|              | 2"              | 50  | 116 |     |     | 6,20    |
| 180          | 1"              | 27  | 125 | 262 | 120 | 8,00    |
|              | 1¼"             | 33  | 125 |     |     | 8,00    |
|              | 1½"             | 40  | 127 |     |     | 8,10    |
|              | 2"              | 50  | 127 |     |     | 8,10    |
| 200          | 1"              | 27  | 132 | 282 | 120 | 8,10    |
|              | 1¼"             | 33  | 132 |     |     | 7,80    |
|              | 1½"             | 40  | 137 |     |     | 8,30    |
|              | 2"              | 50  | 137 |     |     | 8,10    |
| 225          | 1"              | 27  | 143 | 310 | 120 | 9,10    |
|              | 1¼"             | 33  | 145 |     |     | 9,40    |
|              | 1½"             | 40  | 145 |     |     | 9,70    |
|              | 2"              | 50  | 150 |     |     | 9,60    |
| 250          | 1"              | 27  | 156 | 347 | 180 | 11,00   |
|              | 1¼"             | 33  | 156 |     |     | 11,30   |
|              | 1½"             | 40  | 163 |     |     | 11,50   |
|              | 2"              | 50  | 163 |     |     | 12,00   |
| 280          | 1**             | 27  | 176 | 204 | 120 | 3,80    |
|              | 1¼**            | 38  | 176 |     |     | 3,60    |
|              | 1½**            | 44  | 176 |     |     | 3,60    |
|              | 2**             | 50  | 176 |     |     | 3,30    |
| 315          | 2"              | 51  | 178 | 377 | 180 | 14,20   |
|              | 1¼**            | 38  | 194 |     |     | 3,80    |
|              | 1½**            | 44  | 194 |     |     | 3,75    |
|              | 2**             | 50  | 194 |     |     | 3,55    |
| 355          | 2"              | 51  | 196 | 408 | 180 | 16,70   |
|              | 2**             | 50  | 220 |     |     | 270     |
| 400          | 1½**            | 40  | 243 | 270 | 120 | 4,90    |
|              | 2**             | 50  | 243 |     |     | 4,90    |
| 450          | 1½**            | 40  | 268 | 235 | 120 | 4,60    |
|              | 2**             | 50  | 268 |     |     | 4,60    |
| 500          | 1½**            | 40  | 292 | 255 | 120 | 4,90    |
|              | 2**             | 50  | 292 |     |     | 4,90    |
| 630          | 2**             | 50  | 342 | 255 | 120 | 9,50    |

### Nr kat. 5250

#### Rura Ø40-315 mm

z gwintem wewnętrznym EN ISO 228 w kombinacji z nasadką odcinającą nr kat. 3720 umożliwia nawiercanie pod ciśnieniem



+ nawiercanie max. 35 mm

\* Ø rury 250-630 mm ( w wersji z taśmą stalową) do rur PE przydatna tylko w klasie SDR 11 i lepszej

z gwintem wewnętrznym EN ISO 228 w kombinacji z nasadką odcinającą nr kat. 3720 umożliwia nawiercanie pod ciśnieniem

