

Opaska odcinająca HAKU do rur PE i PVC

Cechy konstrukcyjne

- Do rur PE i PVC wszystkich klas ciśnieniowych do PN16 zgodnie z EN 12201-2, EN ISO 1452-2
- Do nawiercania pod ciśnieniem
- Możliwość przeprowadzenia próby ciśnieniowej z obydwu stron
- System uszczelniający HAKU jest optymalnym rozwiązaniem uszczelnienia nawierceń rur z tworzyw sztucznych
- Obie uszczelki opaski HAKU obejmują całą powierzchnię przylegania rury PE/PVC w celu ułatwienia montażu są wklejone do opaski
- Kilka pierścieni uszczelniających o zwiększającym się przekroju, umieszczonych koncentrycznie w stosunku do nawiercanego otworu rozkłada ciśnienie na dużą powierzchnię i tym samym chroni krawędź otworu przed deformacją
- Przy rurach PE z powłoką ochronną należy ją usunąć przed montażem opaski

Dane techniczne

1. **Korpus opaski** z żeliwa sferoidalnego, epoksydowanego
 2. **Uszczelki** z elastomeru
 3. **Śruby** (pokryte molibdenem) i **podkładki** ze stali nierdzewnej
 4. **Pokrywa chroniąca przed brudem** z żywicy POM oraz gumową uszczelką wzmocnioną włóknem szklanym
 5. **Śruby i podkładki** ze stali nierdzewnej
 6. **Podkładka gumowa** z elastomeru
- Instrukcja nawiercania pod ciśnieniem (patrz str. 15/2)

Rura Ø mm	G EN ISO 228	Ød	H	L	L1	Masa kg
63	¾"	24	84	124	100	2,5
	1"	28	84			2,5
	1¼"	32	87			2,4
75	1"	28	91	135	110	2,8
	1¼"	32	94			2,6
	1½"	43	91			3,3
90	2"	43	95	150	110	3,0
	1"	28	100			3,0
	1¼"	32	103			2,5
110	1½"	43	101	170	120	3,6
	2"	43	105			3,4
	1"	28	110			3,6
160	1¼"	32	113	230	120	3,6
	1½"	43	113			4,3
	2"	43	117			4,0
225	1"	28	138	310	120	5,5
	1¼"	32	141			5,4
	1½"	43	140			5,6
125	2"	43	145	192	120	5,6
	2"	43	185			7,5
	1"	27	167			4,8
140	1¼"	31	170	208	120	5,5
	1½"	37	180			5,8
	2"	42	183			5,8
200	1"	27	174	282	120	5,4
	1¼"	31	177			5,9
	1½"	37	188			6,2
225	2"	42	191	310	120	6,2
	1"	27	212			7,0
	1"	27	219			10,5
250	1¼"	31	222	347	180	11,0
	1½"	37	232			11,3
	2"	42	235			12,0

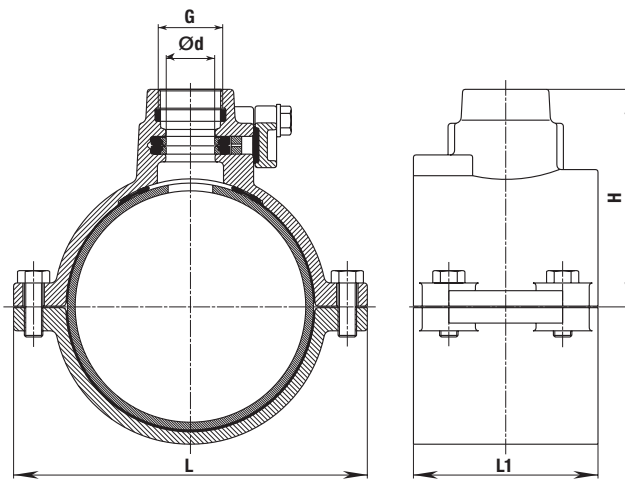
Nr kat. 5310



Rura Ø mm	PN	Przyłącze gwintowane wewnętrzne EN ISO 228				
		¾"	1"	1¼"	1½"	2"
63	16					
75						
90						
110						
160						
225						

Nr kat. 5310 kombinacja: opaska HAKU do nawiercania
Nr kat. 5250 z nasadką odcinającą nr kat. 3720

125	16					
140						
200						
225						
250						



Przykład zabudowy

