

Zasuwa nożowa do przyłączy domowych obustronnie ze złączem ISO do rur PE i PVC



Cechy konstrukcyjne

- Idealna zasuwa do zabudowy na rurociągu PE lub PVC na przyłączy domowym
- Wrzeciono nie ma kontaktu z medium
- Niezawodne i szczelne zamknięcie dzięki płycie odcinającej i uszczelce typu O-ring
- Możliwa zabudowa bezpośrednio w ziemi
- Dwustronne przyłącze wtykowe typu ISO do rur PE
- Możliwość wymiany pokrywy pod ciśnieniem
- Maksymalne ciśnienie robocze: 10 bar
- Medium: ścieki komunalne

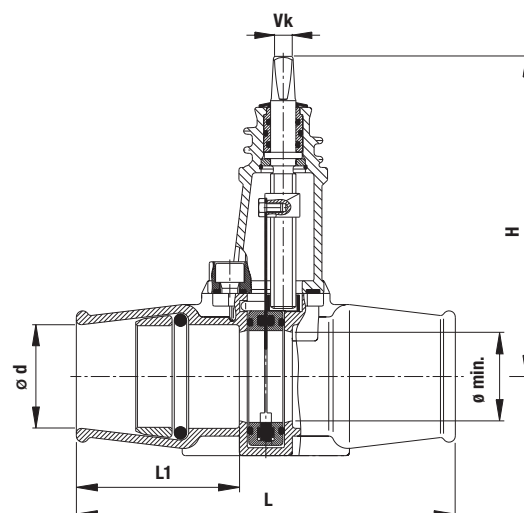
Dane techniczne

- **Korpus:** z żeliwa sferoidalnego, epoksydowanego
- **Wrzeciono, płyta odcinająca:** ze stali nierdzewnej
- **Pierścień zaciskowy:**
do rur PE – POM struktura „wirowa” (standard)
do rur PVC – „2K” (na zapytanie)

Oferta uzupełniająca

Odpowiadające wyposażenie:	patrz str. J1/2
Kółko ręczne	nr kat. 7800
Obudowy:	
szywna	nr kat. 9101
teleskopowa	nr kat. 9601
Przedłużacz wrzeciona	nr kat. 7820, nr kat. 7820PL
Osłona czopa czworokątnego	nr kat. 2156, nr kat. 2157, nr kat. 2158
Frez rurowy	nr kat. 6000
Ściągacze do połączeń ISO	nr kat. 6010
Cęgi	nr kat. 6050
Spray do montażu	nr kat. 3443

Nr kat. 2615



Rura Ø mm	PN	Ø min mm	H mm	L mm	L1 mm	V _k wrzeciona mm	Masa kg
50	10	40	202	226	91	10,3	5,10
63		56	202	240	103	10,3	5,10

Przykład zabudowy

