

HAWLE – System ZAK® zasuwa do przyłącza domowego



Cechy konstrukcyjne

- Miękkouszczelniająca zasuwa klinowa
- Z końcówką ZAK® i złączką ISO
- Do odejścia poziomego

Nr kat.	PN	Wykonanie	Odejście	Średnica nominalna/DN				
				3/4"	1"	1 1/4"	1 1/2"	2"
2810	16	z końcówką ZAK® i złączką ISO	ZAK®34	*	*	*	*	
			ZAK®46					

DN	Odejście	Rura PE Ø mm	H	L	t	a	c	Ød1	Masa kg
3/4"	ZAK®34	25	168	173	52	10,3	20	16	2,35
1"		32	168	175	63				2,50
1 1/4"		40	200	205	76				2,90
1 1/2"		50	200	232	91				3,15
1 1/4"	ZAK®46	40	200	230	76	10,3	20	16	4,00
1 1/2"		50	200	236	91				4,30
2"		63	270	267	103				4,80

Cechy konstrukcyjne

- Miękkouszczelniająca zasuwa klinowa
- Z końcówką ZAK® i kielichem ZAK®
- Do odejścia poziomego

Nr kat.	PN	Wykonanie	Odejście	Średnica nominalna/DN
2811	16	z końcówką ZAK® i kielichem ZAK®	ZAK®46	1 1/2" / 40

DN	Odejście	H	L	a	c	Ød1	Masa kg
1 1/2"	ZAK®46	200	209	10,3	20	16	4,00

Cechy konstrukcyjne

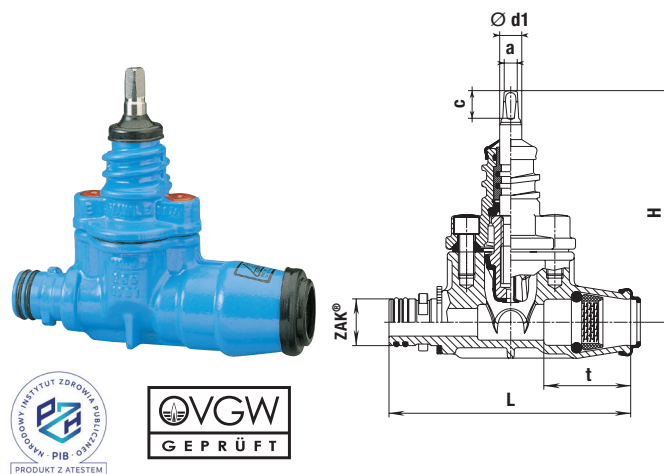
- Miękkouszczelniająca zasuwa klinowa
- Z obustronnym kielichem ZAK®
- Do odejścia poziomego

Nr kat.	PN	Wykonanie	Odejście	Średnica nominalna/DN
2812	16	z obustronnym kielichem ZAK®	ZAK®46	1 1/2" / 40

DN	Odejście	H	L	a	c	Ød1	Masa kg
1 1/2"	ZAK®46	169	160	10,3	20	16	3,72

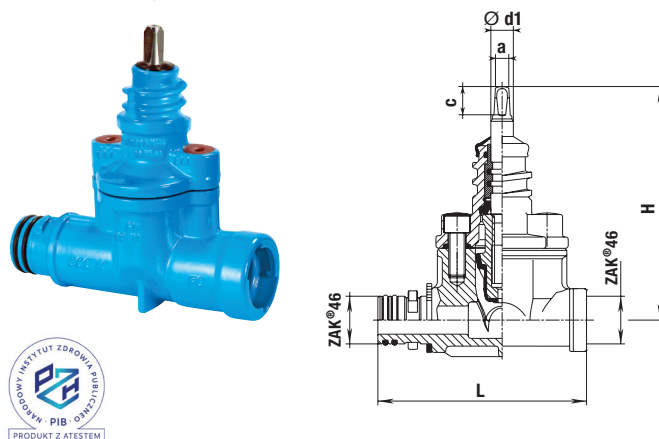
Nr kat. 2810

Z końcówką ZAK® i złączką ISO



Nr kat. 2811

Z końcówką ZAK® i kielichem ZAK®



Nr kat. 2812

Z obustronnym kielichem ZAK®

