

HAWLE – System ZAK® złączki

Cechy konstrukcyjne

- Z końcówką obrotową w zakresie do 360° ZAK®

Nr kat.	PN	Wykonanie	Rura Ød mm				
			25	32	40	50	63
6465	16	ZAK®34					
		ZAK®46					

Rura Ød mm	Odejscie	L	E	Masa kg
25	ZAK®34	60	48	1,20
32		93	70	1,60
40		105	84	1,80
32	ZAK®46	93	70	1,70
40		105	84	1,90
50		130	101	2,30
63		147	114	2,80

Cechy konstrukcyjne

- Z końcówką obrotową w zakresie do 360° ZAK® i kielichem ZAK®

Nr kat.	PN	Wykonanie	Masa kg
6469	16	ZAK® 46	1,10

Cechy konstrukcyjne

Nr kat.	PN	Wykonanie	Rura Ød mm			
			32	40	50	63
6479	16	ZAK®34				
		ZAK®46				

Rura Ød mm	Odejscie	L	Masa kg
32	ZAK®34	69	0,80
40		78	0,90
32	ZAK®46	69	1,00
40		78	0,65
50		89	0,85
63		110	1,30

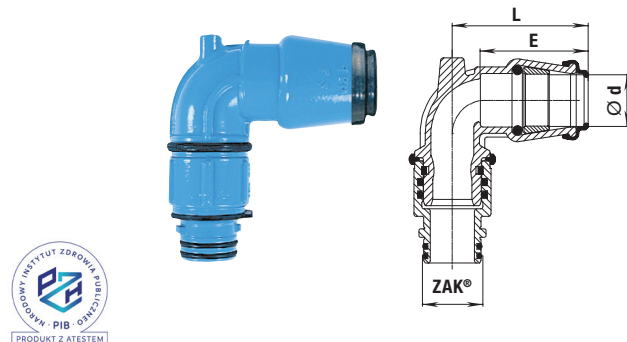
Cechy konstrukcyjne

Nr kat.	PN	Wykonanie	Rura Ød mm				
			25	32	40	50	63
6480	16	ZAK®34					
		ZAK®46					

Rura Ød mm	Odejscie	L	E	Masa kg
25	ZAK®34	72	58	0,55
32		93	70	0,80
40		104	84	1,10
25	ZAK®46	71	58	0,72
32		87	70	0,96
40		104	84	1,20
50		141	101	1,65
63		163	114	2,10

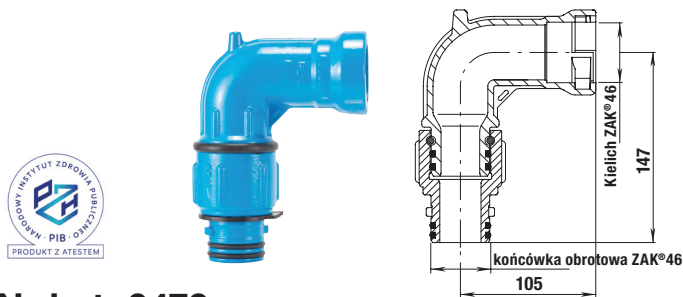
Nr kat. 6465

Kolano obrotowo-wciskowe 90° ISO - ZAK®



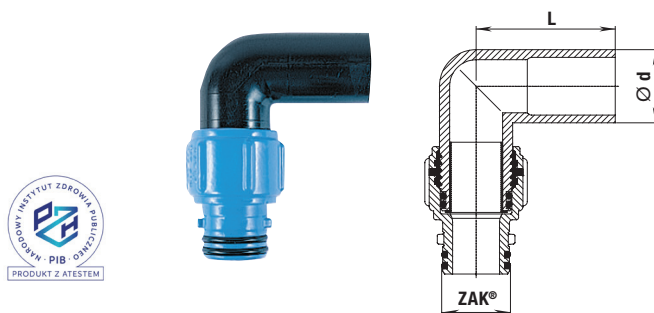
Nr kat. 6469

Kolano obrotowo-wciskowe 90° ZAK®



Nr kat. 6479

Kolano PE 90° ZAK® do zgrzewania



Nr kat. 6480

Kolano 90° ISO - ZAK®

