

Filtr siatkowy z podwójnym sitem ze stali nierdzewnej

Cechy konstrukcyjne

- Filtry siatkowe przeznaczone do ochrony rurociągów i instalacji przed zanieczyszczeniem
- Podwójne sito o drobnych oczkach ze stali nierdzewnej wychwytuje wszystkie cząstki o średnicy powyżej 0,5 mm (DN40 - DN150 mm) lub 0,6 mm (DN200 - DN300)
- Długość zabudowy zgodnie z EN 558 GR 48
- Kołnierze zwymiarowane i owiercone wg EN 1092-2 I PN10 standard EN 1092-2 I PN16 od DN200 prosimy podać przy zamówieniu, inne wykonania na zapytanie

Dane techniczne

- Korpus i pokrywa:**
 - nr kat. 9911 z żeliwa sferoidalnego epoksydowanego
 - nr kat. 9910 z żeliwa sferoidalnego epoksydowanego
- Śruby i nakrętki** ze stali nierdzewnej
- Sito** ze stali nierdzewnej
- Wielkość oczka sita:**
 - DN40 - DN150: ok. 0,5 mm
 - DN200 - DN300: ok. 0,6 mm
- Uszczelka:**
 - nr kat. 9911 z EPDM
 - nr kat. 9910 z gambitu
- Średnica korka:**
 - nr kat. 9911 DN50 - DN200: 1/2"
 - nr kat. 9910 DN40 - DN80: 1", DN100 - DN300: 1 1/2"

Instrukcja montażu

- Filtry siatkowe przewidziane są do zabudowy w poziomych rurociągach; zabudowa na rurociągach ukośnych i pionowych jest możliwa tylko w przypadku przepływu medium z góry na dół
- Należy zwrócić uwagę, aby kierunek przepływu był zgodny z kierunkiem strzałki na korpusie, a sito na zanieczyszczenia skierowane było ku dołowi
- Filtry należą do armatury wymagającej systematycznego przeglądu i konserwacji; należy przestrzegać odpowiednie instrukcje obsługi

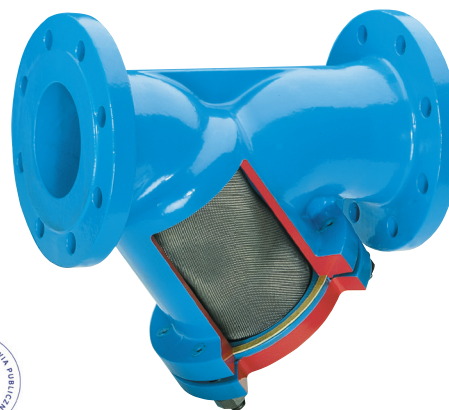
Nr kat. 9911

Filtr siatkowy z boczną zabudową wkładu filtra



Nr kat. 9910

Filtr siatkowy wersja standard



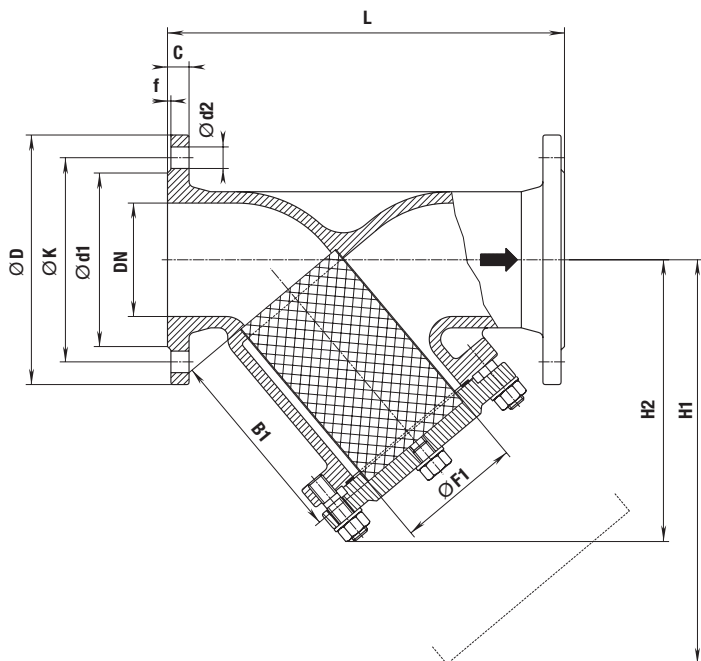
Nr kat.	PN	Średnica nominalna/DN									
		40	50	65	80	100	125	150	200	250	300
9911	16										
	25										

Filtr siatkowy

z podwójnym sitem ze stali nierdzewnej

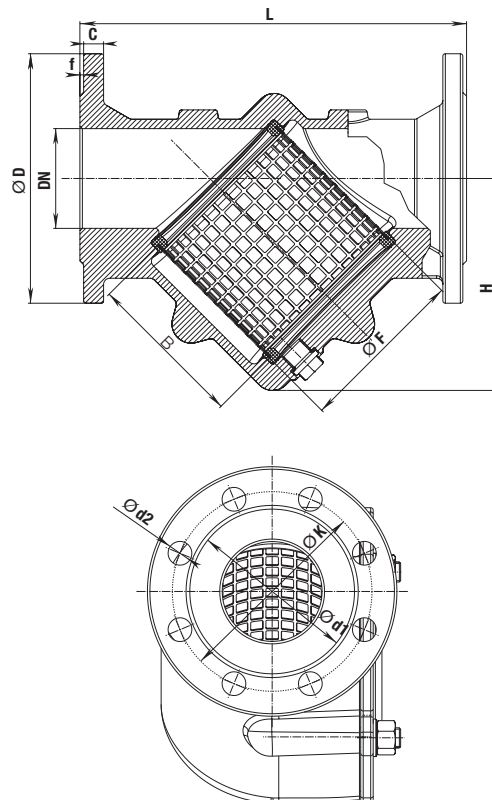
Nr kat. 9910

Filtr siatkowy wersja standard



Nr kat. 9911

Filtr siatkowy z z boczną zabudową wkładu filtra



DN	PN	L	H	H1	H2	ØD	Ød1	B	B1	ØF	ØF1	ØK	Ød2	f	C	Śruby	Kv m ³ /h	Masa kg	
40	25	200		240	150	150	84		114		50	110	19	3	18	4 x M16	49	6,6	
50	25	230	120	250	160	165	99	102	119	90	61,5	125	19	3	20	4 x M16	85	11,0	
65	16	290	120	285	180	185	118	127	134	136	78,5	145	19	3	20	4 x M16	160	17,0	
	8 x M16																		
80	16	310	170	330	215	200	132	127	149	136	89,5	160	19	3	22	8 x M16	207	19,5	
	25																		
100	16	350	205	365	238	220	156	174	169	170	109,5	190	19	3	24	8 x M16	307	34,0	
	25															8 x M20			
125	16	400		425	280	250	184		199		137,5	220	19	3	26	8 x M16	306	42,5	
	25															8 x M24			
150	16	480	298	480	320	285	211	250	224	248	160	240	23	3	26	8 x M20	585	56,0	
	25											250				8 x M24			
200	10	600	379	610	405	340	266	311	284	322	210	295	23	3	30	8 x M20	1069	110,0	
	16															12 x M20			
	25															274			12 x M24
250	10	730		915	540	400	319		434		258	350	23	3	32	12 x M20	1067	165,0	
	16											355				28			12 x M24
	10											400				23			12 x M20
300	10	850		1110	680	455	370		555		308	400	23	4	32	12 x M20	1265	285,0	
	16											410				28			12 x M24