

Łączniki Multigrip z zabezpieczeniem przed przesunięciem, rurowe oraz kołnierzowe



Cechy konstrukcyjne

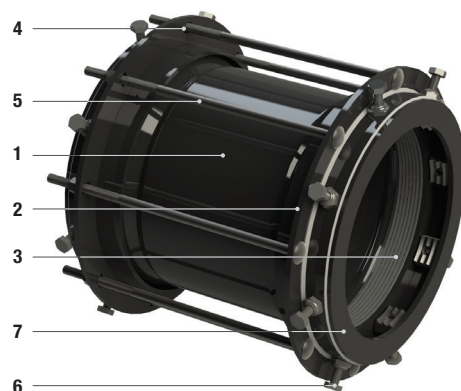
- Korpus** ze stali węglowej skonstruowany tak, aby umożliwić doskonały ruch uszczelki wewnątrz stożkowego siedziska
- Pierścień dociskowy** – docisk ze stali węglowej umożliwia kompresję uszczelki na powierzchni rury przy dokręcaniu śrub
- Uszczelka** o przekroju ściętego stożka, którą można umieścić całkowicie między korpusem złącza, a obwodem rury. Dzięki temu uzyskujemy całkowitą szczelność hydrauliczną i tolerancję na odchylenia rury OD 30 mm
- Okrągłe lub kwadratowe **otwory na śruby**
- Śruby zaciskowe** – śruby ściskające pozwalają zbliżyć kołnierze zaciskowe i w konsekwencji przycisnąć uszczelkę do rury
- Układ zabezpieczających przed wysunięciem zaczepów** wykonanych ze stali hartowanej C40, pozwala na całkowitą blokadę rury. Zaczepy zabezpieczające przed wysunięciem mogą być używane do rur PE, stalowych, żeliwnych i PVC oraz gwarantują odporność na wysunięcie podczas instalacji, a ich specjalna konstrukcja pozwala na łatwy montaż i demontaż złącza bez uszkodzenia powłoki antykorozyjnej rilsan
- Komora zabezpieczająca** – wykonana ze stali węglowej optymalizuje odporność na wysunięcie unikając jednocześnie rotacji zaczepów podczas etapu dociskania
- Kołnierz przyłączny** ze stali węglowej
- Wersja ze śrubami oddzielnymi** – system śrub zaciskowych jest niezależny w celu lepszego wycentrowania łącznika oraz poprawy efektywności uszczelki

Dane techniczne

Nr kat.	Standard	Opcje
	NSMGL-S	NSMGR-D / NSMGR-F
DN	350 -1400 i większe	
Ciśnienie	Od PN10 do PN16 (większe na zamówienie)	
Medium	Woda pitna i surowa	Woda morską
Korpus	Stal węglowa	
Pierścienie dociskowe	Stal węglowa	
Uszczelki	EPDM	NBR, NEOPREN
Śruby	Stal zabezpieczona antykorozyjnie	Stal nierdzewna 304/316
Zaczepy zabezpieczające przed przesunięciem	Stal hartowana, zabezpieczona antykorozyjnie	Martenzytyczna stal nierdzewna
Powłoka	Rilsan Nylon 11	
Zakres	30 mm	
Dla wersji kołnierzowej	EN 1092	Kołnierze owiercane wg innych standardów na zapytanie
Kołnierz	PN10, PN16, PN25, PN40 i wyższe	

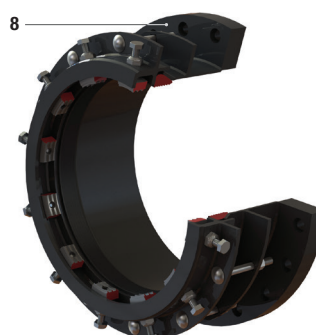
Nr kat. NSMGR-S

Łącznik Multigrip z zabezpieczeniem przed przesunięciem pojedynczo śrubowany, rurowy



Nr kat. NSMGR-F

Łącznik MULTIGRIP z zabezpieczeniem przed przesunięciem kołnierzowy



Nr kat. NSMGR-D

Łącznik MULTIGRIP z zabezpieczeniem przed przesunięciem podwójnie śrubowany, rurowy



Przykład zabudowy



Łączniki Multigrip z zabezpieczeniem przed przesunięciem, rurowe, pojedynczo śrubowane

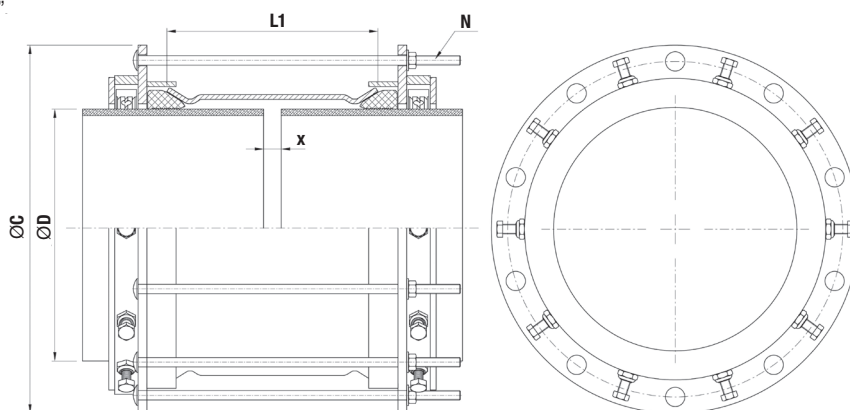
Nr kat. NSMGR-S

Łącznik Multigrip z zabezpieczeniem przed przesunięciem pojedynczo śrubowany, rurowy

Kształtki zabezpieczone przed przesunięciem, stosowane wszędzie gdzie istnieje konieczność kompensacji osiowych nacisków ciśnienia. Wyposażone w „system blokowania rury”

Szczelność hydrauliczna oraz system zabezpieczenia przed przesunięciem **PN10, PN16**

Łączniki z zabezpieczeniem przed przesunięciem NOVA SIRIA nadają się do stosowania na rurach stalowych, żeliwnych, PE, ciśnieniowych PVC. Wszystkie łączniki z zabezpieczeniem przed przesunięciem instalowane na rurach z PE lub ciśnieniowych PVC muszą być wyposażone w wewnętrzne tuleje wzmacniające dostarczane lub zaakrobowane przez NOVA SIRIA.



DN	PN	ØD		L1	Max. średnica zewnętrzna ØC	Ilość śrub N	Odstęp X		Masa kg	
		min.	max.				max.	min.	PN10	PN16
350	10/16	340	370	346	560	9	220	25	101	119
		360	390		580				105	124
385		415	600		110				130	
415		445	640		117				139	
400		440	470		660	131			153	
		465	495		680				136	159
450		490	520		720	142			166	
		515	545		740				148	173
500		545	575		788	159			181	
		595	625		808				171	192
600		615	645		828	175			197	
		695	725		908				196	235
700		720	750		933	224			245	
		785	815		998				239	262
800	795	825	1008	241	265					
	825	855	1038		277	285				
900	885	915	1098	292	301					
	900	930	1113		296	305				
1000	930	960	1143	308	345					
	985	1015	1198		322	361				
1100	1000	1030	1213	326	366					
	1030	1060	1243		359	380				
1200	1100	1130	1313	378	-					
	1135	1165	1348		403	-				
1200	1185	1215	1398	418	-					
	1205	1235	1418		423	-				
1400	1240	1270	1453	438	-					
	1385	1415	1598		-	-				
1400	1405	1435	1618	-	-					
	1445	1475	1658		-	-				

Inne średnice bądź zakresy na zapytanie.

P3/2

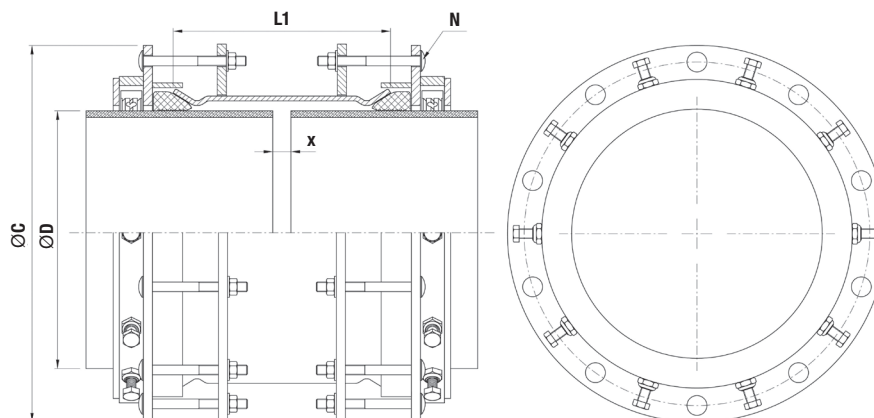
Łączniki Multigrip z zabezpieczeniem przed przesunięciem, rurowe, podwójnie śrubowane

Nr kat. NSMGR-D

Łącznik MULTIGRIP z zabezpieczeniem przed przesunięciem podwójnie śrubowany, rurowy

Szczelność hydrauliczna oraz system zabezpieczenia przed przesunięciem **PN10, PN16**

Łączniki z zabezpieczeniem przed przesunięciem NOVA SIRIA nadają się do stosowania na rurach stalowych, żeliwnych, PE, ciśnieniowych PVC. Wszystkie łączniki z zabezpieczeniem przed przesunięciem instalowane na rurach z PE lub ciśnieniowych PVC muszą być wyposażone w wewnętrzne tuleje wzmacniające dostarczane lub zaaprobowane przez NOVA SIRIA.



DN	PN	ØD		L1	Max. średnica zewnętrzna ØC	Ilość śrub N	Odstęp X		Masa kg	
		min.	max.				max.	min.	PN10	PN16
350	10/16	340	370	396	560	18	220	25	127	156
		360	390		580				133	163
385		415	600		144				172	
415		445	640		148				182	
400		440	470		660	163			199	
450		465	495		680	170			207	
		490	520		720	177			216	
500		515	545		740	184			225	
		545	575		788	207			228	
560		595	625		808	222			244	
		615	645		828	228			250	
600		695	725		908	254			295	
		720	750		933	284			307	
700		785	815		998	304			329	
	795	825	1008	307	332					
800	825	855	1038	347	355					
	885	915	1098	367	376					
900	900	930	1113	372	381					
	930	960	1143	386	425					
1000	985	1015	1198	404	446					
	1000	1030	1213	409	451					
1100	1030	1060	1243	447	465					
	1100	1130	1313	471	-					
1200	1135	1165	1348	499	-					
	1185	1215	1398	517	-					
1200	1205	1235	1418	525	-					
	1240	1270	1453	542	-					
1400	1385	1415	1598	-	-					
	1405	1435	1618	-	-					
	1445	1475	1658	-	-					

Inne średnice bądź zakresy na zapytanie.

Łączniki Multigrip

z zabezpieczeniem przed przesunięciem, kołnierzowe

Nr kat. NSMGR-F

Łącznik MULTIGRIP
z zabezpieczeniem przed
przesunięciem, kołnierzowy

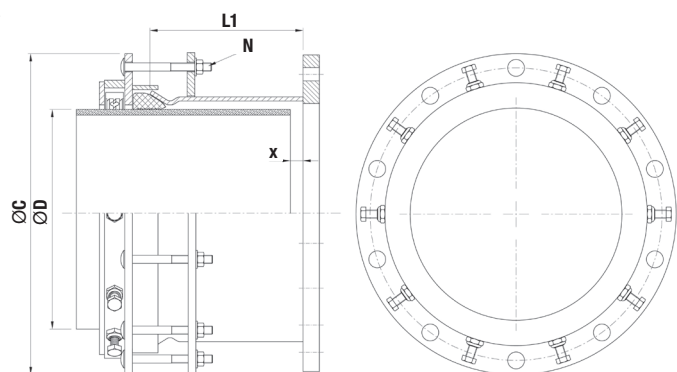
Kształtki zabezpieczone przed przesunięciem, stosowane wszędzie gdzie istnieje konieczność kompensacji osiowych nacisków ciśnienia. Wyposażone w „system blokowania rury”.

Szczelność hydrauliczna oraz system zabezpieczenia przed przesunięciem
PN10, PN16

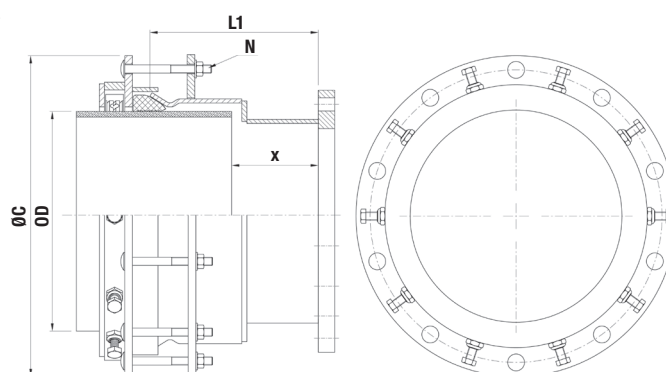
Łączniki z zabezpieczeniem przed przesunięciem NOVA SIRIA nadają się do stosowania na rurach stalowych, żeliwnych, PE, ciśnieniowych PVC. Wszystkie łączniki z zabezpieczeniem przed przesunięciem instalowane na rurach z PE lub ciśnieniowych PVC muszą być wyposażone w wewnętrzne tuleje wzmacniające dostarczane lub zaaprobowane przez NOVA SIRIA.



TYP A



TYP B



DN	PN	ØD		Kołnierz DN	Kołnierz PN	TYP	L1	Max. średnica zewnętrzna ØC	Ilość śrub N	Odstęp X		Masa kg		
		min.	max.							max.	min.	PN10	PN16	
350	10/16	340	370	350	6-10-16	A	296	560	9	220	25	106	132	
		360	390		6-10-16			580				109	136	
400		385	415	400	6-10-16			600				122	150	
		415	445		6-10-16			640				127	157	
450		440	470	450	6-10-16			660				12	143	178
		465	495		6-10-16			680					148	183
500		490	520	500	6-10-16	720	14	160	208					
		515	545		6-10-16	740		165	213					
600		545	575	600	6-10-16	788	15	178	216					
		595	625		6-10-16	808		203	261					
700		615	645	700	6-10-16	828	18	207	265					
		695	725		6-10-16	908		238	278					
800		720	750	800	6-10-16	933	20	255	291					
		785	815		6-10-16	998		290	330					
900		795	825	900	6-10-16	1008	22	292	332					
		825	855		6-10-16	1038		315	342					
1000	885	915	1000	6-10-16	1098	24	342	355						
	900	930		6-10-16	1113		345	375						
1200	930	960	1200	6-10-16	1143	24	366	440						
	985	1015		6-10-16	1198		403	490						
1400	1000	1030	1400	6-10-16	1213	30	407	494						
	1030	1060		6-10-16	1243		460	510						
1200	1185	1215	1200	6-10-16	1398	24	556	-						
	1205	1235		6-10-16	1418		561	-						
1400	1240	1270	1400	6-10-16	1453	30	580	-						
	1385	1415		6-10-16	1598		-	-						
1400	1405	1435	1400	6-10-16	1618	30	-	-						
	1445	1475		6-10-16	1658		-	-						

Inne średnice bądź zakresy na zapytanie.