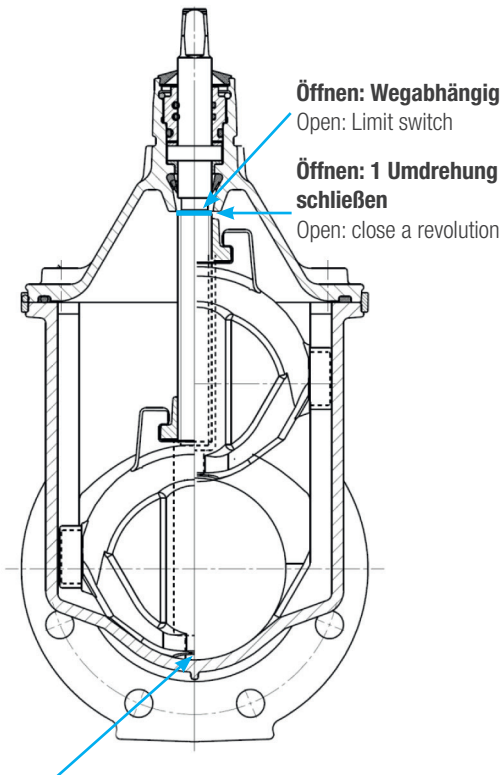


Einstellhinweis zum Nachrüsten von Laterne (8630E2) und Schieber ohne Stellantrieb (4000ELE2) – E2 Schieber

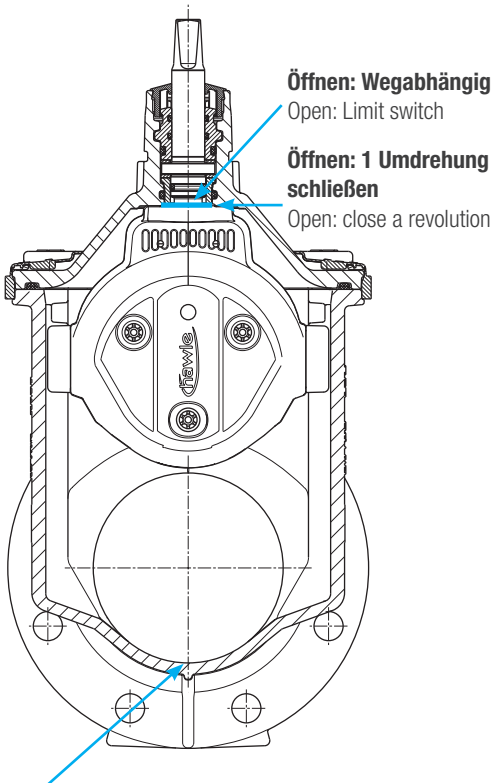
Setting instructions for adapter (8630E2) and valve without actuator (4000ELE2) - E2 Valve



DN	Elektroantrieb-Einstellmoment Controlling torque of electric actuator
50	35 Nm
65	40 Nm
80	40 Nm
100	45 Nm
125	65 Nm
150	65 Nm
200	80 Nm
250	100 Nm
300	140 Nm
350	160 Nm
400	180 Nm
500	250 Nm
600	250 Nm

Einstellhinweis zum Nachrüsten von Laterne (8630E2) und Schieber ohne Stellantrieb (4000ELE3) – E3 Schieber

Setting instructions for adapter (8630E2) and valve without actuator (4000ELE3) - E3 Valve



Schließen: Drehmomentabhängig
Close: Torque switch

DN	Elektroantrieb-Einstellmoment Controlling torque of electric actuator
50	35 Nm
65	40 Nm
80	40 Nm
100	45 Nm
125	65 Nm
150	65 Nm
200	80 Nm