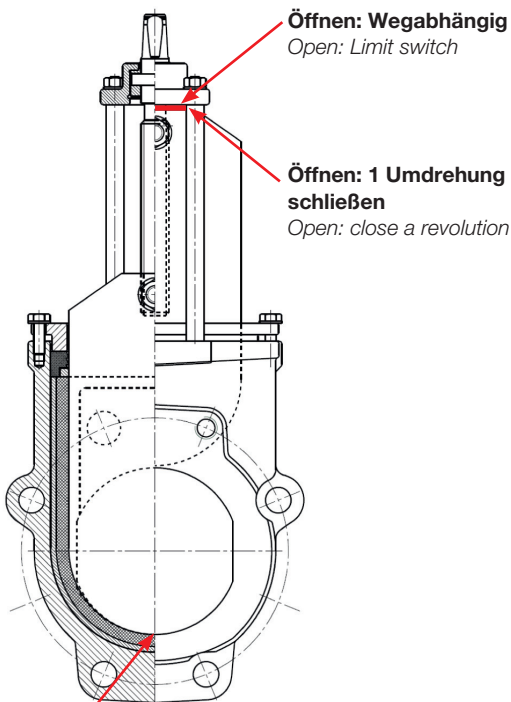


Einstellhinweis zum Nachrüsten von Laterne und Schieber ohne Stellantrieb (3600EL) – Plattenschieber

Setting instructions for adapter (8630E2) and valve without actuator (3600EL) – Knife gate valve



DN	Elektroantrieb-Einstellmoment (schließen) <i>Controlling torque of electric actuator (close)</i>
50	Nur manuelle Betätigung
65	<i>At present only manual control</i>
80	30 Nm
100	35 Nm
125	40 Nm
150	50 Nm
200	50 Nm
250	80 Nm
300	100 Nm
350	140 Nm
400	150 Nm
Drehmoment öffnen - 10 Nm höher <i>Opening torque - 10 Nm higher</i>	

