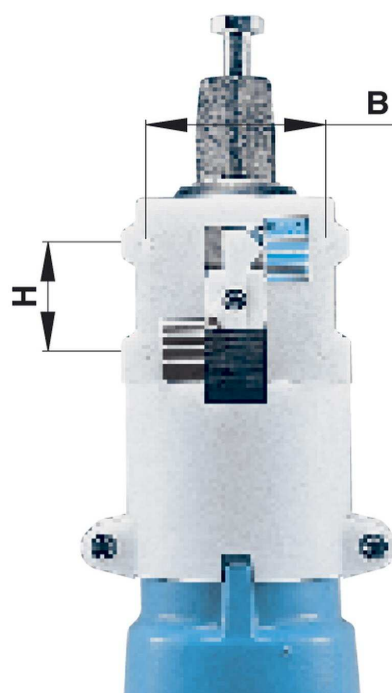




OGÓLNE WYTYCZNE MAGAZYNOWANIA, TRANSPORTU, MONTAŻU I EKSPLOATACJI ZASUW HAWLE

WYTYCZNE DOTYCZĄ MONTAŻU I OBSŁUGI WSKAŹNIKA POŁOŻENIA

DO ZASUW TYPU E2 DN50-DN200 - NR KAT 4000E2, 4700E2



UWAGA:

Przed montażem i uruchomieniem zasuw Hawle z wskaźnikiem położenia i przekaźnikami krańcowymi prosimy przeczytać dokładnie całą instrukcję!

Spis treści :

1. ZASTOSOWANIE/PRZEZNACZENIE

2. MONTAŻ WSKAŹNIKA

3. KONTAKT

1. ZASTOSOWANIE/ PRZEZNACZENIE

Wskaźnik położenia do zasuw HAWLE typu E2 służy do optycznej kontroli stopnia otwarcia zasuw - zasuw zamknięta –zasuwa otwarta. Dodatkowo poprzez zamontowanie 2 przekaźników krańcowych (wskaźnik jest standardowo przystosowany do ich zamocowania) możliwe jest uzyskanie sygnałów o aktualnej pozycji klina w zasuwie umożliwiające kontrolę zdalną.

2. MONTAŻ WSKAŹNIKA

OGÓLNE WSKAZÓWKI DOTYCZĄCE BEZPIECZEŃSTWA:

Przy montażu zakłada się znajomość reguł technicznych, odpowiednich przepisów, zasad oraz norm i obowiązku ich stosowania i przestrzegania.

W przypadku niefachowego zainstalowania, uruchomienia, obsługi i konserwacji, mogą powstać zarówno szkody materialne jak i osobowe.

Prace przy instalacjach elektrycznych – podłączanie instalacji elektrycznej, zabudowa magnetycznych przełączników pozycyjnych, mogą być prowadzone tylko przez osoby posiadające odpowiednie uprawnienia.

Zasadniczo odpowiedzialnym za dobór, sposób zastosowania, zabudowy, zainstalowanie i uruchomienie armatury na rurociągach są projektant i wykonawca bądź użytkownik.

Błędy zabudowy i nastaw, mogą mieć istotny wpływ na jakość działania i tworzyć znaczny potencjał zagrożeń.

W przypadku wątpliwości w tym zakresie prosimy skontaktować się z producentem armatury lub jego przedstawicielem.

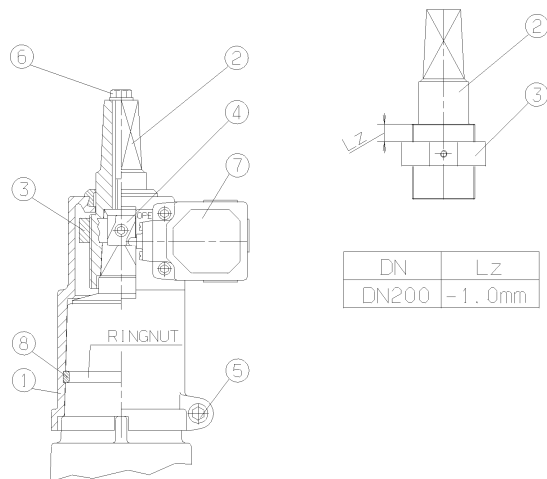
PRACE PRZYGOTOWAWCZE:

1. Zasuwę całkowicie otworzyć (pełne otwarcie przelotu),
2. Zdemontować (jeśli jest zamontowany – zasuwę BAIO, nr kat 411,412, 4805, 4806) adapter tworzywowy z pokrywy zasuw.



Zdjąć zabezpieczenie transportowe z adaptera (2)

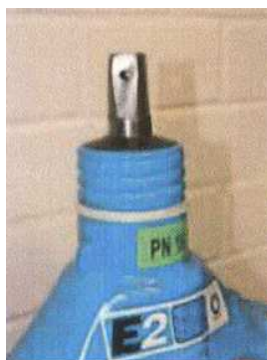
3. Wykręcić śrubę (5) z korpusu wskaźnika położenia



Adapter wrzeciona (2) z pierścieniem nastawczym (3) wyjąć z korpusu wskaźnika (1)



Przy zasuwach DN200 zamontować pierścień mocujący (8)



Pierścień nastawczy (3) ustawić na podany w tabeli wymiar Lz -dla danej średnicy zasuw



DN	Wymiar Lz mm
50	7,0
80	12,0
100	4,0
125	5,0
150	3,0
200	-1,0

Adapter wrzeciona (2) wraz z pierścieniem nastawczym (3) zabudować na wrzecionie zasuw



Zabudować korpus wskaźnika na pokrywie zasuw



Zabezpieczyć mocowanie na pokrywie zasuw za pomocą śrub (5)

Zabudować wskaźniki

- zielony dla pozycji zasuw otwarta (górną prawą stronę)
- czerwony dla pozycji zasuw zamknięta (dolną lewą stronę)

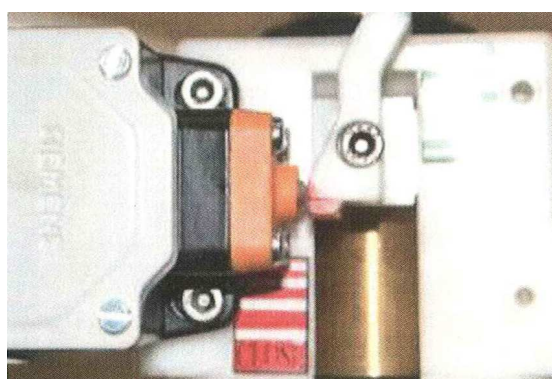


Zabezpieczyć zamocowanie adaptera na wrzecionie zasuwki za pomocą śruby (6)



Montaż wyłączników krańcowych:

Obydwa wyłączniki krańcowe (7) zbudować na korpusie wskaźnika położenia



Przeprowadzić test sprawdzający poprawność funkcjonowania poprzez zamknięcie i otwarcie zasuwki.

W przypadku niewłaściwych wskazań pozycji należy wskaźnik zdemontować i dokonać korekty nastawy pierścienia – wymiaru Lz.

3. KONTAKT

Wszelkie dodatkowe pytania dotyczące doboru, montażu i eksploatacji prosimy kierować do:

- właściwych terytorialnie Regionalnych Menedżerów Sprzedaży – nr telefonów dostępne na stronie www.hawle.pl.
- działu Serwisu 24 godz. nr tel.: 609 550 550
- lub bezpośrednio do:

Fabryka Armatury Hawle Spółka z o.o.
62-028 Koziegłowy
ul. Piaskowa 9

Dział Marketingu Technicznego

tel.: (061) 81 11 409

tel.: (061) 81 11 410

fax: (061) 81 11 413

e-mail: info@hawle.pl