

2022

# Zasuwa nożowa

made for generations.



# Zasuwa nożowa z niewznoszącym się wrzecionem

## Nr kat. 3600

z niewznoszącym się wrzecionem

## Nr kat. 3600EL

z przyłączem do napędu elektrycznego

- Szczelna obustronnie
- Zasuwa odcinająca do różnych zastosowań
- Mocna konstrukcja zasuwy gwarantująca wysoką odporność na korozję
- Obsługa za pomocą kółka ręcznego lub opcjonalnie napędu elektrycznego – zaznaczyć koniecznie w zamówieniu
- Jednoczęściowy korpus dla DN50 - DN200, powyżej DN200 dwuczęściowy korpus
- Długość zabudowy wg EN 558 GR 20
- Maksymalne ciśnienie robocze 10bar lub 6bar\* (patrz tabela)

### Wykonanie standardowe:

z niewznoszącym się wrzecionem

### Warianty wykonania:

- z przyłączem do napędu elektrycznego (nr kat. 3600EL)
- z przyłączem do napędu pneumatycznego (nr kat. 3600PN)
- z napędem pneumatycznym (nr kat. 3600PM)



DN50 - DN200

DN250 - DN400

### DANE TECHNICZNE:

**Korpus** żeliwo szare, zgodnie z EN 1561, epoksydowane

**Ułożyskowanie** DN50 - DN200: żeliwo sferoidalne  
DN250 - DN400: żeliwo szare

**Płyta odcinająca** ze stali nierdzewnej

**Wrzeciono i kolumna** ze stali nierdzewnej

**Śruby sześciokątne** ze stali nierdzewnej

**Nakrętka wrzeciona** z brązu

**Uszczelka poprzeczna i uszczelka typu U** elastomer

**Podkładka ślizgowa** POM

Nr kat.	Wersja	MOP PN	Wymiary / DN														
			50	65	80	100	125	150	200	250	300	350	400				
3600	Standard	10	■	■	■	■	■	■	■	■	■	■	■	■	■	■	■
		6*	■	■	■	■	■	■	■	■	■	■	■	■	■	■	■
3600EL	z przyłączem pod napęd elektryczny	10	■	■	■	■	■	■	■	■	■	■	■	■	■	■	■
		6*	■	■	■	■	■	■	■	■	■	■	■	■	■	■	■
3600PN	z przyłączem pod napęd	10	■	■	■	■	■	■	■	■	■	■	■	■	■	■	■
		6*	■	■	■	■	■	■	■	■	■	■	■	■	■	■	■
3600PM	z napędem pneumatycznym	10	■	■	■	■	■	■	■	■	■	■	■	■	■	■	■
		6*	■	■	■	■	■	■	■	■	■	■	■	■	■	■	■

\* owiercenie zgodne z EN 1092-2 PN10/ ciśnienie robocze PN6

### Odpowiadające wyposażenie:

Napęd elektromechaniczny nr kat. 9920

Kółko ręczne nr kat. 7800

Napęd pneumatyczny nr kat. 9925

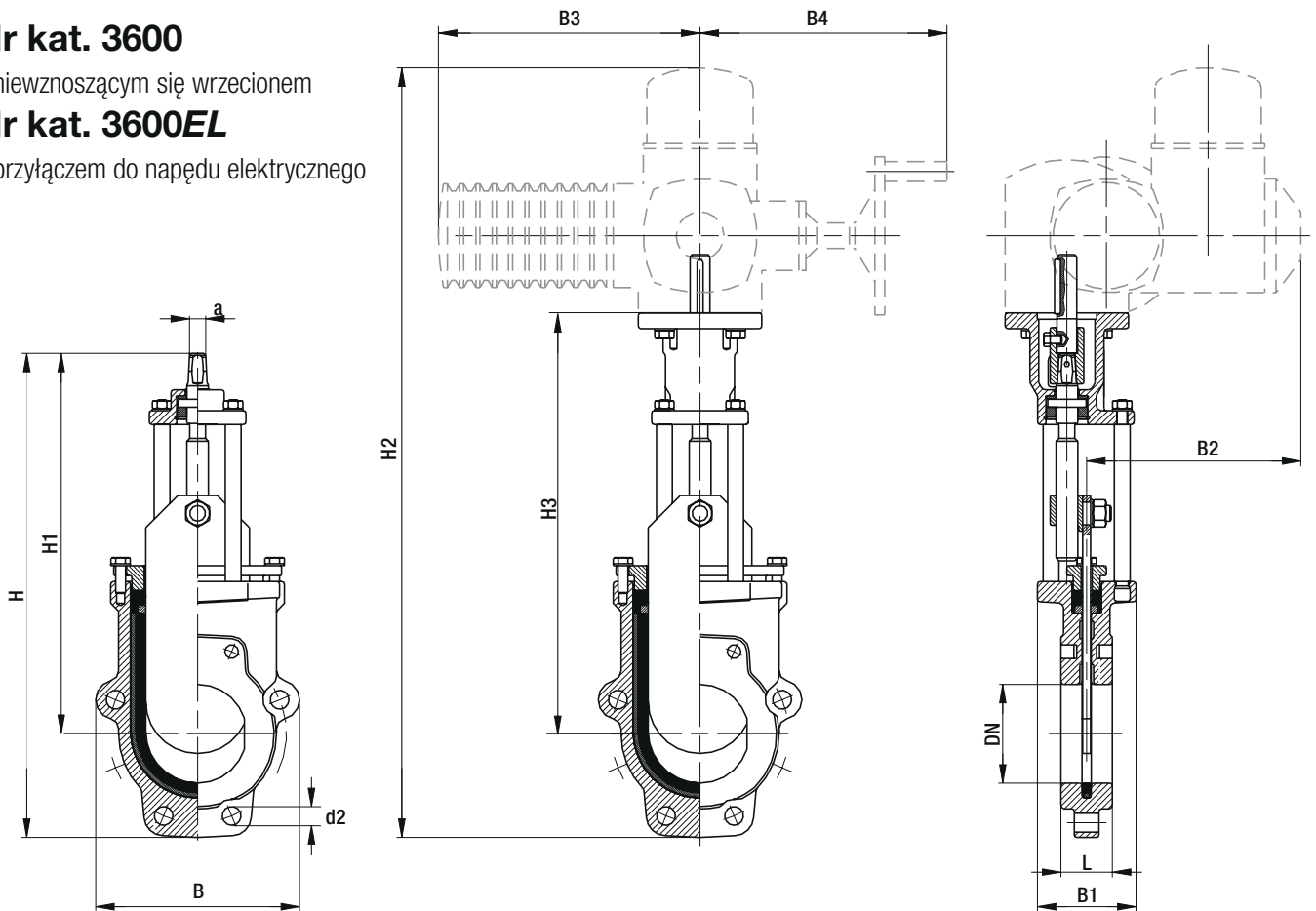
# Zasuwa nożowa z niewznoszącym się wrzecionem

## Nr kat. 3600

z niewznoszącym się wrzecionem

## Nr kat. 3600EL

z przyłączem do napędu elektrycznego



DN	50	65	80	100	125	150	200	250*	300*	350*	400*
<b>MOP (PN)</b>	10	10	10	10	10	10	10	6	6	6	6
<b>Gwint</b>	M16	M16	M16	M16	M16	M20	M20	M20	M20	M20	M24
<b>Otwory pod gwint</b>	2	2	6	6	6	6	6	8	8	10	10
<b>Ilość ślepych otworów</b>	2	2	2	2	2	2	2	4	4	6	6
<b>Głębokość otworów ślepych gwintowanych t</b>	9,5	11	10	13	14	14	14	14	19	19	26
<b>k</b>	125	145	160	180	210	240	295	350	400	460	515
<b>d2</b>	19	19	19	19	19	23	23	23	23	23	28
<b>H</b>	349	381	450	490	559	619	753	957	1081	1242	1353
<b>H1</b>	284	309	355	385	439	483	591	788	888	1016	1103
<b>H2</b>	695	727	779	819	892	952	1088	1296	1420	1610	1721
<b>H3</b>	341	373	396	426	484	528	636	837	937	1068	1155
<b>B</b>	125	1139	188	206	234	268	319	347	399	462	512
<b>B1</b>	88	88	100	100	100	100	127	160	160	180	180
<b>B2</b>	273	273	273	273	273	273	287	279	279	318	318
<b>B3</b>	265	265	265	265	265	265	282	282	282	385	385
<b>B4</b>	250	250	250	250	250	250	256	256	256	325	325
<b>L</b>	43	46	46	52	56	56	60	68	78	78	102
<b>Kwadrat wrzeciona a</b>	10,3	10,3	14,8 (19,3**)	14,8 (19,3**)	19,3	19,3	19,3	24,3	24,3	27,3	27,3
<b>Ilość obrotów</b>	13	17	8	10	13	15	20	21	25	29	34
<b>Waga nr kat. 3600</b>	6,3	7,0	11,0	14,0	14,0	22,0	33,0	73,0	99,0	140,0	180,0
<b>Waga nr kat. 3600EL</b>	6,5	9,0	13,0	16,0	19,5	24,5	36,0	76,0	102,0	144,0	184,0
<b>Pasujące kółko ręczne***</b>	2"	2"	100	100	125-150	125-150	125-150	200	200	250-350	250-350

\* do zabudowy między kotłierzami owierconymi zgodnie z EN 1092-2, PN10/ciśnienie robocze PN6

\*\* z adapterem nasadki wrzeciona

\*\*\* kółko ręczne nie objęte dostawą

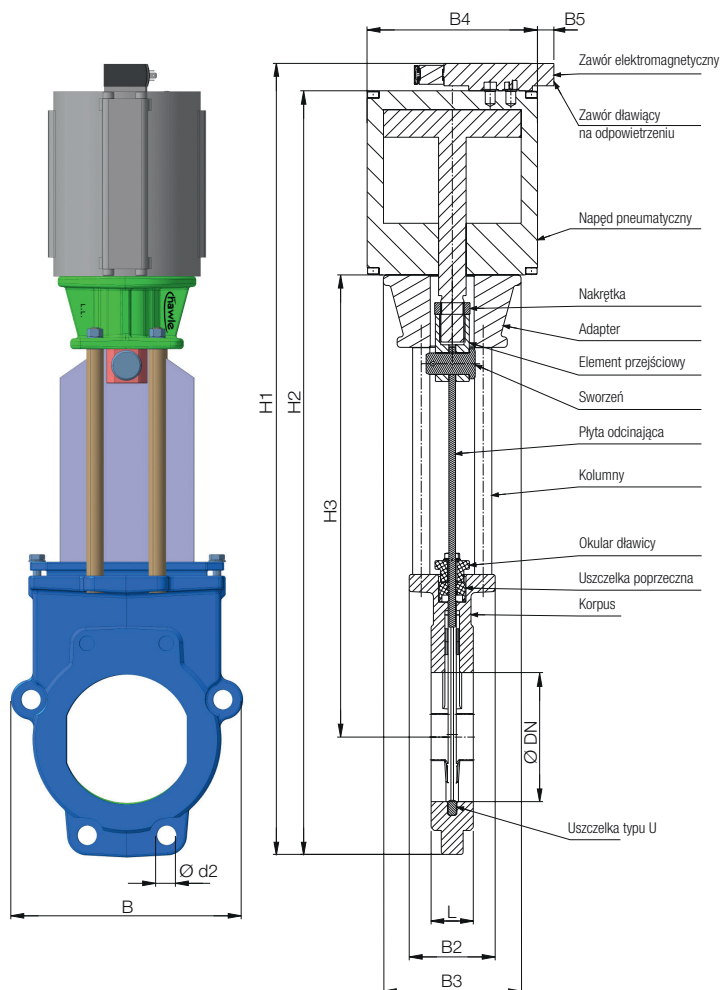
# Zasuwa nożowa z niewznoszącym się wrzecionem

Nr kat. 3600PN

z przyłączem do napędu pneumatycznego

Nr kat. 3600PM

z napędem pneumatycznym



Części składowe	Materiał
Korpus	Żeliwo szare
Uszczelka poprzeczna	Elastomer NBR
Uszczelka typu U	Elastomer NBR
Okular dławicy	Żeliwo szare
Kolumny	Stal nierdzewna
Płyta odcinająca	Stal nierdzewna
Kształtka przejściowa	Stal nierdzewna
Sworzeń	Stal nierdzewna
Napęd pneumatyczny	Festo
Adapter	Żeliwo sferoidalne
Nakrętka	Stal nierdzewna
Śruby	Stal nierdzewna
Zawór elektromagnetyczny	Festo
Zawór dławicy na odpowietrzeniu	Festo

Średnica	Napęd pneumatyczny	Zalecany czas zamknięcia** (sek)	Adapter	Zatyczka	Element przejściowy
DN50	DLP(DFPC*)-80-50-A	3	Typ A1	Typ A	Typ A1
DN65	DLP(DFPC*)-80-65-A	3	Typ A1	Typ A	Typ A1
DN80	DLP(DFPC*)-100-80-A	5	Typ A2	Typ B	Typ A2
DN100	DLP(DFPC*)-100-100-A	5	Typ A2	Typ B	Typ A2
DN125	DLP(DFPC*)-160-150-A	5	Typ B1	Typ C	Typ B1
DN150	DLP(DFPC*)-160-200-A	6	Typ B1		Typ B2
DN200	DLP(DFPC*)-160-200-A	6	Typ B2	Typ D	Typ B2
DN250	DLP(DFPC*)-160-200-A	11	Typ C1		Typ C1
DN300	DLP(DFPC*)-160-200-A	15	Typ C1		Typ C1
DN350	DLP(DFPC*)-160-200-A	18	Typ C2		Typ C2
DN400	DLP(DFPC*)-160-200-A	26	Typ C2	Typ C2	Typ C2

\* na zapytanie

\*\* z zaworem dławicy na odpowietrzeniu

	DN50	DN65	DN80	DN100	DN125	DN150	DN200	DN250	DN300	DN350	DN400
B	125	139	188	206	234	268	319	347	399	462	512
B2	88	88	100	100	100	100	127	160	160	180	180
B3	129	129	129	129	160	160	160	244	244	244	244
B4/B4*	108/94	108/94	131/108	131/108	199/170	199/170	199/170	271/211	271/211	308	308
B5/B5*	19/58	19/58	19/58	19/58	19/58	19/58	19/58	0/58	0/58	0/58	0/58
L	43	46	46	52	56	56	60	68	78	78	102
H1/H1*	523/508	570/545	649/622	708/681	832/819	908/895	996/983	1397/1391	1601/1595	1775/**	1933/**
H2/H2*	491/476	538/513	617/590	676/649	800/787	876/863	964/951	1365/1359	1569/1563	1745/**	1903/**
H3	286	311	347	377	442	486	489	796	896	1019	1106
Ød2	19	19	19	19	19	23	23	23	23	23	28

\* wymiary dla napędu pneumatycznego DFPC (dopasowanie napędem DFPC na zapytanie)

\*\* rozmiar na zamówienie

Wartości ciśnienia powietrza, optymalne dla pracy zasuw z napędami wynosi 5,5 - 7,0 bar.

Średni przepływ powietrza dla zasuw w przedziale 950l/min. - 1350l/min.

# Zasuwa nożowa z niewznoszącym się wrzecionem

## Nr kat. 3600PN

z przyłączem do napędu pneumatycznego

## Nr kat. 3600PM

z napędem pneumatycznym

### Zalecane zawory elektromagnetyczne w zależności od możliwości podłączenia napędu pneumatycznego klienta

- Znormalizowany elektrozawór typu Namur VSNC montowany bezpośrednio na siłowniku, sterowany elektrycznie
- Wyspa zaworowa VTUG z przyłączem multi-pin lub fieldbus do zdalnego sterowania
- Uniwersalny elektrozawór serii VUVS montowany indywidualnie poza siłownikiem, sterowany elektrycznie
- Zawór ręczny serii VHEF montowany indywidualnie poza siłownikiem, sterowany ręcznie

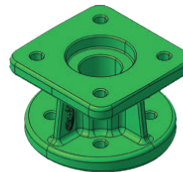
### Funkcje zaworów elektromagnetycznych

- **5/2 monostabilny** jest to zawór posiadający jedną cewkę, a ich działanie wymaga podtrzymywania napięcia sterującego
- **5/2 bistabilny** jest to zawór posiadający dwie cewki. Posiada stan stabilny w pozycji środkowej, a zmiana pozycji zaworu wymaga podania napięcia na odpowiednią cewkę
- **5/3 w położeniu środkowym zasilony** jest to zawór posiadający dwie cewki. Posiada stan stabilny w pozycji środkowej, a zmiana pozycji zaworu wymaga podania napięcia na odpowiednią cewkę

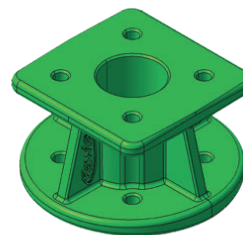
### Wyposażenie dodatkowe

- Czujniki do siłownika do bezpośredniego montażu (SMT, CRSMT) – sygnalizowanie położenia krańcowych lub pośrednich napędów
- Adapter DADG do montażu zaworu Namur VSNC lub czujnika położenia bezpośrednio na siłownikach DFPC

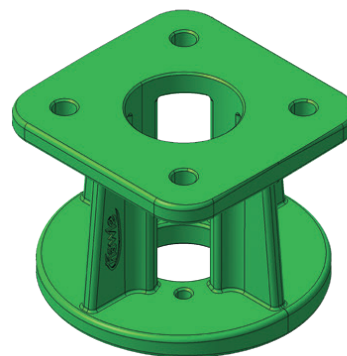
Inne wyposażenie dodatkowe na zapytanie



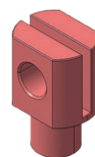
A1 + A2



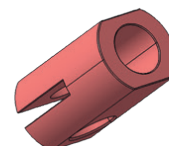
B1 + B2



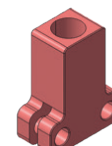
C1 + C2



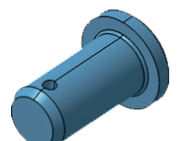
Typ  
A1+ A2



Typ  
B1+ B2



Typ  
C1 + C2



Typ  
A + B + C

W celu zastosowania zasuw nożowej z napędem pneumatycznym innego producenta prosimy o kontakt z Działem Technicznym Hawle.



+48 61 81 11 400  +48 61 81 11 413   
 [www.hawle.com/pl/](http://www.hawle.com/pl/)  [info@hawle.pl](mailto:info@hawle.pl)

**Fabryka Armatury Hawle Spółka z o.o.**  
ul. Piaskowa 9, 62-028 Koziegłowy

Wydruk 2022