

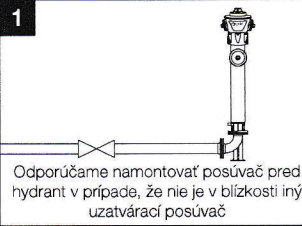
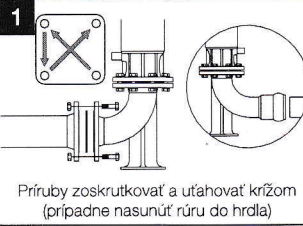

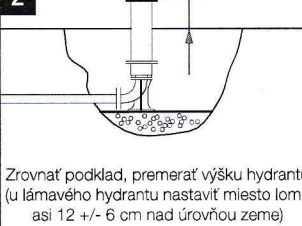
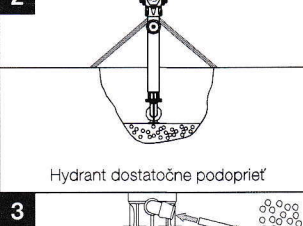

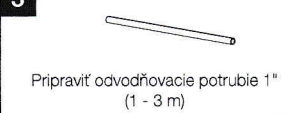


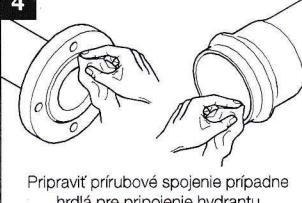
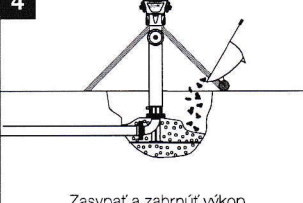

# NÁVOD NA OBSLUHU


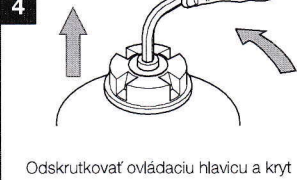
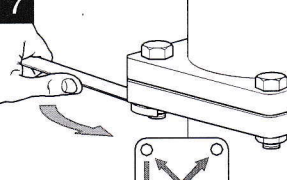
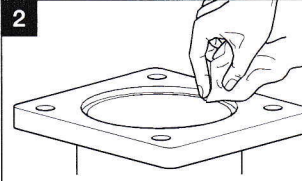
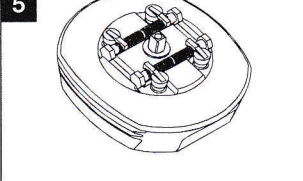

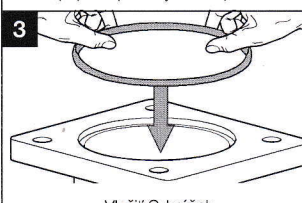
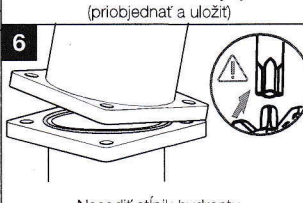
## nadzemné hydranty

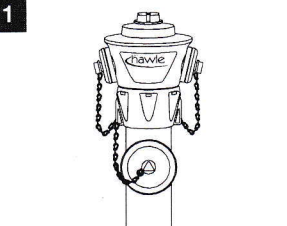

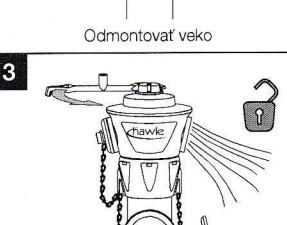
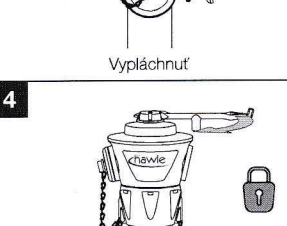
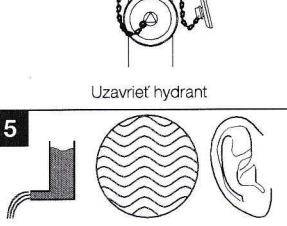
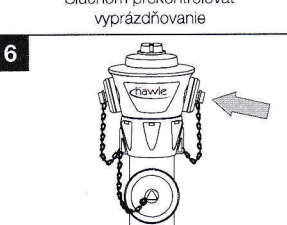


### UVEDENIE DO PREVÁDZKY, ÚDRŽBA

### MONTÁŽ

Prípravné práce	Osadenie hydrantu	Nastavenie hlavy hydrantu
<b>1</b>  <p>Odporúčame namontovať posúvač pred hydrant v prípade, že nie je v blízkosti iný uzatvárací posúvač</p>	<b>1</b>  <p>Prírubby zoskrutkovať a utáhať krížom (prípadne nasunúť rúru do hrdla)</p>	<b>1</b>  <p>Uvoľniť skrutky upínacieho krúžku</p>
<b>2</b>  <p>Zrovnať podklad, premerať výšku hydrantu (u lámavého hydrantu nastaviť miesto lomu asi 12 +/- 6 cm nad úrovňou zeme)</p>	<b>2</b>  <p>Hydrant dostatočne podprieť</p>	<b>2</b>  <p>Hlavu hydrantu natočiť do potrebnej polohy</p>
<b>3</b>  <p>Prípraviť odvodňovacie potrubie 1" (1 - 3 m)</p>	<b>3</b>  <p>Namontovať odvodňovacie potrubie alebo spraviť tratívodný obsyp</p>	<b>3</b>  <p>Utiahnuť skrutky</p>
<b>4</b>  <p>Prípraviť prírubové spojenie prípadne hrdlá pre pripojenie hydrantu</p>	<b>4</b>  <p>Zasypať a zahrnúť výkop</p>	 <p><b>Pozor!</b> U liatinových hydrantov nedemontujte skrutky pätky hydrantu!</p>

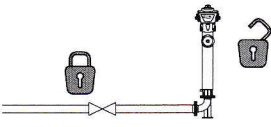
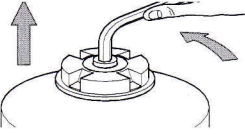
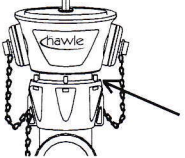
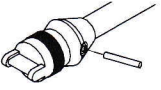
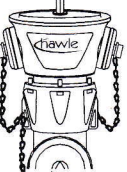
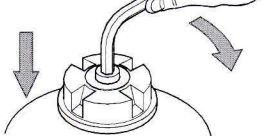
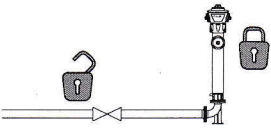
Poškodenie hydrantu nárazom (lámavý hydrant)		
<b>1</b>  <p>Vykonať vizuálnu kontrolu poškodenia a znečistenia</p>	<b>4</b>  <p>Odskrutkovať ovládací hlavicu a kryt</p>	<b>7</b>  <p>Lomové skrutky utiahnuť momentovým kľúčom na 60 Nm</p>
<b>2</b>  <p>V prípade potreby očistiť prírubu</p>	<b>5</b>  <p>Rezervné lomové skrutky vyňať (priobjednať a uložiť)</p>	<b>8</b>  <p>Namontovať kryt a ovládací hlavicu</p>
<b>3</b>  <p>Vložiť O-krúžok</p>	<b>6</b>  <p>Nasadiť stĺpik hydrantu</p>	<b>9</b> <p>Uvedenie do prevádzky a údržba</p>

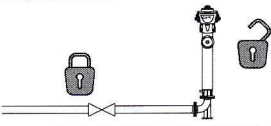
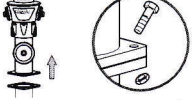
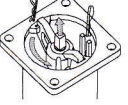
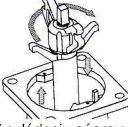
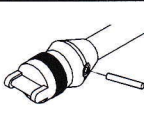
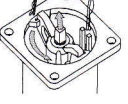
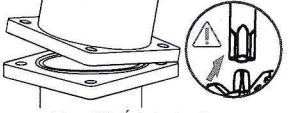

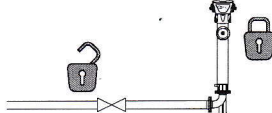
Inšpekcia raz za rok
<b>1</b>  <p>Prekontrolovať uzatvorenie hydrantu</p>
<b>2</b>  <p>Odmontovať veko</p>
<b>3</b>  <p>Vypláchnuť</p>
<b>4</b>  <p>Uzavrieť hydrant</p>
<b>5</b>  <p>Sluchom prekontrolovať vyprázdňovanie</p>
<b>6</b>  <p>Namontovať veko</p>

# NÁVOD NA OBSLUHU

## nadzemné hydranty

### VYPRÁZDŇOVANIE NETESNÉHO alebo VÝMENA TESNIACEHO PIESTU

Nadzemný hydrant tuhý	
Ak je vyprázdňovanie netesné, odpadá bod 5, pri výmene kužela odpadá bod 4.	
1	 <p>Uzavrieť prítok, hydrant úplne otvoriť</p>
2	 <p>Ovládaciu hlavicu a kryt odstrániť</p>
3	 <p>Povoliť skrutky, sňať hlavu hydrantu</p>
4	 <p>Vyňať ovládaciu súpravu, označiť polohu a otočiť o 180°, nasadiť hlavu hydrantu a utiahnuť skrutky</p> <p>alebo</p>
5	 <p>Vyňať ovládaciu súpravu a vymeniť tesniaci piest (u liatinového hydrantu vymeniť celú ovládaciu súpravu), nasadiť ovládaciu súpravu do vedenia, namontovať hlavu hydrantu a utiahnuť skrutky</p>
6	 <p>Namontovať kryt a ovládaciu hlavicu</p>
7	 <p>Uzavrieť hydrant, otvoriť prítok</p>
8	<p>Uvedenie do prevádzky, údržba</p>

Nadzemný hydrant lámavý	
Ak je vyprázdňovanie netesné, odpadá bod 5, pri výmene kužela odpadá bod 4.	
1	 <p>Uzavrieť prítok, hydrant úplne otvoriť</p>
2	 <p>Odstrániť lomové skrutky a odobrať stĺpik hydrantu</p>
3	 <p>Odstrániť pružnú poistku, držiak vretena vytočiť z ukotvenia</p>
4	 <p>Otočiť ovládaciu súpravu o 180°</p> <p>alebo</p>
5	 <p>Vyňať ovládaciu súpravu a vymeniť tesniaci piest (u liatinového hydrantu vymeniť celú ovládaciu súpravu), nasadiť ovládaciu súpravu do vedenia, namontovať tesniacu prírubu</p>
6	 <p>Aretovať držiak vretena a nasadiť pružnú poistku</p>
7	 <p>Nasadiť stĺpik hydrantu</p>
8	 <p>Uťahnuť lomové skrutky</p>
9	 <p>Uzavrieť hydrant, otvoriť prítok</p>
10	<p>Uvedenie do prevádzky, údržba</p>