

per tubi in ghisa, acciaio e cemento-amianto

All'ordine indicare sempre il tipo di tubo!

per presa sotto carico

fino a DN 600 mm a richiesta

Codice	Versione	Dimensione/DN											
		50	65	80	100	125	150	200	250	300	350	400	
3800	con uscita filettata	1"	●	●	●	●	●	●	●	●	●		
		1¼"	●	●	●	●	●	●	●	●	●		
		1½"			●	●	●	●	●	●	●	●	●
		2"			●	●	●	●	●	●	●	●	●

dimensioni superiori su richiesta, anche con messa a terra;

fino a PN 16

Caratteristiche

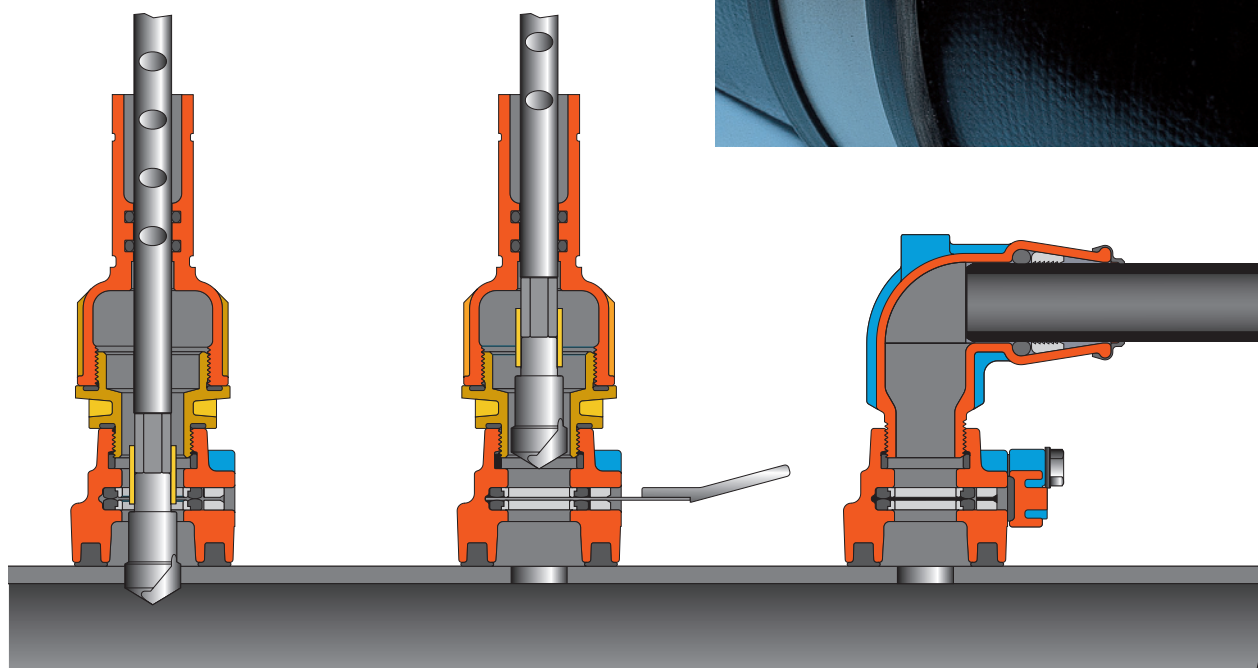
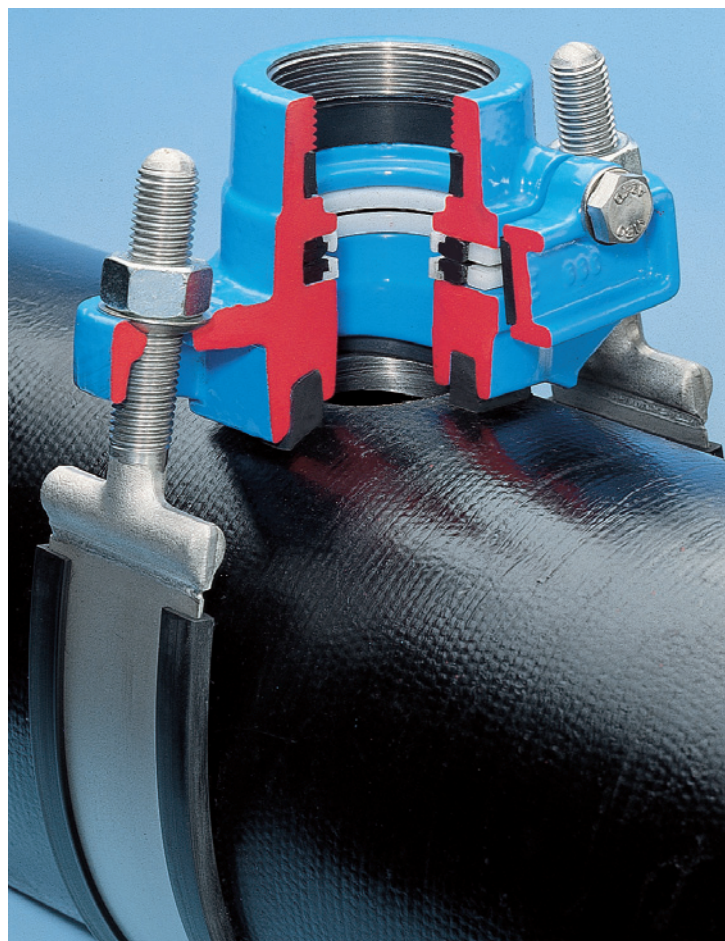
- staffa in acciaio inox con inserto in gomma isolante
- corpo solido e compatto, interamente protetto da verniciatura epossidica
- montaggio facile grazie alla staffa flessibile
- angolo di chiusura favorevole
- guarnizione a sella formata in corrispondenza al raggio del tubo e fissata nel corpo
- dado libero su rondella a sfera in INOX
- prova di pressione possibile bilateralmente

Istruzioni per la presa

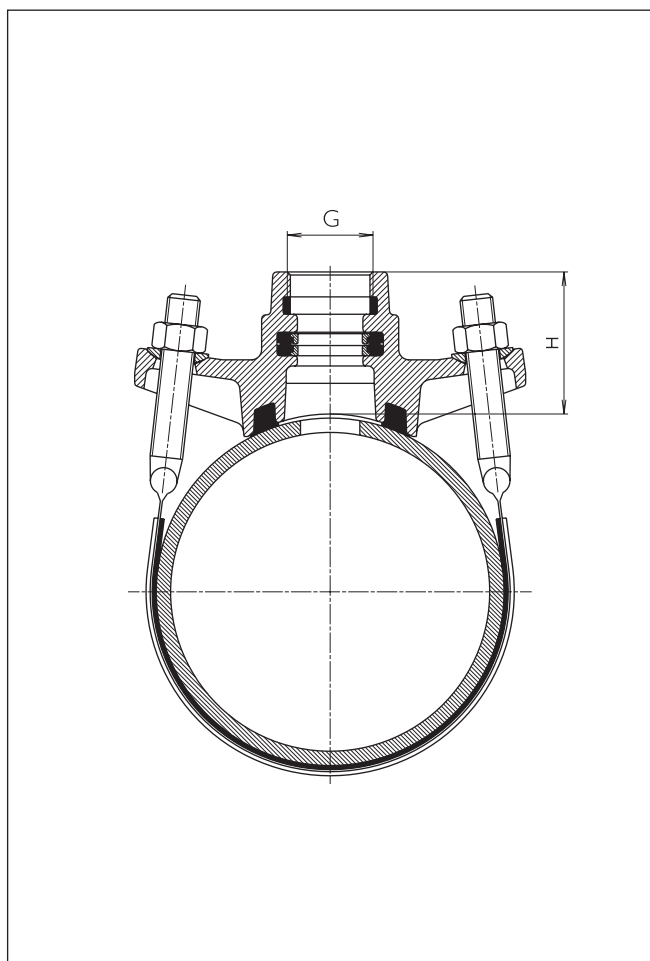
Presa: togliere il tappo — eseguire la presa con macchina foratubi (macchine foratura HAWLE vedi „strumenti“) — estrarre la trivella

Chiusura: lubrificare la lamina d'intercettazione (codice 8401) — chiudere

Allacciamento: allacciare il tubo — rimuovere la lamina d'intercettazione — rimettere il tappo



Collare di presa sotto carico Universale



Nr. 3800

Collare di presa Universale con uscita filettata ISO 228

Materiale:

- Corpo: ghisa sferoidale con verniciatura epossidica
- Tappo di tenuta: in POM rinforzato con fibra di vetro
- Guarnizioni: in elastomero (per con acqua potabile)
- Anello di sostegno: POM
- Staffa: spessore 1,5 mm, acciaio inox 1.4571 DIN 17006
- Rivestimento in gomma della staffa: elastomero
- Bulloni: M 16 - acciaio inox 1.4408 - DIN 17006
- Dadi: DIN 934, acciaio inox 1.4401 - DIN 17006 (trattato al molybdeno)

Uscita filettata G		Dimensione/DN										
		50	65	80	100	125	150	200	250	300	350	400
1"	Peso kg	2,10	2,10	2,60	2,70	3,10	3,20	4,00	4,60	4,70		
	H	67	68	69	69	70	70	80	82	82		
1¼"	Peso kg	2,10	2,10	2,70	2,70	3,20	3,30	4,10	4,70	4,70		
	H	70	71	72	72	73	73	80	82	82		
1½"	Peso kg			3,00	3,00	3,60	3,70	4,30	4,90	4,90	6,60	6,80
	H			73	73	74	74	80	82	82	78	78
2"	Peso kg			3,10	3,10	3,80	3,80	4,60	5,30	5,40	6,40	6,60
	H			78	78	78	78	81	83	83	78	78