

Konstruktionsmerkmale

- Aus Sphäroguss, epoxy-pulverbeschichtet
- Flansche bemessen nach EN 1092-2, gebohrt nach EN 1092-2 | PN 10 Standard; PN 16 bei DN 200 bis DN 300 bei Bestellung bitte angeben

DN	MOP (PN)	Gewinde Nr. 8100						Gewinde Nr. 8100L							
		1"	1¼"	1½"	2"	2½"	3"	4"	1"	1¼"	1½"	2"	2½"	3"	4"
40	10														
50															
60															
65															
80															
100															
125															
150															
200															
250															
300															

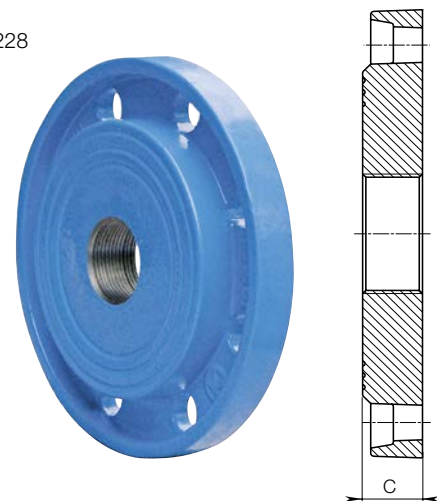
DN	MOP (PN)	C	Gewicht Nr. 8100							
			1"	1¼"	1½"	2"	2½"	3"	4"	
40	10	19			1,80	1,70				
50			2,30	2,20	2,20	2,10				
60						3,00				
65			3,20	3,10	3,00	3,00	2,70			
80			3,60	3,50	3,40	3,40	3,40	2,90		
100		4,30	4,20	4,20	4,20	3,90	3,70	3,30		
125		5,40	5,50	5,50	5,30	5,20	5,10	4,70		
150		7,00	6,90	6,90	6,80	6,70	6,60	6,20		
200		20	11,50	11,30	11,30	11,00	10,60	10,30		
250		22			16,20	16,00	15,00			
300	25				23,10					

Gewindeflansch

Nr. 8100

Nr. 8100L

mit Innengewinde ISO 228



DN	MOP (PN)	C	Gewicht Nr. 8100L						
			1"	1¼"	1½"	2"	2½"	3"	4"
50	10	32	2,70	2,60	2,60	2,50			
60			3,40	3,20	3,00	2,80	2,60		
65			3,40	3,20	3,00	2,80	2,60		
80			4,00	3,90	3,90	3,90	3,80	3,40	
100			5,90	5,70	5,70	5,50	5,20	4,80	4,50
125		8,20	8,10	8,10	7,90	7,50	7,00	6,60	
150		9,50	9,30	9,20	9,10	8,70	8,50	8,10	
200		15,50	15,40	15,30	15,10	14,80	14,50	14,20	

Konstruktionsmerkmale

- Aus Sphäroguss, epoxy-pulverbeschichtet
- Flansche bemessen nach EN 1092-2, gebohrt nach EN 1092-2 | PN 10 Standard; PN 16 bei DN 200 bis DN 400 bei Bestellung bitte angeben
- Andere Nennweiten auf Anfrage

DN	MOP (PN)	C	Gewicht
40	10	19	2,00
50			2,90
60			2,80
65			3,80
80			4,00
100		4,60	
125		5,70	
150		7,60	
200		20	11,40
250		22	17,20
300	25	25,50	
400		38,00	

Blindflansch

Nr. 8000

