

HAKU - SCHELLEN

mit ZAK-Muffe für PE- und PVC-Rohre



Konstruktionsmerkmale

- Für PE- und PVC-Rohre
- Für drucklose Anbohrung

Werkstoff | Technische Merkmale

- **Gehäuse** aus Sphäroguss, epoxy-pulverbeschichtet
- **Dichtung** aus Elastomer
- Betriebsdruck MOP (PN) 16

Produktergänzungen

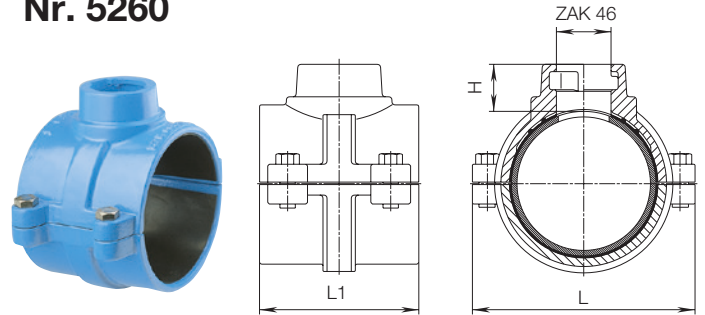
Fittings siehe Kapitel J
Anbohrgerät:

Nr. 5800

Ø Rohr		H	L	L1	Gewicht
63	ZAK 46	46	135	100	1,90
90			150	110	3,00
110			170	120	3,10
125		39	190	120	3,80
140			205	120	4,80
160			230	120	5,00
225	39	310	180	9,70	

ZAK 46, max. Anbohrung Ø35 mm

ZAK-HAKU-Anbohrschelle Nr. 5260



Best.-Nr.	MOP (PN)	Ausführung	Ø Rohr							
			63	90	110	125	140	160	225	
5260	16	ZAK 46								

Konstruktionsmerkmale

- Für PE- und PVC-Rohre
- Für Anbohrung unter Druck

Werkstoff | Technische Merkmale

- **Gehäuse** aus Sphäroguss, epoxy-pulverbeschichtet
- **Dichtung** aus Elastomer
- Betriebsdruck MOP (PN) 16

Produktergänzungen

Fittings siehe Kapitel J
Anbohrgerät:
Spion:

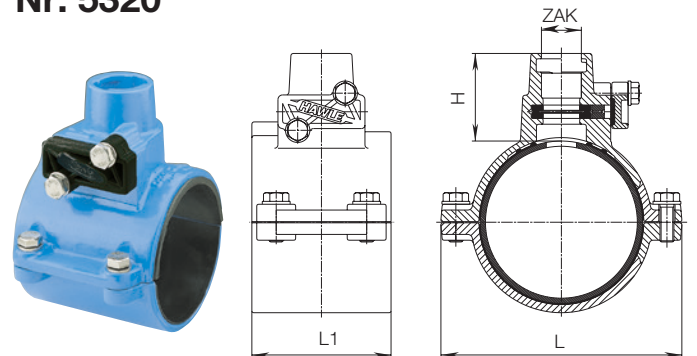
Nr. 5800

Nr. 8401

Ø Rohr		H	L	L1	Gewicht
90	ZAK 46	72	150	110	3,55
110		74	170	120	4,00
125		76,5	192	120	4,90
140		79	208	120	5,20
160		74	230	120	5,20
180		81	262	120	6,55
200		83	285	120	5,95
225		86	310	120	7,70
250		84	350	180	13,20
280		84	380	180	13,50

ZAK 46, max. Anbohrung Ø35 mm

ZAK-HAKU-Sperrschelle Nr. 5320



Best.-Nr.	MOP (PN)	Ausführung	Ø Rohr											
			90	110	125	140	160	180	200	225	250	280		
5320	16	ZAK 46												



E. Hawle Armaturenwerke GmbH 4840 Vöcklabruck - Austria - Wagrainstraße 13
Tel.: +43 (0) 7672 72576 0 - Fax: +43 (0) 7672 78464 - E-Mail: hawle@hawle.at - www.hawle.com

H 2/1