

H4 NIRO-Umfahrhydrant mit Fallmantel, PN 16

hawle

Konstruktionsmerkmale

- Dieser Überflurhydrant überzeugt sowohl in technischer Hinsicht und durch seine nichtrostenden Materialien als auch optisch durch sein markantes und ansprechendes Design
- Die „Fallmanteltechnik“ schützt die oberen Abgänge vor unbefugtem Zugriff; Erst wenn der Kunststoffmantel entriegelt wird und nach unten fällt kann der Hydrant und die beiden einzeln absperrbaren B-Abgänge geöffnet werden
- Druckentlastete Absperrventile am Hydrantenkopf
- Einfaches Verriegeln und Lösen des Fallmantels mittels Schnappverschluss; „Stoßdämpfer“ verhindern das harte Aufschlagen des Fallmantels
- Einfachste Instandsetzung der Sollbruchstelle
- Ersatzschrauben Nr. 8841 zur raschen Wiederherstellung der Sollbruchstelle befinden sich im Hydrantenkopf
- Sicherheitsverriegelung des Spindelhalters im Bereich der Sollbruchstelle
- Problemloses Wechseln aller Innenteile ohne Erdausbau

Werkstoff | Technische Merkmale

- Hydrantenkopf:** vergütete Alulegierung, UV-beständig beschichtet
- Fallmantel:** stoßfester UV-beständiger Kunststoff
- Säule:** dickwandiges rostfreies Stahlrohr, geschliffen
- Betätigungsgarnitur:** NIRO
- Hydrantensockel:** NIRO
- Norm:** **ÖNORM F 2010 - EN 14384, EN 1074-6**
- max. Betriebsdruck:** 16 bar
- Standard-Rohrdeckung:** 1,50 m
(wahlweise 1,25 m und 1,00 m möglich)
- Durchflusswerte:** Durchflussmenge Q (m³/h) bei einem K_v [m³/h] Differenzdruck von 1 bar liegt höher als von ÖNORM F 2010 und EN 14384 gefordert
- Restwassermenge:** < EN 1074-6
- Flansche bemessen und gebohrt nach EN 1092-1 | PN 16

Produktergänzungen

- Passendes Zubehör:** siehe Seite H 1/2
- Hawle-Sicker Pipe Nr. 5067
- Flanschfußbogen Nr. 5045, Nr. 5046, Nr. 5049, Nr. 7981
- Hydranten-Absperrschlüssel Nr. 3460, Nr. 3461
- Flachdichtung Nr. 3390
- Mutterschrauben Nr. 8810, Nr. 8830, Nr. 8840

Nr. 5186

Nr. 5185



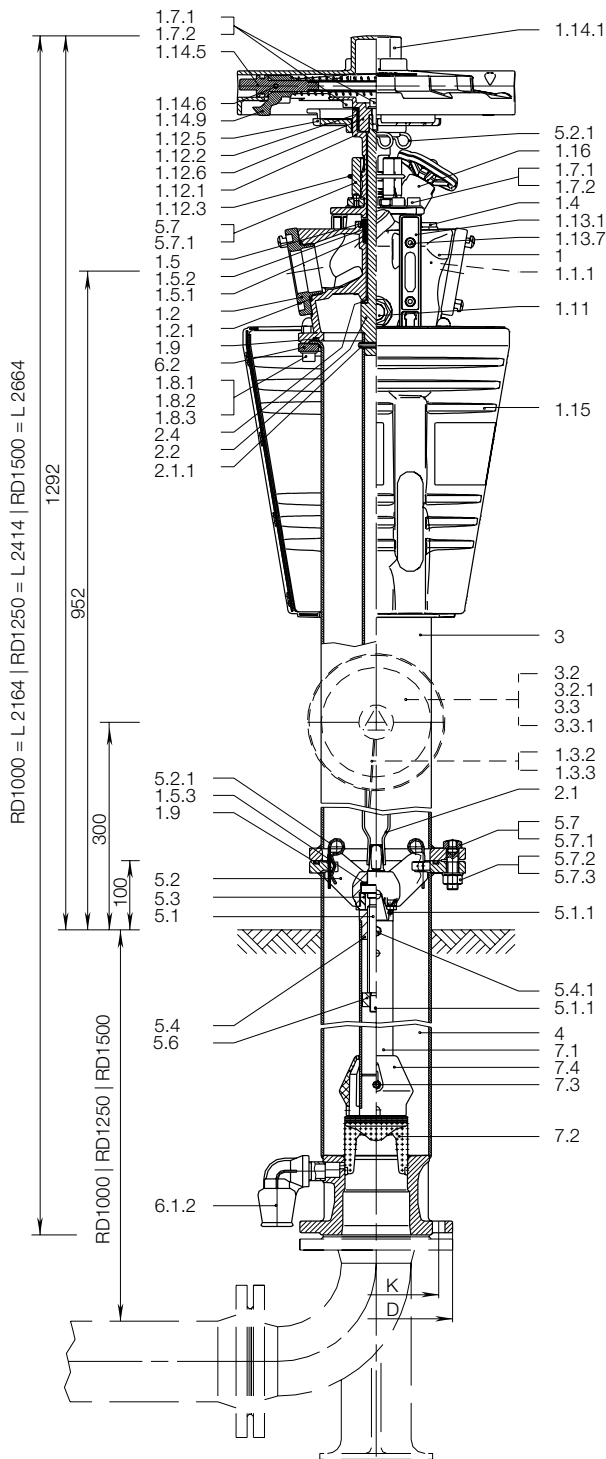
Best.-Nr.	DN	Abgang		Gewicht
		A	B	
5186	80		2	79,0
	100		2	80,0
5185	100	1	2	81,0



E. Hawle Armaturenwerke GmbH 4840 Vöcklabruck - Austria - Wagrainstraße 13
Tel.: +43 (0) 7672 72576 0 - Fax: +43 (0) 7672 78464 - E-Mail: hawle@hawle.at - www.hawle.com

H 3/5

H4 NIRO-Umfahrhydrant mit Fallmantel, PN 16



	Bauteil	Werkstoff
1	Hydrantenkopf	Al
1.1.1	Typenschild	metallische Folie
1.2	B-Festkupplung DIN 14318 - B1 75 mm	Al
1.2.1	O-Ring	Elastomer
1.3.2	Klemme	Divers
1.3.3	Seil	NIRO
1.4	Belüftungsventil	POM
1.5	O-Ringträger	Messing
1.5.1	O-Ring 32 x 4	Elastomer
1.5.2	O-Ring 25 x 3,5	Elastomer
1.5.3	Gleitscheibe	POM
1.7.1	Scheibe A 13	NIRO
1.7.2	Innen-6KT-Schraube M 12 x 25	NIRO
1.8.1	Scheibe A 13	NIRO
1.8.2	Innen-6KT-Schraube M 12 x 40	NIRO
1.8.3	Hutmutter M 12	NIRO
1.9	O-Ring 170 x 6	Elastomer
1.11	Druckanzeige	Messing
1.12.1	Haubensäule	Al
1.12.2	Lagerbüchse	POM
1.12.3	O-Ring	Elastomer
1.12.5	Haubensperre	Al
1.12.6	Haubenlagerung	Al
1.13.1	Führungsleiste	POM
1.13.7	Innen-6KT-Schraube M 8 x 20	NIRO
1.14.1	Haubendeckel	Al
1.14.5	Spindel	NIRO
1.14.6	Zylinderstift	NIRO
1.14.9	Riegel	Messing
1.15	Fallmantel	ABS
1.16	Ventiloberteil komplett	Al
2.1	Spindelverlängerung	NIRO
2.1.1	Spannstift 8 x 50	NIRO
2.2	Zapfen für Spindelverlängerung	NIRO
2.4	Bundgleitscheibe	POM
3	Säule, komplett	NIRO
3.2	A-Festkupplung DIN 14319 - A1 110 mm	Al
3.2.1	O-Ring 116 x 4	Elastomer
3.3	A-Kappe	Al
3.3.1	Flachdichtung	Elastomer
4	Standrohr	NIRO
5.1	Spindel	NIRO
5.1.1	Splint 4 x 25	NIRO
5.2	Spindelhalter	Messing
5.2.1	Federvorstecker	NIRO
5.3	Sicherungsschraube	POM
5.4	Spindelmutter	Messing
5.4.1	6KT-Schraube M 8 x 10	NIRO
5.6	Anschlagmutter	NIRO
5.7	6KT-Schraube für Sollbruchstelle M 16 x 60	NIRO
5.7.1	Verschlusspfropfen für Schraube	PE
5.7.2	Scheibe A 17	NIRO
5.7.3	6KT-Mutter M16	NIRO
6.1.2	Fitting 1" / 90°	POM
6.2	Spannring	Al
7.1	Betätigungsrohr	NIRO
7.2	Ventikegel	Ms/Elastomer
7.3	Sicherungsstift für Ventikegel	NIRO
7.4	Strömungsgeber	PE

Abgangswinkel der oberen Abgänge 80°

DN	Abgang		Rohrdeckung RD	Anschluss-Flansch bemessen und gebohrt nach EN 1092-1			
	A	B		DN	D	K	Schrauben Anzahl
80	2		1,50 m	80	200	160	M 16 8
		2	1,25 m				
100	1		1,00 m	100	220	180	
		2					

H 3/6



E. Hawle Armaturenwerke GmbH 4840 Vöcklabruck - Austria - Wagrain Straße 13
Tel.: +43 (0) 7672 72576 0 - Fax: +43 (0) 7672 78464 - E-Mail: hawle@hawle.at - www.hawle.com