

СТОЧНАЯ ВОДА - ВЕНТИЛЬ

с запирающей пластиной и вставным фитингом для ПЭ труб

hawle

Особенности конструкции

- Идеальная задвижка для домовых канализационных отводов
- Шпиндель не погружается в рабочую среду
- Надёжное и плотное запираение посредством запирающей пластины и кольцевого уплотнения круглого сечения
- Предназначена для бесколодезной установки
- Вставной фитинг (прочный на растяжение) с обеих сторон, для ПЭ труб
- Возможность замены верхней части „под давлением“

Материал | Технические особенности

- **Корпус** из высокопрочного чугуна, с эпоксидным покрытием
- **Шпиндель, запирающая пластина:** нержавеющая сталь
- **Зажим:** ПЭ труба – ПОМ вихревая обработка (стандарт); ПВХ труба – ПВХ, корундное покрытие (по запросу)
- Рабочее давление MOP (PN) 10

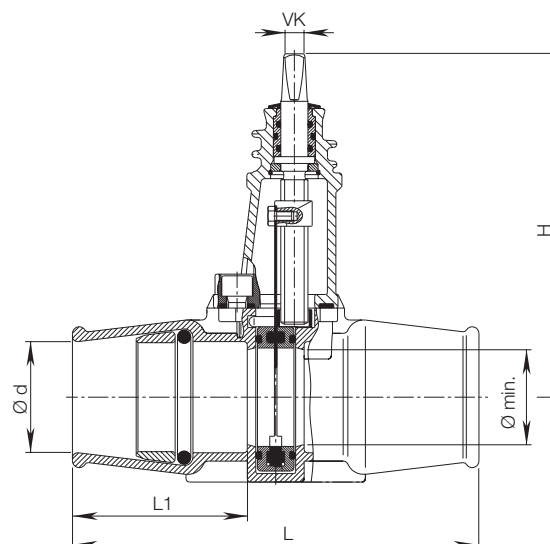
Комплектующие

| | | |
|----------|-------------|--------|
| Штурвал: | | № 7800 |
| Штоки: | фикс. длины | № 9101 |
| | телескопич. | № 9601 |

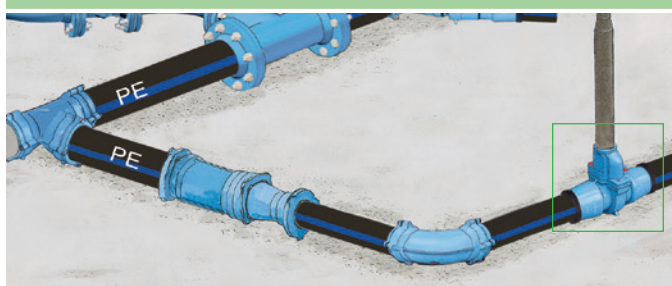
№ 2615



| Наружный Ø трубы | MOP (PN) | Ø мин. | H | L | L1 | VK | Bec |
|------------------|----------|--------|-----|-----|-----|------|------|
| 50 | 10 | 40 | 202 | 226 | 91 | 10,3 | 5,10 |
| 63 | | 56 | 202 | 240 | 103 | 10,3 | 5,10 |



Пример использования



I 1/1



E. Hawle Armaturenwerke GmbH 4840 Vöcklabruck - Austria - Wagrainer Straße 13
Tel.: +43 (0) 7672 72576 0 - Fax: +43 (0) 7672 78464 - E-Mail: hawle@hawle.at - www.hawle.com