

ФИТИНГИ ISO для ПЭ-труб

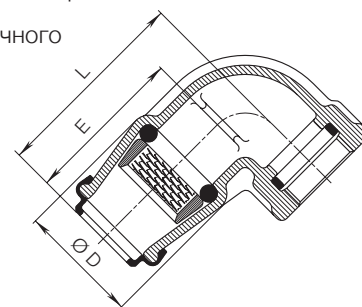


Особенности конструкции

- С внутренней резьбой согласно ISO 228

№ для заказа	Ø трубы	Резьба	MOP (PN)	L	E	ØD	Вес
6410	32	1"	16	87	70	53	0,70
	40	1¼"		106	84	65	1,17
	50	1½"		141	101	76	1,50
	63	2"		163	114	94	2,75

Колено 90° с внутренней резьбой
№ 6410 из высокопрочного чугуна



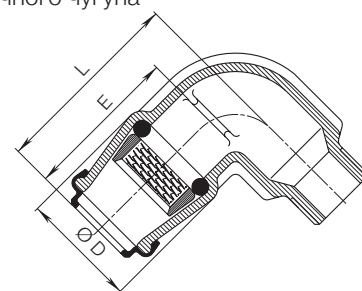
Особенности конструкции

- С наружной резьбой согласно EN 10226-1

№ для заказа	Ø трубы	Резьба	MOP (PN)	L	E	ØD	Вес
6460	32	1"	16	87	70	53	0,56
	40	1¼"		104	84	65	1,10
	50	1½"		141	101	76	1,70
	63	2"		163	114	94	2,52

Колено 90° с наружной резьбой
№ 6460 из высокопрочного чугуна

Колено 90° с наружной резьбой, переходное
№ 6470 из высокопрочного чугуна



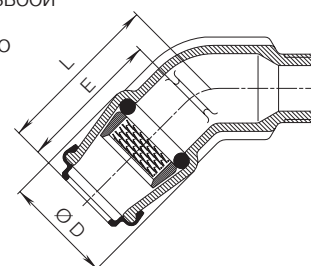
№ для заказа	Ø трубы	Резьба	MOP (PN)	L	E	ØD	Вес
6470	32	1¼"	16	90	70	53	0,60
	32	1½"		90	70	53	0,90
	32	2"		87	70	53	0,69
	40	1½"		141	101	76	1,10

Особенности конструкции

- С наружной резьбой согласно EN 10226-1

№ для заказа	Ø трубы	Резьба	MOP (PN)	L	E	ØD	Вес
6411	32	1"	16	77	70	53	0,55
	32	2"		78	70	53	0,59

Отвод 45° с внешней резьбой
№ 6411 из высокопрочного чугуна



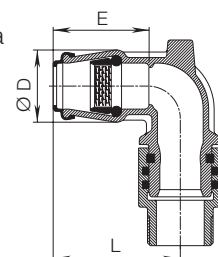
Особенности конструкции

- С наружной резьбой согласно EN 10226-1
- ISO муфта 360° поворотная

№ для заказа	Ø трубы	Резьба	MOP (PN)	L	E	ØD	Вес
6462	63	1½"	16	148	105	93	2,65

Колено 90° Вращающийся фитинг, с внешней резьбой

№ 6462 из высокопрочного чугуна



E. Hawle Armaturenwerke GmbH 4840 Vöcklabruck - Austria - Wagrainstraße 13
Tel.: +43 (0) 7672 72576 0 - Fax: +43 (0) 7672 78464 - E-Mail: hawle@hawle.at - www.hawle.com

J 3/5