

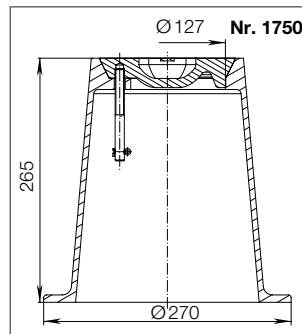
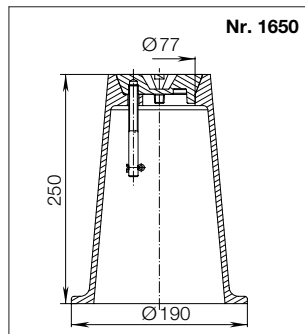
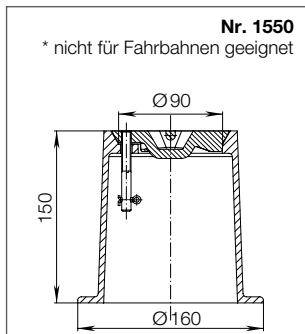
STRASSENKAPPE

„starr“ aus Guss

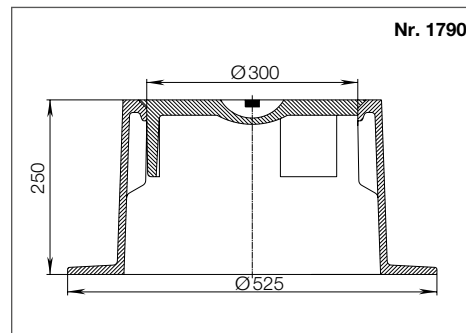
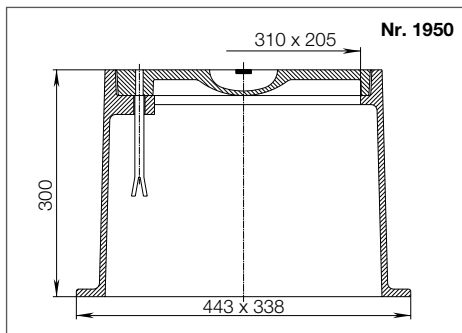


Best.-Nr.	Modell für	Ausführung	Werkstoff	Gewicht
1550	Hausanschlussarmaturen	leicht*	Grauguss, bituminiert	3,4
1650		schwer		6,5
1750	Schieber und Combi-T			11,9
1950	Unterflurhydranten			27,8
1790	Be- und Entlüftungsgarnitur			41,5
4550	Combi-III und Combi-IV	DN 80+	Sphäroguss, bituminiert	34,0
		DN 100-200++		54,5

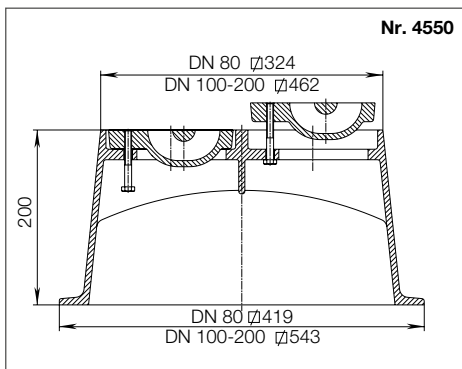
+ E-Ausführung DN 80-150, E2-Ausführung DN 80; ++ E-Ausführung DN 200, E2-Ausführung DN 100-200



Nr. 1750



Nr. 1950



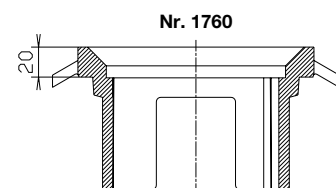
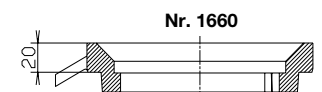
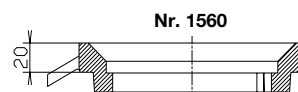
max. Belastbarkeit 200 kN
(ausgenommen Nr. 1550)

Nr. 4550



Produktergänzungen

- **Übergangsrings**, bereits eingebaute starre Straßenkappen können mittels Übergangring auf das „TELE-System“ umgebaut werden



Best.-Nr.	für Straßenkappe	Werkstoff	Gewicht
1560	Nr. 1550	aus Grauguss, bituminiert	0,90
1660	Nr. 1650		0,90
1760	Nr. 1750		2,45



E. Hawle Armaturenwerke GmbH 4840 Vöcklabruck - Austria - Wagrainstraße 13
Tel.: +43 (0) 7672 72576 0 - Fax: +43 (0) 7672 78464 - E-Mail: hawle@hawle.at - www.hawle.com

M 3/3