

# STRASSENKAPPE

## „teleskopisch“ aus Guss



Best.-Nr.	Modell für:	Ausführung	Werkstoff	Gewicht
1850	Hausanschlussarmaturen	Kappe komplett, ohne Distanzring	Grauguss, bituminiert	7,0
2050	Schieber und Combi-T			12,2

Höhenverstellbare DIN-Straßenkappe siehe Seite M 3/5



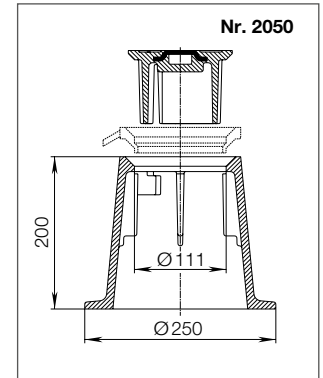
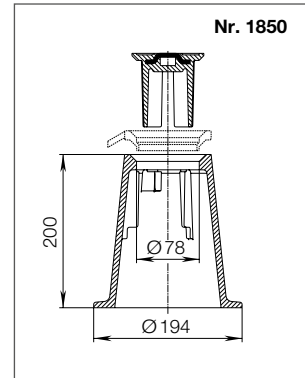
max. Belastung 200 kN

### Straßenkappe teleskopisch

**mit Distanzringe auf das Straßenniveau einstellbar!**

Durch die zylindrische Führung und die konische, gedrehte Auflage sitzt der Deckel dicht und geräuschlos.

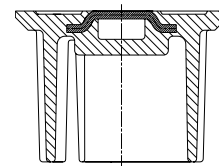
Das leichte Entfernen des Deckels ist durch diese Konstruktion garantiert.



#### Produktergänzungen | Ersatzteil

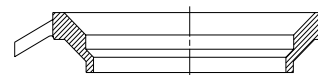
- **Deckel zu Tele-Straßenkappe** aus Grauguss, bituminiert

Best.-Nr.	für Straßenkappe	Gewicht
1860	Nr. 1850	1,30
2060	Nr. 2050	2,65



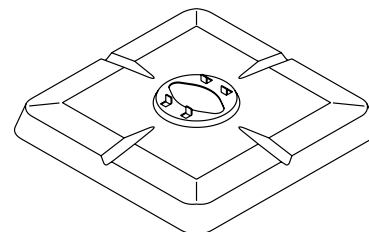
- **Distanzringe** aus Grauguss, bituminiert  
Angleichung an das Straßenniveau mit Distanzring

Best.-Nr.	für Tele-Straßenkappe	Höhe Gewicht					
		12	15	20	30	40	50
2030	Nr. 1850	0,50	0,70	0,90	1,10	1,50	1,20
2040	Nr. 2050		1,00	1,40	2,00	2,70	3,50



- **Unterlagsplatte**  
Gepresstes Stahlblech, verzinkt  
Abmessung: 360 mm x 360 mm

Best.-Nr.	für Straßenkappe	Gewicht
3480	Nr. 1550, 1650, 1850	1,70
3490	Nr. 1750, 2050	1,70



M 3/4



**E. Hawle Armaturenwerke GmbH** 4840 Vöcklabruck - Austria - Wagrain Straße 13  
Tel.: +43 (0) 7672 72576 0 - Fax: +43 (0) 7672 78464 - E-Mail: hawle@hawle.at - www.hawle.com