

# STRASSENKAPPE

„teleskopisch“ aus Guss



Best.-Nr.	Modell für:	Ausführung	Werkstoff	Gewicht
1850	Hausanschlussarmaturen	Kappe komplett, ohne Distanzring	Grauguss, bituminiert	7,0
2050	Schieber und Combi-T			12,2

Höhenverstellbare DIN-Straßenkappe siehe Seite M 3/5



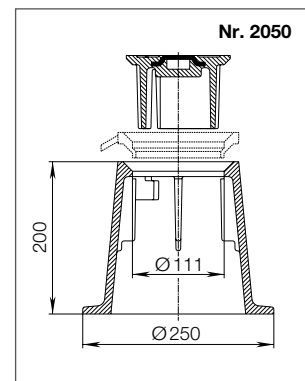
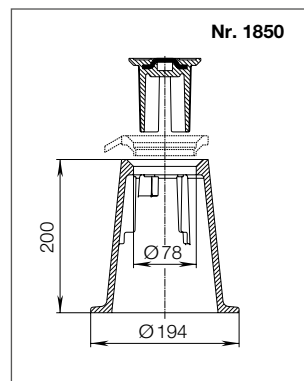
max. Belastung 200 kN

## Straßenkappe teleskopisch

mit Distanzringe auf das Straßenniveau einstellbar!

Durch die zylindrische Führung und die konische, gedrehte Auflage sitzt der Deckel dicht und geräuschlos.

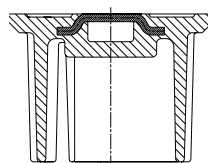
Das leichte Entfernen des Deckels ist durch diese Konstruktion garantiert.



### Produktergänzungen | Ersatzteil

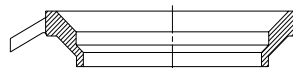
- **Deckel zu Tele-Straßenkappe** aus Grauguss, bituminiert

Best.-Nr.	für Straßenkappe	Gewicht
1860	Nr. 1850	1,30
2060	Nr. 2050	2,65



- **Distanzringe** aus Grauguss, bituminiert  
Angleichung an das Straßenniveau mit Distanzring

Best.-Nr.	für Tele-Straßenkappe	Höhe Gewicht					
		12	15	20	30	40	50
2030	Nr. 1850	0,50	0,70	0,90	1,10	1,50	1,20
2040	Nr. 2050		1,00	1,40	2,00	2,70	3,50



- **Unterlagsplatte**

Gepresstes Stahlblech, verzinkt  
Abmessung: 360 mm x 360 mm

Best.-Nr.	für Straßenkappe	Gewicht
3480	Nr. 1550, 1650, 1850	1,70
3490	Nr. 1750, 2050	1,70



M 3/4



E. Hawle Armaturenwerke GmbH 4840 Vöcklabruck - Austria - Wagrainstraße 13  
Tel.: +43 (0) 7672 72576 0 - Fax: +43 (0) 7672 78464 - E-Mail: hawle@hawle.at - hawle.com